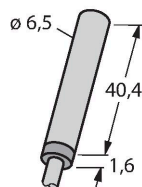


BI1.5-EH6.5-LU

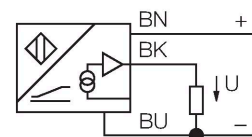
Capteur inductif – avec sortie analogique



Caractéristiques

- Tube lisse, diamètre 6,5 mm
- acier inoxydable, 1.4427 SO
- 3 fils, 15...30 VDC
- sortie analogique
- 0...10 V
- raccordement par câble

Schéma de raccordement



Principe de fonctionnement

Les détecteurs inductifs à sortie analogique de Turck permettent d'effectuer des applications de réglage simples. Ils procurent un signal de courant, de tension ou de fréquence proportionnel à la distance. Ce signal de sortie des détecteurs analogiques TURCK est linéaire à la distance de l'objet de commande sur l'ensemble de la plage de détection.

Données techniques

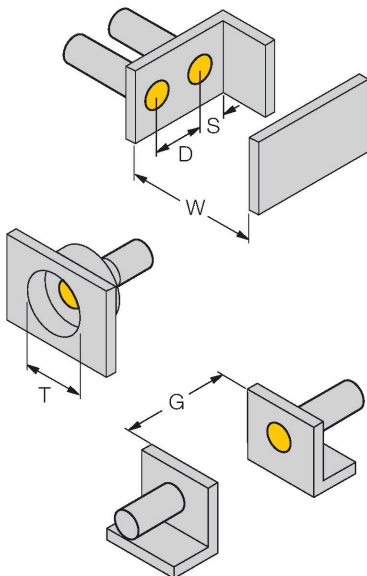
Type	BI1.5-EH6.5-LU
N° d'identification	1533002
Caractéristiques générales	
Plage de mesure	0.25...1.25 mm
Condition de montage	blindé
Portée assurée	$\leq (0,81 \times S_n)$ mm
Facteurs de correction	A37 = 1; Al = 0,3; acier inoxydable = 0,7; Ms = 0,4
Reproductibilité	$\leq 1 \%$ de la plage de mesure A – B
	0,5 %, après temps d'échauffement de 0,5 h
Reproductibilité	$\leq 10 \mu\text{m}$
	$\leq 5 \mu\text{m}$, après temps d'échauffement de 0,5 h
Erreur de linéarité	$\leq 3 \%$
Dérive en température	$\leq \pm 0.06 \%/K$
Données électriques	
Tension de service	15...30 VDC
Taux d'ondulation	$\leq 10 \%$ U_{ss}
Consommation propre à vide	8 mA
Tension d'essai d'isolement	≤ 0.5 kV
Protection contre les courts-circuits	oui
Protection contre les ruptures de câble/inversions de polarité	non / entièrement
Fonction de sortie	3 fils, sortie analogique
Sortie de tension	0...10 V
Résistance de charge de la sortie de tension	≥ 4.7 k Ω
Fréquence de mesure	200 Hz

Données techniques

Données mécaniques	
Format	tube lisse, 6,5 mm
Dimensions	42 mm
Matériau de boîtier	acier inoxydable, 1.4427 SO
Matériau face active	plastique, PA12-GF20
Capuchon arrière	plastique, PP
Raccordement électrique	Câble
qualité de câble	Ø 4 mm, LifY-11Y, PUR, 2 m
Section de conducteur	3x 0.25 mm ²
Conditions ambiantes	
Température ambiante	-25...+70 °C
Résistance aux vibrations	55 Hz (1 mm)
Résistance aux chocs	30 g (11 ms)
Mode de protection	IP67
MTTF	751 Années suivant SN 29500 (Ed. 99) 40 °C

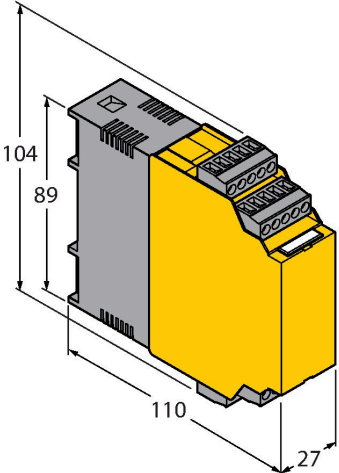
Manuel de montage

Instructions de montage / Description



Distance D	16 mm
Distance W	4,5 mm
Distance T	3 x B
Distance S	12 mm
Distance G	9 mm
Diamètre de la face active B	Ø 6.5 mm

Accessoires

Dimensions	Type	N° d'identification	
	IM43-13-SR	7540041	Générateur de seuil; monocanal; entrée 0/4...20mA ou 0/2...10V; alimentation d'un transmetteur/détecteur 2 fils ou 3 fils; réglage de la valeur limite par bouton Teach; trois sorties par relais avec chacun un contact N.O.; blocs de bornes débrochables; largeur de 27 mm; tension de service universelle 20...250VUC; pour plus de générateurs de seuil voir catalogue Technique d'Interfaçage