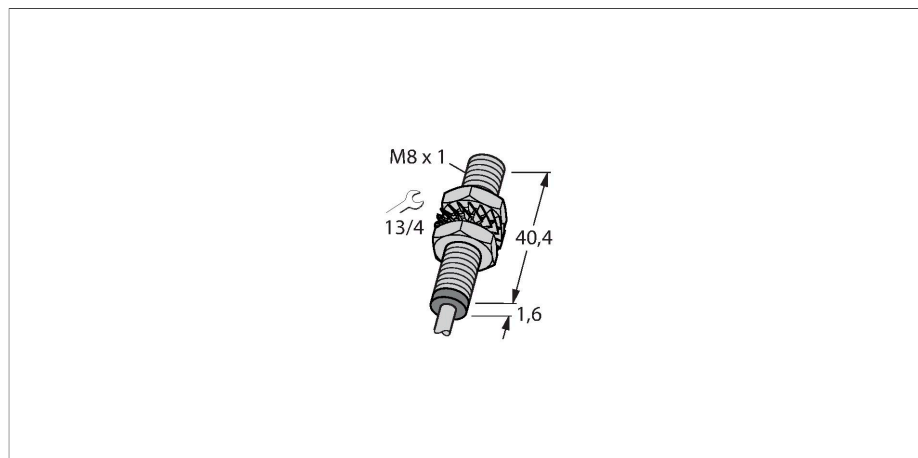


# BI1.5-EG08-LU

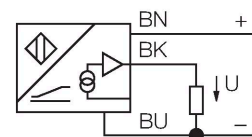
## Capteur inductif – avec sortie analogique



### Caractéristiques

- tube fileté, M8 x 1
- acier inoxydable, 1.4427 SO
- 3 fils, 15...30 VDC
- sortie analogique
- 0...10 V
- raccordement par câble

### Schéma de raccordement



### Principe de fonctionnement

Les détecteurs inductifs à sortie analogique de Turck permettent d'effectuer des applications de réglage simples. Ils procurent un signal de courant, de tension ou de fréquence proportionnel à la distance. Ce signal de sortie des détecteurs analogiques TURCK est linéaire à la distance de l'objet de commande sur l'ensemble de la plage de détection.

### Données techniques

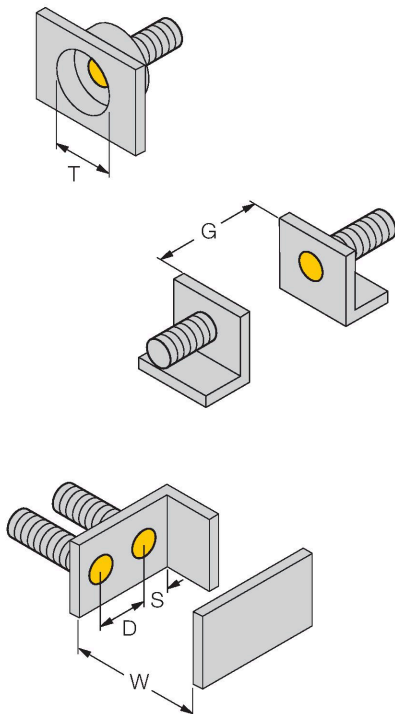
Type	BI1.5-EG08-LU
N° d'identification	1533003
<b>Caractéristiques générales</b>	
Plage de mesure	0.25...1.25 mm
Condition de montage	blindé
Portée assurée	$\leq (0,81 \times S_n)$ mm
Facteurs de correction	A37 = 1; Al = 0,3; acier inoxydable = 0,7; Ms = 0,4
Reproductibilité	$\leq 1 \%$ de la plage de mesure  A – B
	0,5 %, après temps d'échauffement de 0,5 h
Reproductibilité	$\leq 10 \mu\text{m}$
	$\leq 5 \mu\text{m}$ , après temps d'échauffement de 0,5 h
Erreur de linéarité	$\leq 3 \%$
Dérive en température	$\leq \pm 0.06 \%/K$
<b>Données électriques</b>	
Tension de service	15...30 VDC
Taux d'ondulation	$\leq 10 \%$ $U_{ss}$
Consommation propre à vide	8 mA
Tension d'essai d'isolement	$\leq 0.5$ kV
Protection contre les courts-circuits	oui
Protection contre les ruptures de câble/inversions de polarité	non / entièrement
Fonction de sortie	3 fils, sortie analogique
Sortie de tension	0...10 V
Résistance de charge de la sortie de tension	$\geq 4.7$ k $\Omega$
Fréquence de mesure	200 Hz

## Données techniques

Données mécaniques	
Format	tube fileté, M8 x 1
Dimensions	42 mm
Matériau de boîtier	acier inoxydable, 1.4427 SO
Matériau face active	plastique, PA12-GF30
Capuchon arrière	plastique, PA12-GF30
Couple de serrage max. de l'écrou de boîtier	5 Nm
Raccordement électrique	Câble
qualité de câble	Ø 4 mm, LifY-11Y, PUR, 2 m
Section de conducteur	3x 0.25 mm <sup>2</sup>
Conditions ambiantes	
Température ambiante	-25...+70 °C
Résistance aux vibrations	55 Hz (1 mm)
Résistance aux chocs	30 g (11 ms)
Mode de protection	IP67
MTTF	751 Années suivant SN 29500 (Ed. 99) 40 °C

## Manuel de montage

### Instructions de montage / Description

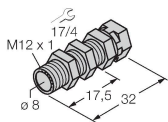


Distance D	16 mm
Distance W	4,5 mm
Distance T	3 x B
Distance S	12 mm
Distance G	9 mm
Diamètre de la face active B	Ø 8 mm

## Accessoires

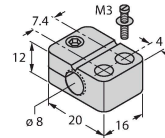
QM-08 6945100

bride de fixation pour montage rapide avec butée fixe; matériau: Laiton chromé. Filetage externe M12 x 1. Conseil: La distance de détection de détecteurs de proximité peut être réduite par l'utilisation de brides de fixation pour montage rapide.



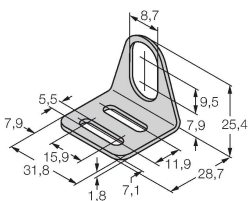
BST-08B 6947210

Bride de fixation pour détecteurs à tube fileté, avec butée fixe ; matériau : PA6



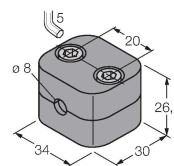
MW-08 6945008

Équerre de fixation pour détecteurs à tube fileté ; matériau : acier inoxydable A2 1.4301 (AISI 304)



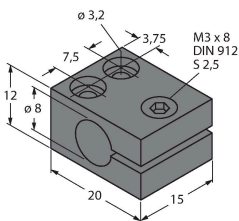
BSS-08 6901322

Bride de fixation pour détecteurs à tube fileté et lisse ; matériau : polypropylène



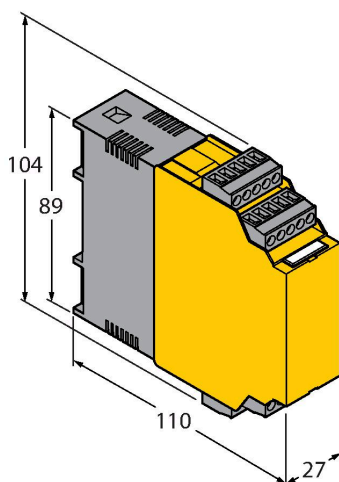
MBS80 69479

Bride de fixation pour détecteurs à tube fileté ; matériau du bloc de montage : aluminium, anodisé



## Accessoires

Dimensions	Type	N° d'identification	
------------	------	---------------------	--



IM43-13-SR

7540041

Générateur de seuil; monocanal; entrée 0/4...20mA ou 0/2...10V; alimentation d'un transmetteur/détecteur 2 fils ou 3 fils; réglage de la valeur limite par bouton Teach; trois sorties par relais avec chacun un contact N.O.; blocs de bornes débrochables; largeur de 27 mm; tension de service universelle 20...250VUC; pour plus de générateurs de seuil voir catalogue Technique d'Interfaçage