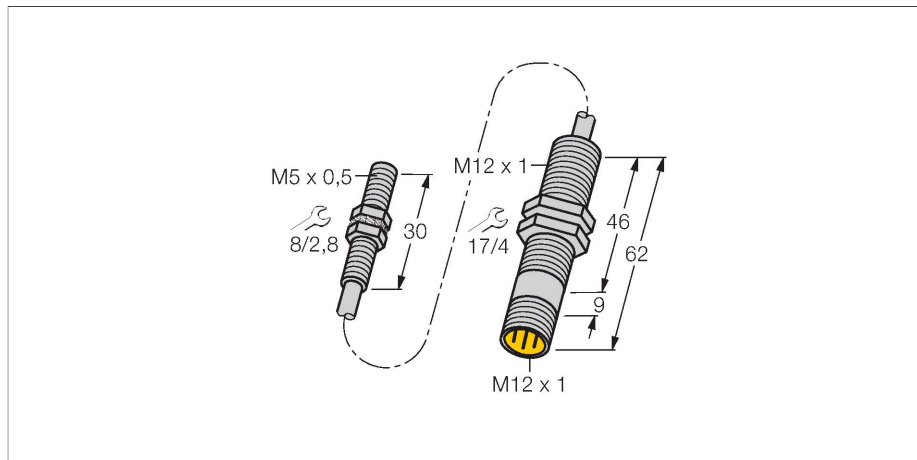


# BI1.5-EG05-0.3-M12-SIU-H1141

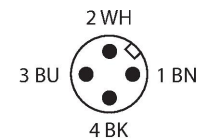
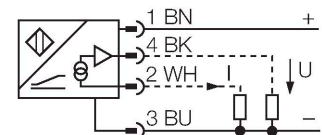
## Capteur inductif – avec sortie analogique



### Caractéristiques

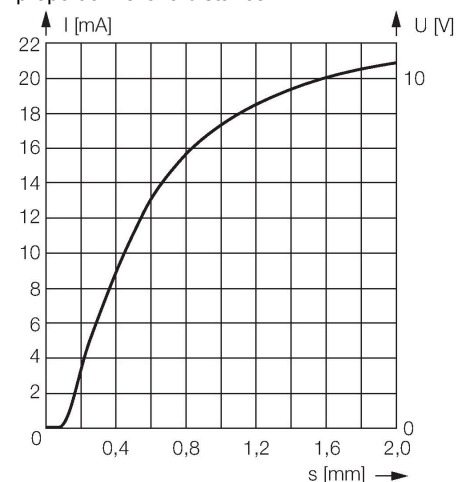
- tube fileté, M5 x 0,5
- acier inoxydable, 1.4427 SO
- 4 fils, 15...30 VDC
- Sortie analogique
- 0...10 V et 0...20 mA
- Câble avec connecteur, M12 x 1

### Schéma de raccordement



### Principe de fonctionnement

Les détecteurs inductifs à sortie analogique de Turck permettent d'effectuer des applications de réglage simples. Ils procurent un signal de courant, de tension ou de fréquence proportionnel à la distance.



### Données techniques

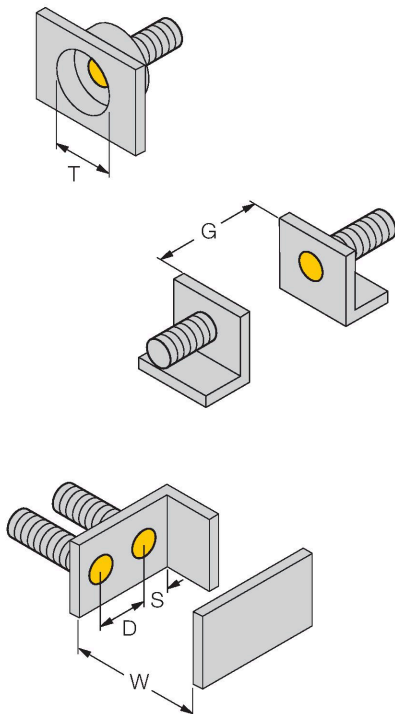
Type	BI1.5-EG05-0.3-M12-SIU-H1141
N° d'identification	1533005
<b>Caractéristiques générales</b>	
Plage de mesure	0.1...1.5 mm
Situation de montage	blindé
Portée assurée	≤ (0,81 × S <sub>n</sub> ) mm
Facteurs de correction	A37 = 1; AI = 0,3; acier inoxydable = 0,7; Ms = 0,4
Reproductibilité	≤ 1 % de la plage de mesure  A – B
	0,5 %, après temps d'échauffement de 0,5 h
Reproductibilité	≤ 14 μm
	≤ 7 μm, après temps d'échauffement de 0,5 h
Dérive en température	≤ ± 0.06 %/K
<b>Données électriques</b>	
Tension de service U <sub>B</sub>	15...30 VDC
Ondulation U <sub>ss</sub>	≤ 10 % U <sub>Bmax</sub>
Consommation propre à vide	≤ 8 mA
Tension d'essai d'isolement	0.5 kV
Protection contre les courts-circuits	oui
Protection contre les ruptures de câble/inversions de polarité	non/entièrement
Fonction de sortie	4 fils, sortie analogique, non linéaire
Sortie de tension	0...10 V
Sortie de courant	0...20 mA
Résistance de charge de la sortie de tension	≥ 4.7 kΩ
Résistance de charge sortie de courant	≤ 0.4 kΩ

## Données techniques

Fréquence de mesure	200 Hz
<b>Données mécaniques</b>	
Format	tube fileté, M5 x 0.5
Dimensions	30 mm
Matériau de boîtier	acier inoxydable, 1.4427 SO
Matériau écrou de montage	métal, CuZn, nickelé
Couple de serrage max. de l'écrou de boîtier	5 Nm
Raccordement électrique	Connecteur, M12 × 1
qualité de câble	Ø 2.4 mm, blindé, PVC, 0.3 m
Section de conducteur	1x 0.08 mm <sup>2</sup>
<b>Conditions ambiantes</b>	
Température ambiante	-25...+70 °C
Résistance aux vibrations	55 Hz (1 mm)
Résistance aux chocs	30 g (11 ms)
Mode de protection	IP67
MTTF	751 Années suivant SN 29500 (Ed. 99) 40 °C

## Manuel de montage

### Instructions de montage / Description



Distance D	8 mm
Distance W	4,5 mm
Distance T	3 x B
Distance S	6 mm
Distance G	9 mm
Diamètre de la face active B	Ø 5 mm

## Accessoires

Dimensions	Type	N° d'identification	
	IM43-13-SR	7540041	Générateur de seuil; monocanal; entrée 0/4...20mA ou 0/2...10V; alimentation d'un transmetteur/détecteur 2 fils ou 3 fils; réglage de la valeur limite par bouton Teach; trois sorties par relais avec chacun un contact N.O.; blocs de bornes débrochables; largeur de 27 mm; tension de service universelle 20...250VUC; pour plus de générateurs de seuil voir catalogue Technique d'Interfaçage