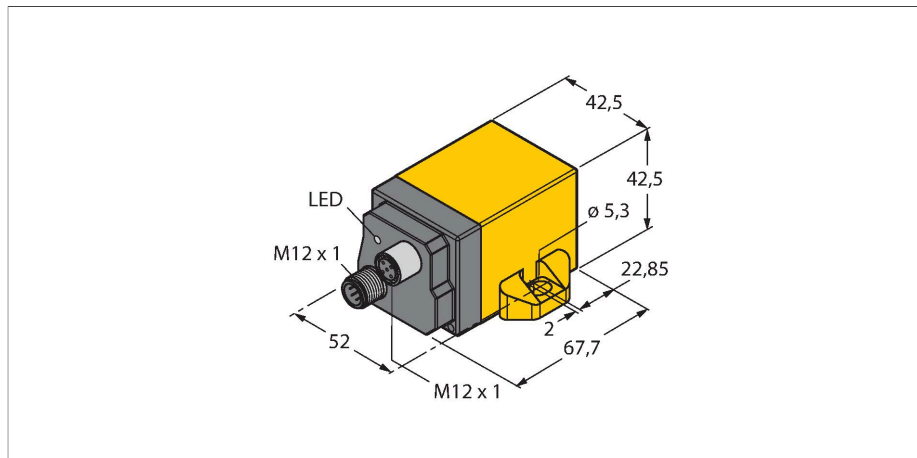


B2N60H-Q42-CNX2-2H1150

Capteur d'inclinaison – avec interface CANopen



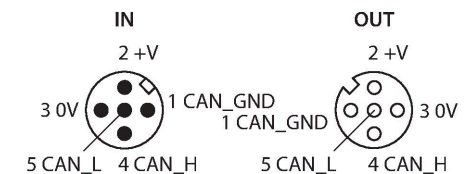
Caractéristiques

- rectangulaire, hauteur 42mm
- plastique, PA12-GF30
- interface CANopen confortable
- remplit CiA DS-301, profil CiA DSP-410
- excellentes résolution et précision
- débit en bauds de 10kBit/s jusqu'à 1 MBit/s
- vitesse d'échantillonnage et largeur de bande élevées
- suppression de vibrations paramétrable
- un TPDO (RTR, cyclique, conduit par les événements, synchronisé)
- paramétrage par SDO et répertoire d'objets
- SYNC-Consumer (envoi synchronisé du TPDO après la réception d'un télégramme SYNC)
- producteur EMCY (inclinaison, surveillance de température à l'intérieur de l'appareil)
- surveillance de pannes par heartbeat ou Nodeguarding/Lifeguarding
- fréquence limite configurable au choix (filtre digital)
- boîtier plastique robuste et compact

Données techniques

Type	B2N60H-Q42-CNX2-2H1150
N° d'identification	1534063
Principe de mesure	Accélération
Caractéristiques générales	
Plage de mesure	-60...60 °
Plage de mesure axe x	-60...60 °
Plage de mesure axe y	-60...60 °
Nombre d'axes de mesure	2
Erreur de linéarité	max. ± 0.4 °
Dérive en température	≤ ± 0.01 %/K
Résolution	≤ 0.1 °
Données électriques	
Tension de service	10...30 VDC
Fréquence limite	typ. 20 Hz, 2. degré (sans filtre digital) 0,3 ... 25 Hz, 8. degré (avec passe-bas Butterworth) Le filtre digital est désactivé par la valeur 0. Des valeurs de 300 (= 0,3 Hz) jusqu'à 25000 (= 25 Hz) sont admissibles.
Interface	CANopen
Noeud ID	1...127 (Default 10)
Baudrate	de 10 kBit/s jusqu'à 1 MBit/s des valeurs admissibles sont 10 kBit/s, 20 kBit/s, 50 kBit/s, 125 kBit/s, 250 kBit/s, 500 kBit/s, 800 kBit/s et 1000 kBit/s (en sortie d'usine 500kBits/s)
Vitesse d'échantillonnage	100 Hz
Courant absorbé	50...105 mA (en fonction de la tension)
Données mécaniques	
Format	Rectangulaire, Q42

Schéma de raccordement



Principe de fonctionnement

Inclinaison is determined by a wear-free semiconducting sensor element.

For more technical details, there is a manual available for download on the Internet.

Données techniques

Dimensions	67.7 x 42.5 x 42.5 mm
Matériau de boîtier	Plastique, PA12-GF30
Raccordement électrique	Connecteur, M12 × 1
Conditions ambiantes	
Température ambiante	-40...+80 °C
Résistance aux vibrations	55 Hz (1 mm)
Résistance aux chocs	30 g (11 ms)
Mode de protection	IP68 IP69K
MTTF	55 Années suivant SN 29500 (Ed. 99) 40 °C
Indication de la tension de service	LED, vert
Signalisation de défaut	LED, Rouge