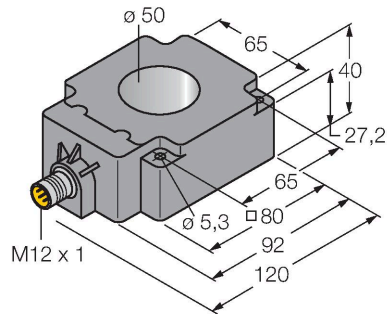


BI50R-Q80-2LU-H1141/S950

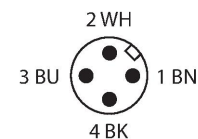
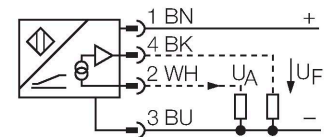
Capteur inductif – pour la détection de matériaux



Caractéristiques

- rectangulaire, hauteur 40 mm
- plastique, PBT-GF30-V0
- analogique
- 1x sortie analogique avec analyse d'amplitude
- 1x sortie analogique avec analyse de phase
- connecteur, M12 x 1

Schéma de raccordement



Principe de fonctionnement

Une analyse rapide des métaux utilisés est requise dans plusieurs domaines. Exemples sont : le triage de boîtes de boissons en aluminium ou fer-blanc ou la distinction de tuyaux en différents métaux, qui sont produits dans une installation. Turck a développé un détecteur inductif analogique à cet effet, évaluant non seulement le signal d'amplitude mais également le signal de mise en phase. Les deux signaux sont sortis de manière analogique et peuvent être liés à l'aide d'une commande et donc analysés mathématiquement. Le grand atout de ce détecteur inductif analogique est la détection de métaux indépendante de la distance.

Données techniques

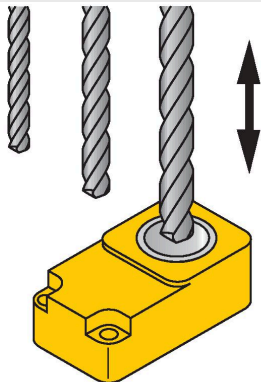
Type	BI50R-Q80-2LU-H1141/S950
N° d'identification	1534609
Special version	S950 correspond à : 1 x sortie d'amplitude analogique ; 1 x sortie de phase analogique
Caractéristiques générales	
Diamètre intérieur d'anneau D	50 mm
Plage de mesure [A...B]	dépendant de la longueur du cône
Portée assurée	$\leq (0,81 \times S_n)$ mm
Dérive en température	0,5 %, après temps d'échauffement de 0,5 h $\leq \pm 0.06$ %/K
Données électriques	
Tension de service	15...30 VDC
Taux d'ondulation	≤ 10 % U_{ss}
Consommation propre à vide	8 mA
Tension d'essai d'isolement	≤ 0.5 kV
Protection contre les courts-circuits	oui
Protection contre les ruptures de câble/inversions de polarité	non / entièrement
Fonction de sortie	4 fils, sortie analogique
Sortie de tension	0...10 V
Sortie de tension (phase)	$\geq 1... \leq 10$ VDC
Résistance de charge de la sortie de tension	≥ 4.7 k Ω
Fréquence de mesure	80 Hz
Données mécaniques	
Format	détecteur annulaire, Q80
Dimensions	92 x 80 x 40 mm

Données techniques

Matériau de boîtier	Plastique, PBT-GF30-V0
Raccordement électrique	Connecteur, M12 × 1
Qualité bobine	plastique, POM
Conditions ambiantes	
Température ambiante	-25...+70 °C
Résistance aux vibrations	55 Hz (1 mm)
Résistance aux chocs	30 g (11 ms)
Mode de protection	IP67
MTTF	751 Années suivant SN 29500 (Ed. 99) 40 °C

Manuel de montage

Instructions de montage / Description



Accessoires

Dimensions	Type	N° d'identification	
	RKC4.4T-2/TEL	6625013	Câble de raccordement, connecteur femelle M12, droit, 4 broches, longueur de câble : 2 m, matériau de la gaine : PVC, noir ; homologation cULus

