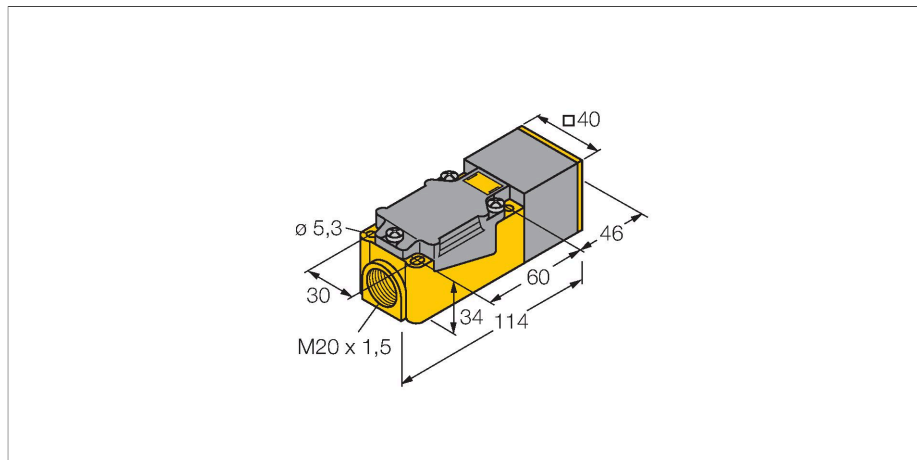


NI25-CP40-LIU

Capteur inductif – avec sortie analogique



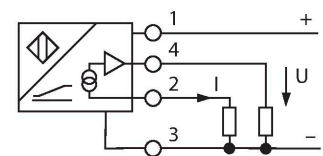
Caractéristiques

- Rectangulaire, hauteur 40 mm
- La face active peut être positionnée dans 9 directions
- Plastique, PBT-GF30-V0
- LED angulaires à intensité d'éclairage forte
- Vue optimale de l'indication de la tension de service et de l'état de commutation à chaque situation de montage
- 4 fils, 15...30 VDC
- sortie analogique
- 0...10 V et 0...20 mA
- boîte à bornes

Données techniques

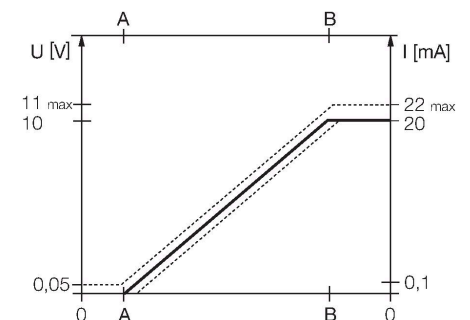
Type	NI25-CP40-LIU
N° d'identification	1535544
Caractéristiques générales	
Plage de mesure	5...25 mm
Situation de montage	non-blindé
Portée assurée	$\leq (0.81 \times S_n)$ mm
Facteurs de correction	A37 = 1; AI = 0,3; acier inoxydable = 0,7; Ms = 0,4
Reproductibilité	$\leq 1 \%$ de la plage de mesure A – B
	0,5 %, après temps d'échauffement de 0,5 h
Reproductibilité	$\leq 200 \mu\text{m}$
	$\leq 100 \mu\text{m}$, après temps d'échauffement de 0,5 h
Erreur de linéarité	$\leq 5 \%$
Dérive en température	$\leq \pm 10 \%$
Dérive en température	$\leq \pm 0.06 \%/K$
Données électriques	
Tension de service U_B	15...30 VDC
Ondulation U_{ss}	$\leq 10 \%$ U_{Bmax}
Consommation propre à vide	$\leq 8 \text{ mA}$
Tension d'essai d'isolement	0.5 kV
Protection contre les courts-circuits	oui
Protection contre les ruptures de câble/inversions de polarité	non/entièrement
Fonction de sortie	4 fils, sortie analogique
Sortie de tension	0...10 V
Sortie de courant	0...20 mA

Schéma de raccordement



Principe de fonctionnement

Les détecteurs inductifs à sortie analogique de Turck permettent d'effectuer des applications de réglage simples. Ils procurent un signal de courant, de tension ou de fréquence proportionnel à la distance. Ce signal de sortie des détecteurs analogiques TURCK est linéaire à la distance de l'objet de commande sur l'ensemble de la plage de détection.



Données techniques

Résistance de charge de la sortie de tension $\geq 4.7 \text{ k}\Omega$

Résistance de charge sortie de courant $\leq 0.4 \text{ k}\Omega$

Fréquence de mesure 30 Hz

Données mécaniques

Format Rectangulaire, CP40

Dimensions 114 x 40 x 40 mm

Matériau de boîtier Plastique, PBT-GF30-V0, noir

Matériau face active plastique, PBT-GF30-V0, jaune

Raccordement électrique Boîte à bornes

Section raccordable $\leq 2.5 \text{ mm}^2$

Conditions ambiantes

Température ambiante $-25 \dots +70 \text{ }^\circ\text{C}$

Résistance aux vibrations 55 Hz (1 mm)

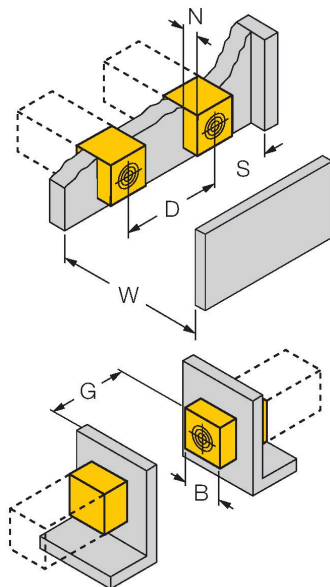
Résistance aux chocs 30 g (11 ms)

Mode de protection IP67

MTTF 751 Années suivant SN 29500 (Ed. 99)
40 °C

Manuel de montage

Instructions de montage / Description



Distance D 120 mm

Distance W 75 mm

Distance S 120 mm

Distance G 150 mm

Distance N 40 mm

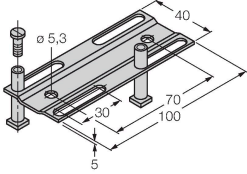
Largeur de la face active B 40 mm

Accessoires

JS025/037

69429

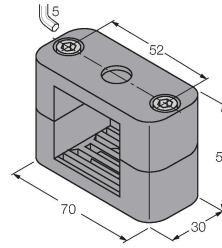
rail de réglage pour format rectangulaire CK40 / CP40; matériau: VA 1.4301



BSS-CP40

6901318

Bride de fixation pour format rectangulaire 40 x 40 mm ; matériau : polypropylène



Accessoires

Dimensions	Type	N° d'identification	
	IM43-13-SR	7540041	Générateur de seuil; monocanal; entrée 0/4...20mA ou 0/2...10V; alimentation d'un transmetteur/détecteur 2 fils ou 3 fils; réglage de la valeur limite par bouton Teach; trois sorties par relais avec chacun un contact N.O.; blocs de bornes débrochables; largeur de 27 mm; tension de service universelle 20...250VUC; pour plus de générateurs de seuil voir catalogue Technique d'Interfaçage