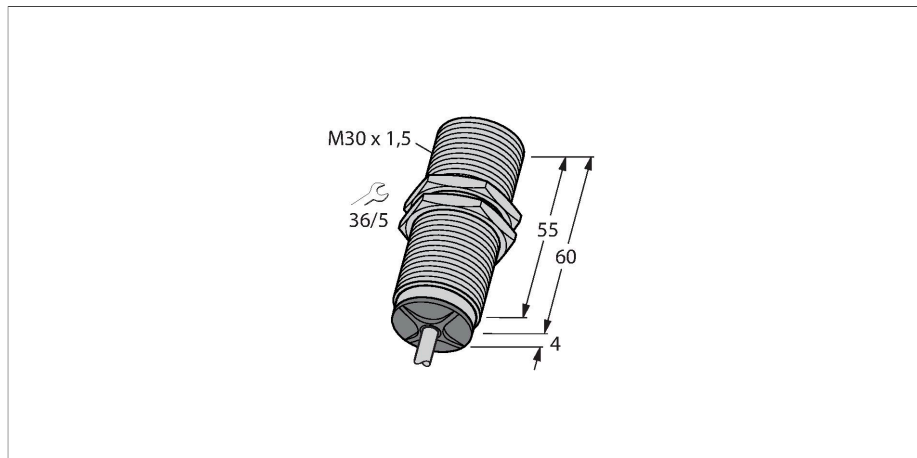


BI15-M30-LI-EXI

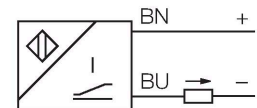
Capteur inductif – avec sortie analogique



Caractéristiques

- Tube fileté, M30 x 1,5
- laiton chromé
- 2 fils, 14...30 VDC
- sortie analogique
- 4...20 mA
- raccordement par câble
- ATEX catégorie II 1 G, zone Ex 0
- ATEX catégorie II 2 D, zone Ex 21

Schéma de raccordement

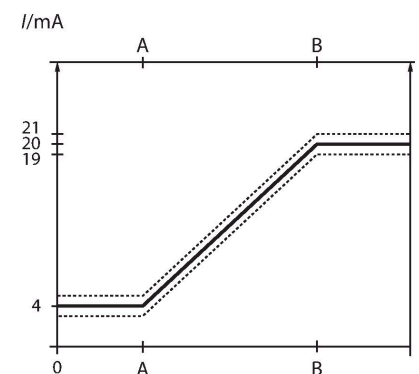


Données techniques

Type	BI15-M30-LI-EXI
N° d'identification	1535554
Caractéristiques générales	
Plage de mesure	2...10 mm
Condition de montage	blindé
Portée assurée	$\leq (0,81 \times S_n)$ mm
Facteurs de correction	A37 = 1; Al = 0,3; acier inoxydable = 0,7; Ms = 0,4
Reproductibilité	$\leq 1 \%$ de la plage de mesure A – B
	0,5 %, après temps d'échauffement de 0,5 h
Erreur de linéarité	$\leq 5 \%$
Dérive en température	$\leq \pm 0,06 \%$ /K
Données électriques	
Tension de service	14...30 VDC
	at the electrical connection of the sensor
Taux d'ondulation	$\leq 10 \%$ U_{ss}
Tension d'essai d'isolement	$\leq 0,5$ kV
Protection contre les courts-circuits	oui
Protection contre les ruptures de câble/inversions de polarité	non / entièrement
Fonction de sortie	2 fils, sortie analogique
Sortie de courant	4...20 mA
Résistance de charge - sortie de courant	$\leq [(U_b - 14 \text{ V}) / 20 \text{ mA}]$
Fréquence de mesure	140 Hz
Homologation suivant	KEMA 03 ATEX 1122 X Édition n° 5
Capacitance (C,)/inductance (L,) internes	240 pF / 2 μ H
Marquage de l'appareil	Ex II 1 G Ex ia IIB T6 Ga / II 2 D Ex ia IIIC T85°C Db

Principe de fonctionnement

Les détecteurs inductifs à sortie analogique de Turck permettent d'effectuer des applications de réglage simples. Ils procurent un signal de courant, de tension ou de fréquence proportionnel à la distance. Ce signal de sortie des détecteurs analogiques TURCK est linéaire à la distance de l'objet de commande sur l'ensemble de la plage de détection.



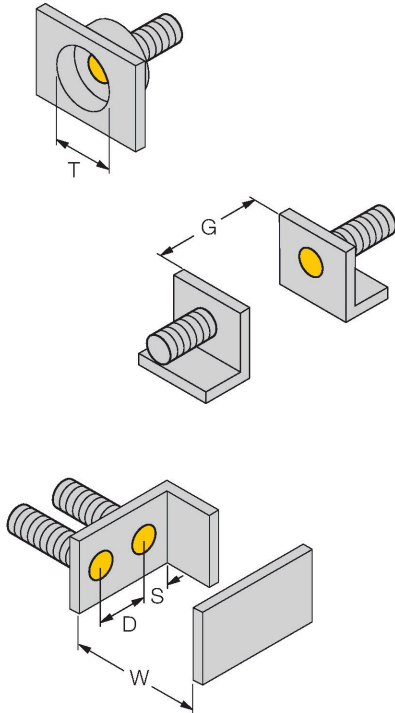
Données techniques

(max. $U_i = 30 \text{ V}$, $I_i = 120 \text{ mA}$, $P_i = 600 \text{ mW}$)

Données mécaniques	
Format	tube fileté, M30 x 1.5
Dimensions	64 mm
Matériau de boîtier	métal, CuZn, chromé
Matériau face active	plastique, PA12-GF30
Capuchon arrière	plastique, EPTR
Couple de serrage max. de l'écrou de boîtier	75 Nm
Raccordement électrique	Câble
qualité de câble	Ø 5.2 mm, Bleu, LifYY, PVC, 2 m
Section de conducteur	2x 0.34 mm ²
Conditions ambiantes	
Température ambiante	-25...+70 °C
	en zone Ex - voir manuel d'instruction
Résistance aux vibrations	55 Hz (1 mm)
Résistance aux chocs	30 g (11 ms)
Mode de protection	IP67
MTTF	751 Années suivant SN 29500 (Ed. 99) 40 °C

Manuel de montage

Instructions de montage / Description

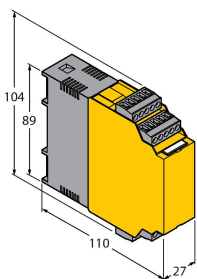


Distance D	60 mm
Distance W	27 mm
Distance T	3 x B
Distance S	45 mm
Distance G	54 mm
Diamètre de la face active B	Ø 30 mm

Accessoires

IM33-14EX-CDRI

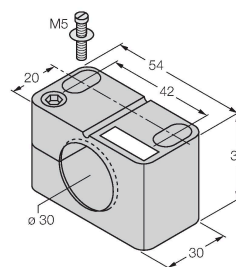
7560015



Convertisseur de mesure-séparateur d'alimentation ; monocanal ; alimentation de convertisseurs de mesure en technique 2 fils avec communication HART ainsi que le raccordement de transmetteurs 2 fils actifs et de transmetteurs 3 fils passifs, SIL2 suivant CEI 61508

BST-30B

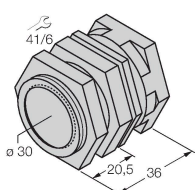
6947216



Bride de fixation pour détecteurs à tube fileté, avec butée fixe ; matériau : PA6

QM-30

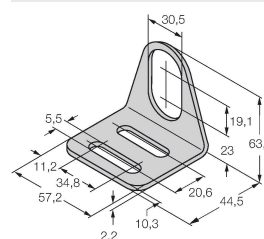
6945103



bride de fixation pour montage rapide avec butée fixe; matériau: Laiton chromé. Filetage externe M36 x 1,5
Conseil: La distance de commutation des capteurs de proximité peut être modifiée par l'utilisation de brides de fixation pour montage rapide.

MW-30

6945005

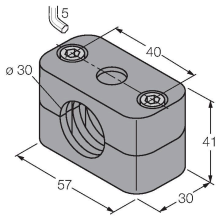


Équerre de fixation pour détecteurs à tube fileté ; matériau : acier inoxydable A2 1.4301 (AISI 304)

BSS-30

6901319

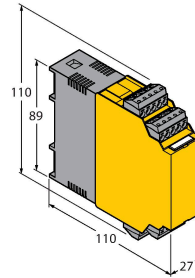
Bride de fixation pour détecteurs à tube fileté et lisse ; matériau : polypropylène



IM33-11EX-HI

7506443

Séparateur d'alimentation-convertisseur de mesure ; monocanal ; alimentation de convertisseurs de mesure en technique 2 fils avec communication HART ainsi que le raccordement de transmetteurs 2 fils actifs et de transmetteurs 3 fils passifs



Mode d'emploi

Utilisation conforme	Cet appareil est conforme à la directive 2014/34/EU et peut être utilisé dans la zone explosible conformément aux normes EN 60079-0 :2018 + A11, EN 60079-11 :2012. Veuillez respecter les directives et les réglementations nationales pour un fonctionnement correct.
Utilisation dans des zones explosives suivant classification	II 1 G et II 2 D (classe II, catégorie 1 G, matériel électrique pour les atmosphères gazeuses et catégorie 2 D, matériel électrique pour les atmosphères poussiéreuses)
Marquage (voir appareil ou fiche technique)	⊕ II 1 G Ex ia IIB T6 Gb et ⊕ II 2 D Ex ia IIIC T85°C Db suivant EN 60079-0, -11
Température ambiante admissible à l'endroit d'application	-25...+65 °C
Installation / Mise en service	<p>Les appareils ne peuvent être installés, raccordés et mis en service que par du personnel qualifié. Le personnel qualifié doit être au courant des modes de protection, des prescriptions et des réglementations par rapport au matériel électrique dans la zone Ex. Veuillez contrôler si la classification et le marquage sur l'appareil sont adaptés à cette application.</p> <p>Cet appareil ne peut être raccordé qu'aux circuits de courant Exi certifiés suivant EN 60079-0 et EN 60079-11. Les valeurs électriques maximales admissibles doivent être respectées. Après son raccordement à d'autres circuits de courant, le détecteur ne peut plus être utilisé dans les installations Exi. En cas d'interconnexion de matériels électriques la "preuve de la sécurité intrinsèque" doit être remplie (EN60079-14).</p>
Instructions d'installation et de montage	Évitez les charges statiques d'appareils plastiques et de câbles. Nettoyez l'appareil uniquement par un chiffon humide. Ne montez pas l'appareil dans le courant de poussières et évitez les sédiments de poussières sur les appareils. Lorsque les appareils et les câbles peuvent être endommagés mécaniquement, ceux-ci doivent être protégés adéquatement. En outre, ils doivent être blindés contre les champs électromagnétiques forts. Veuillez consulter le marquage de l'appareil ou la fiche technique pour plus d'informations sur l'affectation des broches et les paramètres électriques. Pour éviter des contaminations, veuillez enlever les bouchons d'obturation éventuels des presse-étoupe PG ou des connecteurs justement avant d'insérer les câbles ou de dévisser les cosses de câble.
Entretien/maintenance	Les réparations ne sont pas autorisées. L'homologation expire dès que l'appareil a été réparé ou adapté par une personne autre que le producteur. Les données les plus importantes du certificat de producteur sont énumérées.