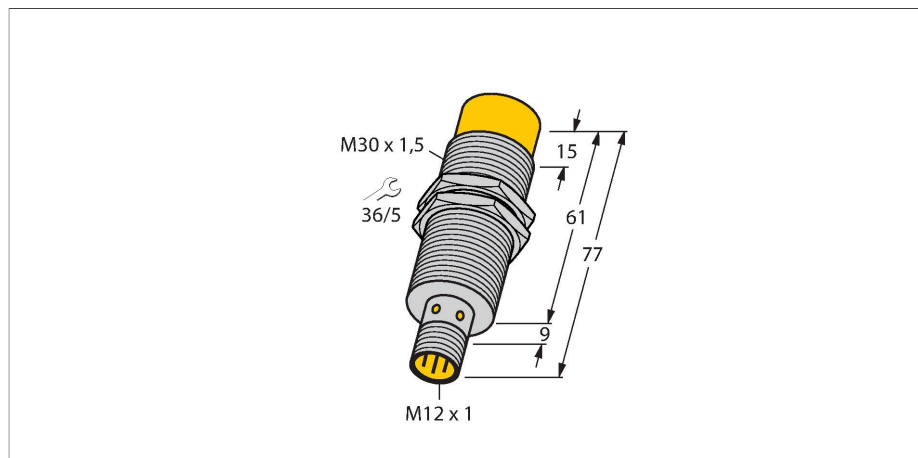


NI15-M30E-LIU-H1141

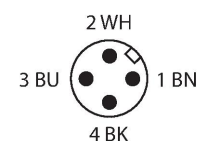
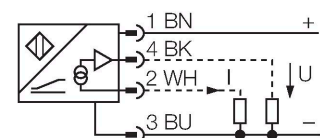
Capteur inductif – avec sortie analogique



Caractéristiques

- tube fileté, M30 x 1,5
- version longue
- laiton chromé
- 4 fils, 15...30 VDC
- sortie analogique
- 0...10 V et 0...20 mA
- connecteur, M12 x 1

Schéma de raccordement

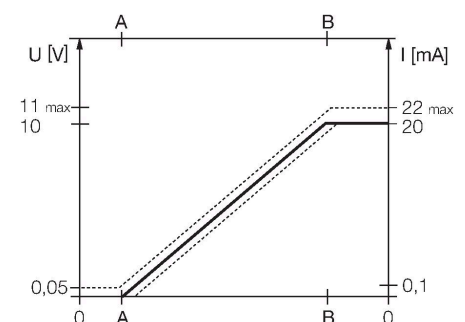


Données techniques

| | |
|--|---|
| Type | NI15-M30E-LIU-H1141 |
| N° d'identification | 1535564 |
| Caractéristiques générales | |
| Plage de mesure | 2...12 mm |
| Condition de montage | non-blindé |
| Portée assurée | $\leq (0,81 \times S_n)$ mm |
| Facteurs de correction | A37 = 1; Al = 0,3; acier inoxydable = 0,7; Ms = 0,4 |
| Reproductibilité | $\leq 1 \%$ de la plage de mesure A – B |
| | 0,5 %, après temps d'échauffement de 0,5 h |
| Reproductibilité | $\leq 100 \mu\text{m}$ |
| | $\leq 50 \mu\text{m}$, après temps d'échauffement de 0,5 h |
| Erreur de linéarité | $\leq 3 \%$ |
| Dérive en température | $\leq \pm 0,06 \%/K$ |
| Données électriques | |
| Tension de service | 15...30 VDC |
| Taux d'ondulation | $\leq 10 \%$ U_{ss} |
| Consommation propre à vide | 8 mA |
| Tension d'essai d'isolement | $\leq 0,5$ kV |
| Protection contre les courts-circuits | oui |
| Protection contre les ruptures de câble/inversions de polarité | non / entièrement |
| Fonction de sortie | 4 fils, sortie analogique |
| Sortie de tension | 0...10 V |
| Sortie de courant | 0...20 mA |
| Résistance de charge de la sortie de tension | $\geq 4,7$ k Ω |

Principe de fonctionnement

Les détecteurs inductifs à sortie analogique de Turck permettent d'effectuer des applications de réglage simples. Ils procurent un signal de courant, de tension ou de fréquence proportionnel à la distance. Ce signal de sortie des détecteurs analogiques TURCK est linéaire à la distance de l'objet de commande sur l'ensemble de la plage de détection.

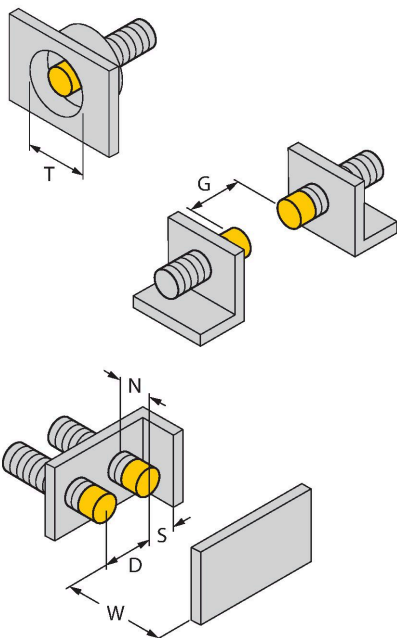


Données techniques

| | |
|--|---|
| Résistance de charge sortie de courant | ≤ 0.4 kΩ |
| Fréquence de mesure | 60 Hz |
| Données mécaniques | |
| Format | tube fileté, M30 x 1.5 |
| Dimensions | 77 mm |
| Matériau de boîtier | métal, CuZn, chromé |
| Matériau face active | plastique, PA12-GF30 |
| Couple de serrage max. de l'écrou de boîtier | 75 Nm |
| Raccordement électrique | Connecteur, M12 × 1 |
| Conditions ambiantes | |
| Température ambiante | -25...+70 °C |
| Résistance aux vibrations | 55 Hz (1 mm) |
| Résistance aux chocs | 30 g (11 ms) |
| Mode de protection | IP67 |
| MTTF | 751 Années suivant SN 29500 (Ed. 99) 40 °C |

Manuel de montage

Instructions de montage / Description

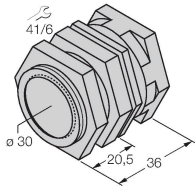


| | |
|------------------------------|---------|
| Distance D | 3 x B |
| Distance W | 3 x Sn |
| Distance T | 3 x B |
| Distance S | 1,5 x B |
| Distance G | 6 x Sn |
| Distance N | 2 x Sn |
| Diamètre de la face active B | Ø 30 mm |

Accessoires

QM-30

6945103



bride de fixation pour montage rapide avec butée fixe; matériau: Laiton chromé. Filetage externe M36 x 1,5
Conseil: La distance de commutation des capteurs de proximité peut être modifiée par l'utilisation de brides de fixation pour montage rapide.

BST-30B

6947216



Bride de fixation pour détecteurs à tube fileté, avec butée fixe ; matériau : PA6

MW-30

6945005



Équerre de fixation pour détecteurs à tube fileté ; matériau : acier inoxydable A2 1.4301 (AISI 304)

BSS-30

6901319



Bride de fixation pour détecteurs à tube fileté et lisse ; matériau : polypropylène

Accessoires

Dimensions

Type

N° d'identification

RKC4.4T-2/TEL

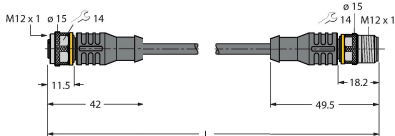
6625013

Câble de raccordement, connecteur femelle M12, droit, 4 broches, longueur de câble : 2 m, matériau de la gaine : PVC, noir ; homologation cULus



RKC4.301T-0.15-RSC4.334T/TXL 6631382

rallonge, connecteur femelle-mâle M12, droit, 4 pôles, longueur de câble: 0.15m, matériau de gaine: PUR, noir; homologation cULus; câble d'adaptateur pour les détecteurs à sortie analogique sur broche 2, pour le raccordement aux entrées analogiques de modules de bus de terrain avec technologie 4 fils



Accessoires

| Dimensions | Type | N° d'identification | |
|---|------------|---------------------|---|
|  | IM43-13-SR | 7540041 | Générateur de seuil; monocanal; entrée 0/4...20mA ou 0/2...10V; alimentation d'un transmetteur/détecteur 2 fils ou 3 fils; réglage de la valeur limite par bouton Teach; trois sorties par relais avec chacun un contact N.O.; blocs de bornes débrochables; largeur de 27 mm; tension de service universelle 20...250VUC; pour plus de générateurs de seuil voir catalogue Technique d'Interfaçage |