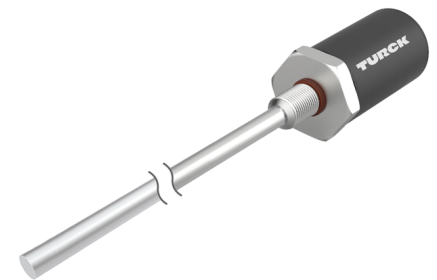
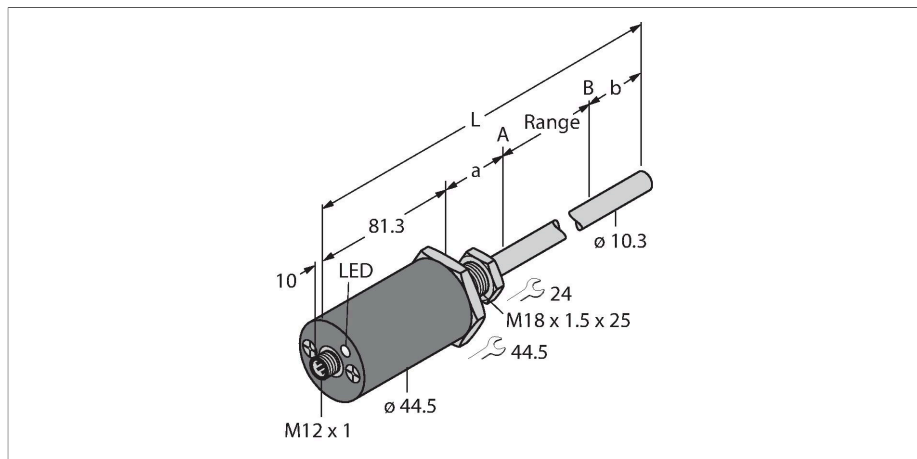


LTX100M-F10-SSI2-GAF1-X3-H1161

Détecteur de positionnement linéaire résistant à la pression – SSI



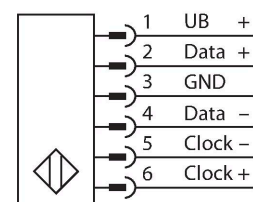
Données techniques

Type	LTX100M-F10-SSI2-GAF1-X3-H1161
N° d'identification	1540217
Remarque sur le produit	Veuillez respecter la conception de boîtier à la page 2
Principe de mesure	Magnétostrictif
Caractéristiques générales	
Plage de mesure	100 mm
Résolution	0,005 mm
Zone morte a	50.8 mm
Zone morte b	63.5 mm
Reproductibilité	≤ 0.01 % de la valeur finale
Erreur de linéarité	≤ 0.01 % v.f.
Hystérésis	≤ 0.025 mm
Données électriques	
Tension de service	7...30 VDC
Taux d'ondulation	≤ 10 % U _{ss}
Protection contre les courts-circuits	oui / contrôle cyclique
Protection contre les ruptures de câble/inversions de polarité	oui (alimentation en courant)
Protocole de communication	SSI
Fonction de sortie	6 pôles, 25 Bit, Gray, asynchrone, en avant
Courant absorbé	< 60 mA à 24 VDC
Données mécaniques	
Format	Tige
Dimensions	295.6 mm
Matériau de boîtier	métal, AL

Caractéristiques

- adapté à des vérins hydrauliques
- le détecteur résiste aux pressions jusqu'à 340bar (constamment), à 680bar (temporairement)
- résistant aux chocs jusqu'à 100g
- visualisation de l'état par LED tricolore
- Résolution 0,005 mm
- Température de fonctionnement de la tige -40...+105 °C
- Température de fonctionnement de l'électronique -40...+85 °C
- Mode de protection IP68
- 7...30VDC tension d'alimentation
- sortie SSI, codé gray, 25 bit
- connecteur M12 x 1

Schéma de raccordement



Principe de fonctionnement

Le LTX est un détecteur magnétostrictif qui a été optimisé pour la détection du positionnement exacte dans les vérins hydrauliques. Moyennant des aimants à flotteur disponibles, le détecteur de déplacement à commande électromagnétique permet de réaliser de plus des applications de détection de niveaux.

Le détecteur de valeur absolu est particulièrement robuste et précis; de plus, il sauvegarde l'information de positionnement en cas d'absence de courant, de sorte

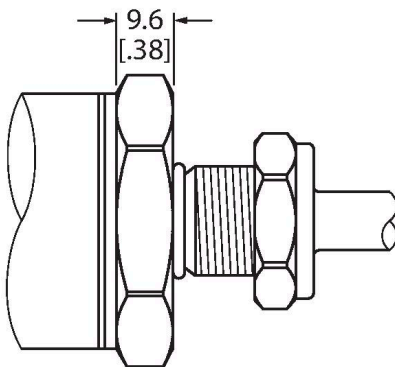
Données techniques

Matériau face active	acier inoxydable, 1.4404 (AISI 316L)
Raccordement électrique	Connecteur, M12 × 1
Conditions ambiantes	
Température ambiante	-40...+85 °C
Résistance aux vibrations	30 Hz (1 mm)
Résistance aux chocs	100 g (11 ms)
Mode de protection	IP68
Visualisation plage de mesure	LED multifonctions

que la reposition zéro n'est pas requise. Les détecteurs permettent de détecter sans contact physique, sans usure et sans entretien.

Manuel de montage

Instructions de montage / Description



conception du boîtier Flat Face (face de joint plate)

Ce détecteur est une version avec Flat Face (face de joint plate - voir dessin).

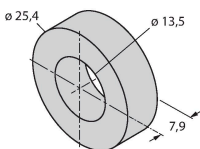
Pour fixer l'appareil, il faut un taraudage M18 × 1,5 conformément à ISO 6149-1 au niveau du capuchon du vérin hydraulique. Vous pourrez trouver d'autres informations dans le mode d'emploi.

Accessoires

CM-R10

6900416

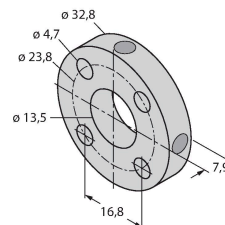
Transmetteur de position standard, convient au montage dans un vérin hydraulique



STM-AL-R10

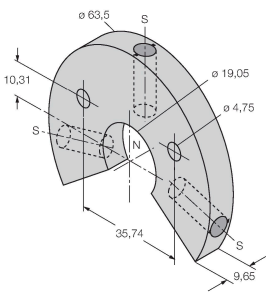
6900409

Transmetteur de position standard à 4 trous, matériau : Aluminium



LSPM-AL-R10

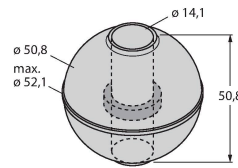
6900414



Transmetteur de position annulaire avec fente, peut être utilisé avec un clip de fixation RB-R10 en cas de montage externe, matériau : Aluminium

EF-R10

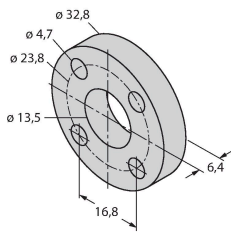
6900417



Transmetteur de position flottant, poids spécifique 0,62 kg/m³, convient à la surveillance du niveau de remplissage en cas de montage externe, matériau : Acier inoxydable

STS-R10

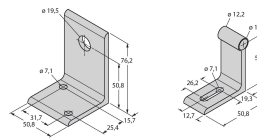
6900411



Disque d'écartement standard en matériau non ferritable pour la séparation du transmetteur de position du fond de la tige du piston hydraulique

MB-R10

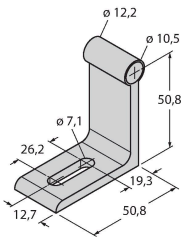
6900419



Bride de fixation pour tête de détecteur et barre, pour montage externe

RB-R10

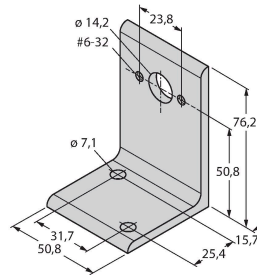
6900420



Équerre de fixation pour barre, pour montage externe

MMB-R10

6900004



Équerre de fixation pour transmetteur de position, pour montage externe

Accessoires

Dimensions	Type	N° d'identification	
	RKC 6T-2/S618	U5311-51	Câble de raccordement, connecteur femelle M12, droit, 6 pôles, longueur de câble : 2 m, matériau de la gaine : PVC, gris ; câble avec film de blindage, câble d'accompagnement non raccordé à l'écrou-raccord, autres longueurs de câble et versions disponibles, voir www.turck.com
	RKC6T-2/TXL	6627031	Câble de raccordement, connecteur femelle M12, droit, 6 pôles, longueur de câble : 2 m, matériau de la gaine : PUR, noir ; homologation cULus ; d'autres longueurs de câble et versions livrables, voir www.turck.com