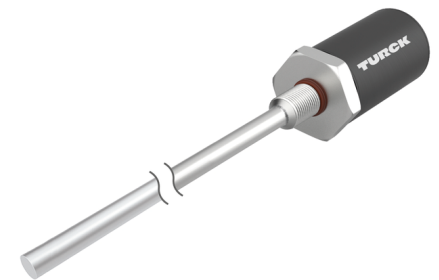
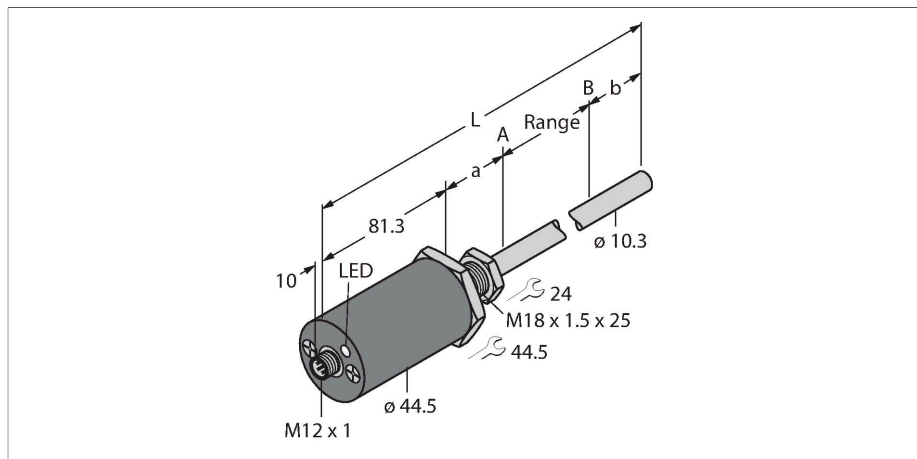


# LTX150M-F10-SSI2-GAF1-X3-H1161

## Détecteur de positionnement linéaire résistant à la pression – SSI



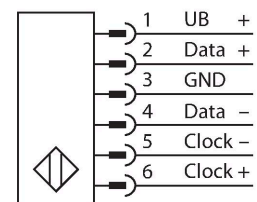
### Données techniques

Type	LTX150M-F10-SSI2-GAF1-X3-H1161
N° d'identification	1540219
Remarque sur le produit	Veuillez respecter la conception de boîtier à la page 2
Principe de mesure	Magnétostrictif
<b>Caractéristiques générales</b>	
Plage de mesure	150 mm
Résolution	0,005 mm
Zone morte a	50.8 mm
Zone morte b	63.5 mm
Reproductibilité	≤ 0.01 % de la valeur finale
Erreur de linéarité	≤ 0.01 % v.f.
Hystérésis	≤ 0.025 mm
<b>Données électriques</b>	
Tension de service	7...30 VDC
Taux d'ondulation	≤ 10 % U <sub>ss</sub>
Protection contre les courts-circuits	oui / contrôle cyclique
Protection contre les ruptures de câble/inversions de polarité	oui (alimentation en courant)
Protocole de communication	SSI
Fonction de sortie	6 pôles, 25 Bit, Gray, asynchrone, en avant
Courant absorbé	< 60 mA à 24 VDC
<b>Données mécaniques</b>	
Format	Tige
Dimensions	345.6 mm
Matériau de boîtier	métal, AL

### Caractéristiques

- adapté à des vérins hydrauliques
- le détecteur résiste aux pressions jusqu'à 340bar (constamment), à 680bar (temporairement)
- résistant aux chocs jusqu'à 100g
- visualisation de l'état par LED tricolore
- Résolution 0,005 mm
- Température de fonctionnement de la tige -40...+105 °C
- Température de fonctionnement de l'électronique -40...+85 °C
- Mode de protection IP68
- 7...30VDC tension d'alimentation
- sortie SSI, codé gray, 25 bit
- connecteur M12 x 1

### Schéma de raccordement



### Principe de fonctionnement

Le LTX est un détecteur magnétostrictif qui a été optimisé pour la détection du positionnement exacte dans les vérins hydrauliques. Moyennant des aimants à flotteur disponibles, le détecteur de déplacement à commande électromagnétique permet de réaliser de plus des applications de détection de niveaux.

Le détecteur de valeur absolu est particulièrement robuste et précis; de plus, il sauvegarde l'information de positionnement en cas d'absence de courant, de sorte

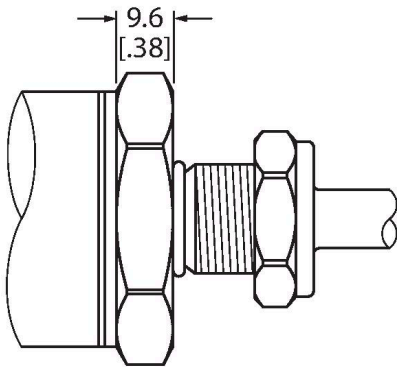
## Données techniques

Matériau face active	acier inoxydable, 1.4404 (AISI 316L)
Raccordement électrique	Connecteur, M12 × 1
<b>Conditions ambiantes</b>	
Température ambiante	-40...+85 °C
Résistance aux vibrations	30 Hz (1 mm)
Résistance aux chocs	100 g (11 ms)
Mode de protection	IP68
Visualisation plage de mesure	LED multifonctions

que la reposition zéro n'est pas requise. Les détecteurs permettent de détecter sans contact physique, sans usure et sans entretien.

## Manuel de montage

### Instructions de montage / Description



conception du boîtier Flat Face (face de joint plate)

Ce détecteur est une version avec Flat Face (face de joint plate - voir dessin).

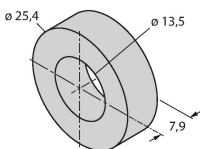
Pour fixer l'appareil, il faut un taraudage M18 × 1,5 conformément à ISO 6149-1 au niveau du capuchon du vérin hydraulique. Vous pourrez trouver d'autres informations dans le mode d'emploi.

## Accessoires

CM-R10

6900416

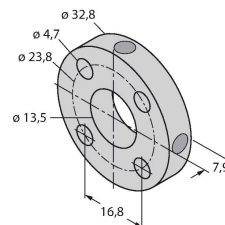
Transmetteur de position standard, convient au montage dans un vérin hydraulique



STM-AL-R10

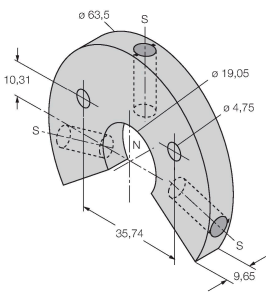
6900409

Transmetteur de position standard à 4 trous, matériau : Aluminium



## LSPM-AL-R10

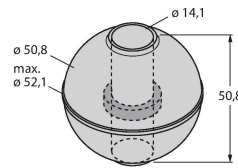
6900414



Transmetteur de position annulaire avec fente, peut être utilisé avec un clip de fixation RB-R10 en cas de montage externe, matériau : Aluminium

## EF-R10

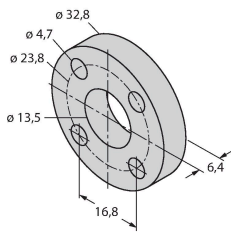
6900417



Transmetteur de position flottant, poids spécifique 0,62 kg/m<sup>3</sup>, convient à la surveillance du niveau de remplissage en cas de montage externe, matériau : Acier inoxydable

## STS-R10

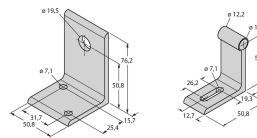
6900411



Disque d'écartement standard en matériau non ferritable pour la séparation du transmetteur de position du fond de la tige du piston hydraulique

## MB-R10

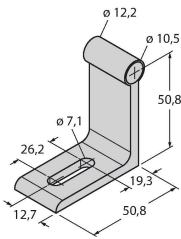
6900419



Bride de fixation pour tête de détecteur et barre, pour montage externe

## RB-R10

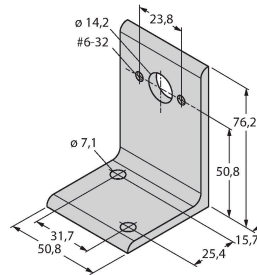
6900420



Équerre de fixation pour barre, pour montage externe

## MMB-R10

6900004



Équerre de fixation pour transmetteur de position, pour montage externe

## Accessoires

Dimensions	Type	N° d'identification	
	RKC 6T-2/S618	U5311-51	Câble de raccordement, connecteur femelle M12, droit, 6 pôles, longueur de câble : 2 m, matériau de la gaine : PVC, gris ; câble avec film de blindage, câble d'accompagnement non raccordé à l'écrou-raccord, autres longueurs de câble et versions disponibles, voir <a href="http://www.turck.com">www.turck.com</a>
	RKC6T-2/TXL	6627031	Câble de raccordement, connecteur femelle M12, droit, 6 pôles, longueur de câble : 2 m, matériau de la gaine : PUR, noir ; homologation cULus ; d'autres longueurs de câble et versions livrables, voir <a href="http://www.turck.com">www.turck.com</a>