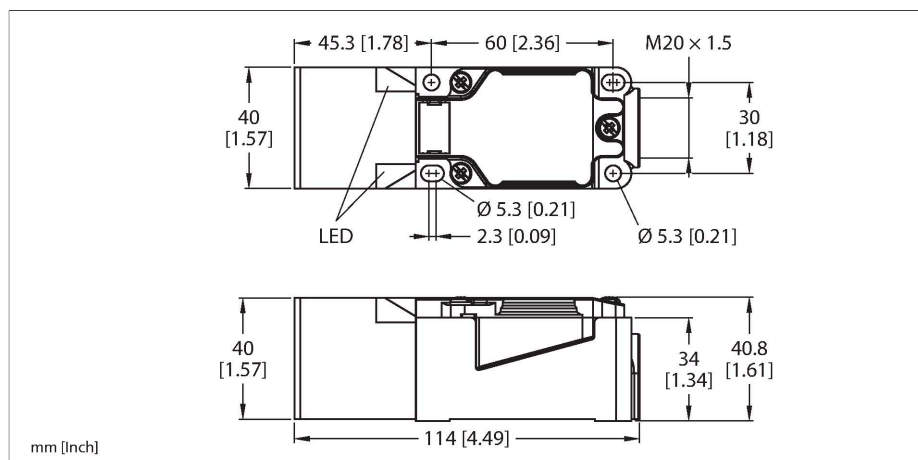


# NI40U-CP40-VN4X2

## Capteur inductif – À portée élevée



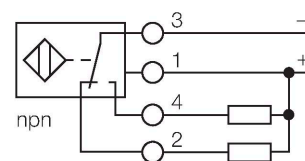
### Caractéristiques

- rectangulaire, hauteur 40 mm
- face active peut être positionnée en 9 directions
- plastique, PBT-GF30-V0
- LED angulaires à pouvoir d'éclairage fort
- vue optimale sur l'indication de la tension de service et de l'état de commutation à chaque situation de montage
- Facteur 1 pour tous les métaux
- distance de commutation élevée
- Mode de protection IP68
- plage de détection étendue
- Insensible aux champs magnétiques
- Plage de température étendue
- Fréquence de commutation élevée
- DC, 4 fils, 10...65 VDC
- contact inverseur, sortie NPN
- boîte à bornes

### Données techniques

Type	NI40U-CP40-VN4X2
N° d'identification	1540610
<b>Caractéristiques générales</b>	
Portée nominale	40 mm
Situation de montage	non-blindé
Portée assurée	$\leq (0.81 \times S_n)$ mm
Reproductibilité	$\leq 2\%$ de la valeur finale
Dérive en température	$\leq \pm 10\%$
	$\leq \pm 20\%$ , $\leq -25\text{ °C}$ v $\geq +70\text{ °C}$
Hystérésis	3...15 %
<b>Données électriques</b>	
Tension de service $U_B$	10...65 VDC
Ondulation $U_{ss}$	$\leq 10\%$ $U_{Bmax}$
Courant de service nominal CC $I_a$	$\leq 200$ mA
Consommation propre à vide	$\leq 15$ mA
Courant résiduel	$\leq 0.1$ mA
Tension d'essai d'isolement	0.5 kV
Protection contre les courts-circuits	oui/contrôle cyclique
Tension de déchet $I_a$	$\leq 1.8$ V
Protection contre les ruptures de câble/inversions de polarité	oui/entièrement
Fonction de sortie	4 fils, Contact inverseur, NPN
Résistance au champ continu	300 mT
Résistance au champ alternatif	300 mT <sub>ss</sub>
Classe de protection	□
Fréquence de commutation	0.25 kHz

### Schéma de raccordement



### Principe de fonctionnement

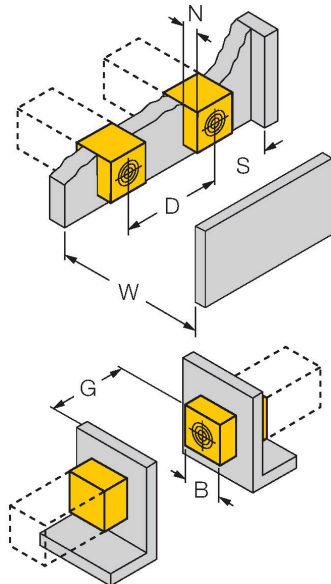
Les détecteurs inductifs détectent les objets métalliques sans contact et sans usure. Les détecteurs approx facteur 1 présentent des avantages considérables grâce à leur système à plusieurs bobines sans ferrite breveté. Ils détectent tous les métaux dans la même portée, sont insensibles aux champs magnétiques et disposent de portées élevées.

## Données techniques

Données mécaniques	
Format	Rectangulaire, CP40
Dimensions	114 x 40 x 40 mm
Matériau de boîtier	Plastique, PBT-GF30-V0, noir
Matériau face active	plastique, PA6-GF30-X, jaune
Raccordement électrique	Boîte à bornes
Section raccordable	≤ 2.5 mm <sup>2</sup>
Conditions ambiantes	
Température ambiante	-30...+85 °C
Résistance aux vibrations	55 Hz (1 mm)
Résistance aux chocs	30 g (11 ms)
Mode de protection	IP68
MTTF	874 Années suivant SN 29500 (Ed. 99) 40 °C
Indication de la tension de service	2 x LED, vert
Indication de l'état de commutation	2 x LED , Jaune

## Manuel de montage

### Instructions de montage / Description



Distance D	240 mm
------------	--------

Distance W	120 mm
------------	--------

Distance T	140 mm
------------	--------

Distance S	60 mm
------------	-------

Distance G	240 mm
------------	--------

Distance N	30 mm
------------	-------

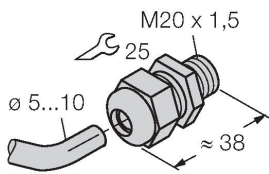
Largeur de la face active B	40 mm
-----------------------------	-------

## Accessoires

STRM M20X1.5 SCHWARZ

6965902

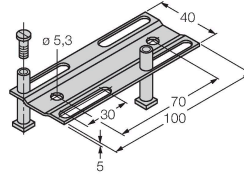
Presse-étoupe M20 x 1,5



JS025/037

69429

rail de réglage pour format rectangulaire CK40 / CP40; matériau: VA 1.4301



BSS-CP40

6901318

Bride de fixation pour format rectangulaire 40 x 40 mm ; matériau : polypropylène

