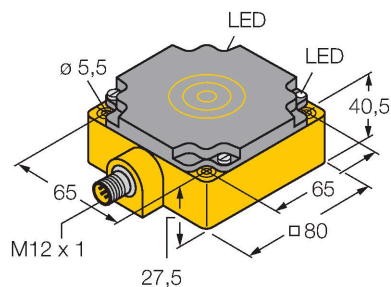


# NI75U-CP80-VP4X2-H1141

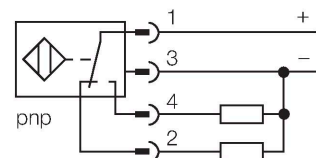
## Capteur inductif – à portée élevée



### Caractéristiques

- rectangulaire, hauteur 41 mm
- plastique, PBT-GF30-V0
- Facteur 1 pour tous les métaux
- Insensible aux champs magnétiques
- plage de détection étendue
- Plage de température étendue
- Fréquence de commutation élevée
- DC 4 fils, 10...65 VDC
- contact inverseur, sortie PNP
- connecteur, M12 x 1

### Schéma de raccordement



### Principe de fonctionnement

Les détecteurs inductifs détectent les objets métalliques sans contact et sans usure. Les détecteurs uprox facteur 1 présentent des avantages considérables grâce à leur système à plusieurs bobines sans ferrite breveté. Ils détectent tous les métaux dans la même portée, sont insensibles aux champs magnétiques et disposent de portées élevées.

### Données techniques

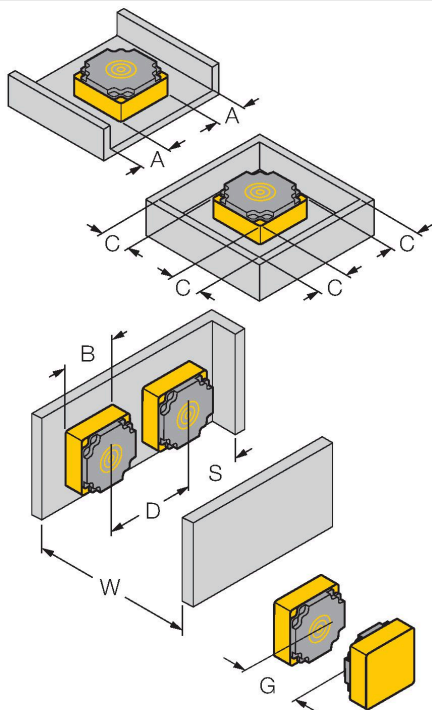
Type	NI75U-CP80-VP4X2-H1141
N° d'identification	1540802
<b>Caractéristiques générales</b>	
Portée nominale	75 mm
Condition de montage	non-blindé
Portée assurée	$\leq (0,81 \times S_n)$ mm
Reproductibilité	$\leq 2 \%$ de la valeur finale
Dérive en température	$\leq \pm 10 \%$ $\leq \pm 15 \%$ , $\leq -25 \text{ °C}$ v $\geq +70 \text{ °C}$
Hystérésis	3...15 %
<b>Données électriques</b>	
Tension de service	10...65 VDC
Taux d'ondulation	$\leq 10 \%$ $U_{ss}$
Courant de service nominal DC	$\leq 200$ mA
Consommation propre à vide	15 mA
Courant résiduel	$\leq 0.1$ mA
Tension d'essai d'isolement	$\leq 0.5$ kV
Protection contre les courts-circuits	oui / contrôle cyclique
Tension de déchet $I_0$	$\leq 1.8$ V
Protection contre les ruptures de câble/inversions de polarité	oui / entièrement
Fonction de sortie	4 fils, Contact inverseur, PNP
Résistance au champ continu	300 mT
Résistance au champ alternatif	300 mT <sub>ss</sub>
Classe de protection	□
Fréquence de commutation	0.25 kHz

## Données techniques

Données mécaniques	
Format	Rectangulaire, CP80
Dimensions	80 x 80 x 41 mm
Matériau de boîtier	Plastique, PBT-GF30-V0
Matériau face active	PBT-GF30-V0
Raccordement électrique	Connecteur, M12 × 1
Conditions ambiantes	
Température ambiante	-30...+85 °C
Résistance aux vibrations	55 Hz (1 mm)
Résistance aux chocs	30 g (11 ms)
Mode de protection	IP67
MTTF	874 Années suivant SN 29500 (Ed. 99) 40 °C
Indication de la tension de service	LED, vert
Indication de l'état de commutation	LED, Jaune

## Manuel de montage

### Instructions de montage / Description



Distance D	3 x B
Distance W	3 x Sn
Distance S	1.5 x B
Distance G	6 x Sn
Distance A	1 x B
Distance C	1 x B
Largeur de la face active B	80 mm

## Accessoires

Dimensions	Type	N° d'identification	
	RKC4.4T-2/TEL	6625013	Câble de raccordement, connecteur femelle M12, droit, 4 broches, longueur de câble : 2 m, matériau de la gaine : PVC, noir ; homologation cULus

