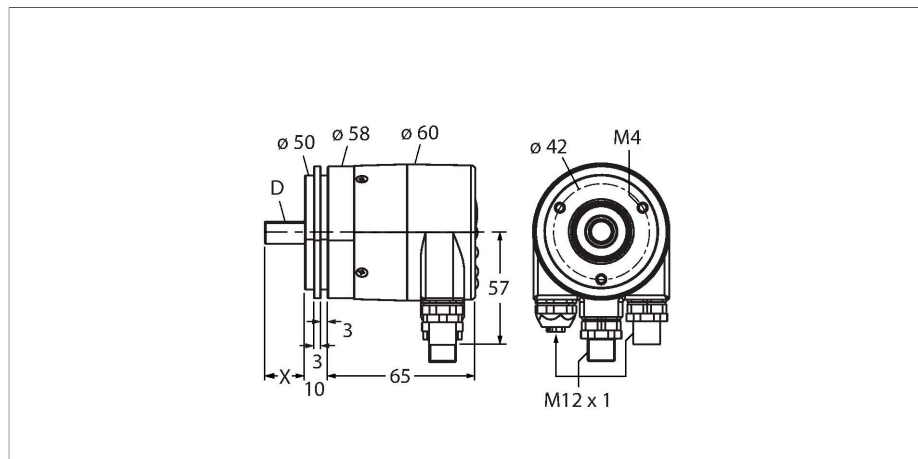


RS-25S10S-9A16B-R3M12

Codeur absolu - Simple tour

Industrial-Line



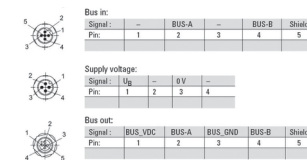
Caractéristiques

- bride synchro, Ø 58mm
- arbre sortant, Ø 10mm x 20mm
- Principe de mesure optique
- matériau d'arbre: acier inoxydable
- mode de protection IP 67 du côté d'arbre
- -40 ... +80#
- max. 3000 tours / min
- Profibus
- capuchon bus amovible avec raccordement par connecteur (3 x M12)
- 360° divisé en 16 Bit (65536 positions)
- modulable, valeur par défaut 13 Bit

Données techniques

Type	RS-25S10S-9A16B-R3M12
N° d'identité	1544365
Principe de mesure	optique
Max. Rotational Speed	3000 rpm
Moment d'inertie du rotor	3 x 10 ⁻⁶ kgm ²
Couple de démarrage	< 0.05 Nm
Plage de mesure	0...360°
Température ambiante	-40...+80 °C
Tension de service	10...30 VDC
Consommation propre à vide	≤ 110 mA
Protection contre les ruptures de câble/inversions de polarité	oui
Protocole de communication	PROFIBUS-DP
Type de sortie	codeurs absolus monotours
Résolution monotour	16 Bit
	modulable
Format	arbre sortant
Type de bride	bride synchro
Diamètre de bride	Ø 58 mm
Type d'arbre	arbre sortant
Diamètre d'arbre D (mm)	10
Longueur d'arbre X	20 mm
Matériau d'arbre	acier non oxydant
Matériau de boîtier	fonte de zinc
Raccordement électrique	Raccordement de bus
	3 x M12

Schéma de raccordement



Données techniques

Charge axiale sur arbres	80 N
Charge radiale sur arbres	80 N
Résistance aux oscillations (EN 60068-2-6)	100 m/s ² , 55...2000 Hz
Résistance aux chocs (EN 60068-2-27)	2500 m/s ² , 6 ms
Protection class housing	IP67
Protection class shaft	IP67

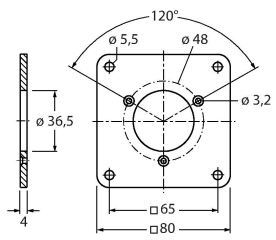
Signal	BUS-A in	BUS-B in	Blindage out	BUS_VDC out	BUS-A out	BUS_GND out	BUS-B out	Blindage out	-
Signal -Pin	BUS in 2	BUS in 4	BUS in 5	BUS out 1	BUS out 2	BUS out 3	BUS out 4	BUS out 5	-
Power	U _B	-	0V	-	-	-	-	-	-
Power- Pin	1	2	3	4	5	-	-	-	-

Accessoires

<p>RFA-2</p>	<p>1544631</p> <p>adaptateur à bride carré en aluminium pour codeur à arbre sortant avec bride standard; longueur 63,5 mm; épaisseur 3 mm</p>	<p>RFA-4</p>	<p>1544633</p> <p>bride Euro - adaptateur à bride en aluminium pour codeur à arbre sortant, Ø 115 mm, diamètre primitif de référence 100 mm; pour la conversion de la bride standard 58 mm en bride Euro</p>
<p>RFA-6</p>	<p>1544635</p> <p>adaptateur à bride en aluminium pour codeur à arbre sortant avec bride standard, Ø 58 mm, pour la conversion de la bride standard en bride synchro</p>	<p>RFA-7</p>	<p>1544636</p> <p>adaptateur à bride en aluminium pour codeur à arbre sortant, Ø 65 mm, pour l'adaptation à la bride avec Ø 65 mm et diamètre primitif de référence 48 mm</p>
<p>RFA-8</p>	<p>1544637</p> <p>adaptateur à bride en aluminium pour codeur à arbre sortant avec bride standard, Ø 70 mm, épaisseur 4 mm; pour l'adaptation aux brides avec Ø 70 mm</p>	<p>RFA-9</p>	<p>1544638</p> <p>bride angulaire en aluminium pour codeur à arbre sortant avec bride standard Ø 58 mm</p>
<p>RFA-11</p>	<p>1544640</p> <p>adaptateur à bride en aluminium pour codeur à arbre sortant avec bride standard, Ø 70 mm, épaisseur 10 mm; pour l'adaptation aux brides avec Ø 70 mm</p>	<p>RFA-12</p>	<p>1544641</p> <p>adaptateur à bride carré en aluminium pour codeur à arbre sortant avec bride standard; longueur 70 mm; épaisseur 10 mm</p>

RFA-13

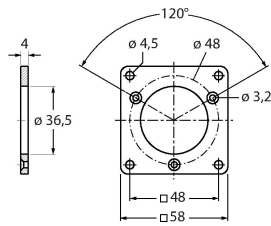
1544642



adaptateur à bride carré en aluminium pour codeur à arbre sortant avec bride standard; longueur 80 mm; épaisseur 4 mm

RFA-1

1544630



adaptateur à bride carré en aluminium pour codeur à arbre sortant avec bride standard; longueur 58 mm; épaisseur 4 mm