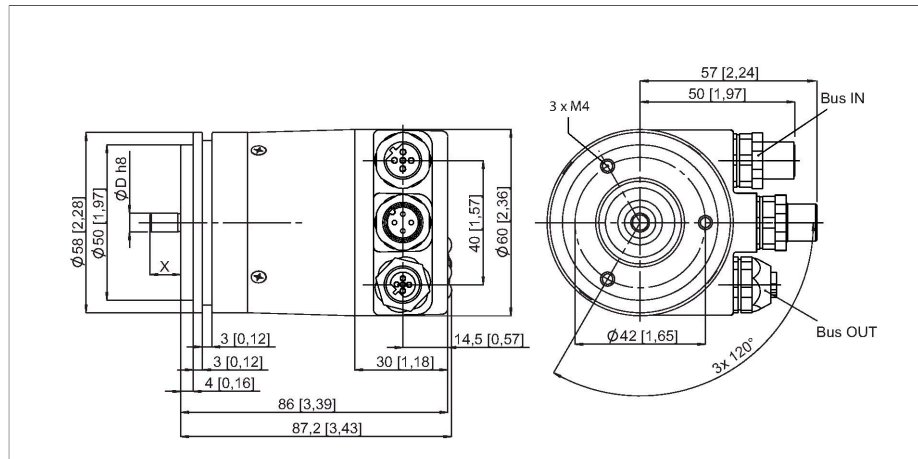


RM-29S10S-9A28B-R3M12

Codeur absolu - Multitours

Industrial-Line



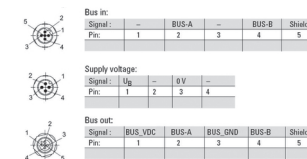
Caractéristiques

- bride synchro, Ø 58mm
- arbre sortant, Ø 10mm x 20mm
- Principe de mesure optique
- matériau d'arbre: acier inoxydable
- mode de protection IP 67 du côté d'arbre
- -40 ... +80#
- max. 3000 tours / min
- Profibus
- capuchon bus amovible avec connecteur (3 x M12)
- résolution monotour modulable jusque 16 bit (par défaut 13 Bit)
- résolution multitours 12 Bit max., modulable

Données techniques

Type	RM-29S10S-9A28B-R3M12
N° d'identité	1544418
Principe de mesure	optique
Max. Rotational Speed	3000 rpm
Moment d'inertie du rotor	4 x 10 ⁻⁶ kgm ²
Couple de démarrage	< 0.01 Nm
Température ambiante	-40...+80 °C
Tension de service	10...30 VDC
Consommation propre à vide	≤ 120 mA
Protection contre les ruptures de câble/inversions de polarité	oui
Protocole de communication	PROFIBUS-DP
Type de sortie	codeurs absolus multitours
Résolution monotour	16 Bit
Résolution multitours	12 Bit
	monotour modulable
Format	arbre sortant
Type de bride	bride synchro
Diamètre de bride	Ø 58 mm
Type d'arbre	arbre sortant
Diamètre d'arbre D (mm)	10
Longueur d'arbre X	20 mm
Matériau d'arbre	acier non oxydant
Matériau de boîtier	fonte de zinc
Raccordement électrique	Raccordement de bus
	3 x M12

Schéma de raccordement



Données techniques

Charge axiale sur arbres	40 N
Charge radiale sur arbres	80 N
Résistance aux oscillations (EN 60068-2-6)	100 m/s ² , 55...2000 Hz
Résistance aux chocs (EN 60068-2-27)	2500 m/s ² , 6 ms
Protection class housing	IP67
Protection class shaft	IP67

signal	PB_A	PB_B	Shield	BUS_VDC	PB_A	BUS_GND	PB_B	Shield	-
Signal -Pin	BUS in 2	BUS in 4	BUS in 5	BUS out 1	BUS out 2	BUS out 3	BUS out 4	BUS out 5	-
Power	U_b	-	0V	-	-	-	-	-	-
Power- Pin	1	2	3	4	5	-	-	-	-