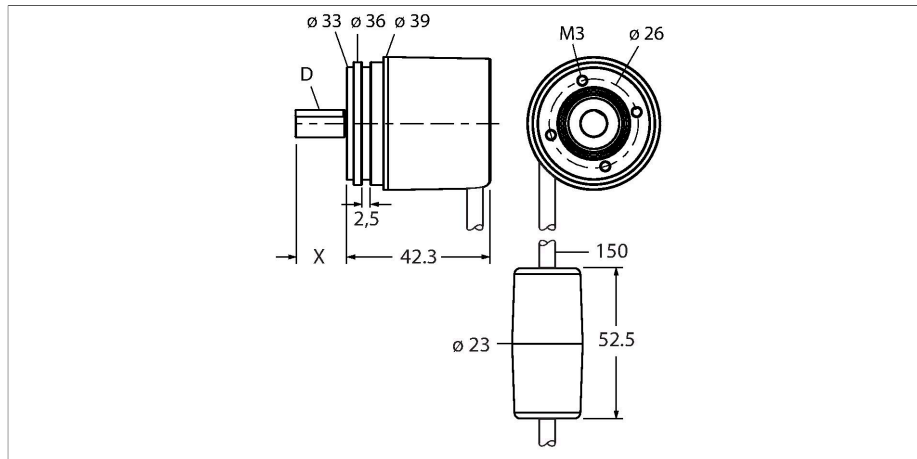


RM-46S8S-3C24B-CT 1M

Codeur absolu - Multitours

Industrial-Line



Caractéristiques

- bride synchro, $\varnothing 36$ mm
- arbre sortant, $\varnothing 8$ mm x 15mm
- Principe de mesure optique
- matériau d'arbre: acier inoxydable
- mode de protection IP 67 du côté d'arbre
- -40 ... +85°C
- max. 10000 tours/ min (en service continu 8000)
- 10...30 V DC
- SSI, gray
- raccordement par câble, 8 pôles
- résolution monotour 12 Bit
- résolution multitours 12 Bit

Données techniques

Type	RM-46S8S-3C24B-CT 1M
N° d'identité	1544521
Principe de mesure	optique
Max. Rotational Speed	10000 rpm
Couple de démarrage	< 0.01 Nm
Température ambiante	-40...+85 °C
Tension de service	10...30 VDC
Consommation propre à vide	≤ 30 mA
Courant de sortie	≤ 30 mA
Protection contre les courts-circuits	oui
Protection contre les ruptures de câble/inversions de polarité	oui
Protocole de communication	SSI
Fonction de sortie	8 fils, codé gray
Type de sortie	codeurs absolus multitours
Résolution monotour	12 Bit
Résolution multitours	12 Bit
Niveau de signal élevé	typ. 3.8 V
Niveau de signal bas	typ. 1.3 V
Format	arbre sortant
Type de bride	bride synchro
Diamètre de bride	$\varnothing 36$ mm
Type d'arbre	arbre sortant
Diamètre d'arbre D (mm)	8
Longueur d'arbre X	15 mm
Matériau d'arbre	acier non oxydant

Schéma de raccordement

	WH	GND	
	BN	U_B	+
	GN	C	+
	YE	C	-
	GY	D	+
	PK	D	-
	BU	SET	
	RD	DIR	
	VT	STAT	
	PE	shield	

Données techniques

Matériau de boîtier	fonte de zinc
Raccordement électrique	Câble tangential
Longueur de câble	1 m
Charge axiale sur arbres	20 N
Charge radiale sur arbres	40 N
Résistance aux oscillations (EN 60068-2-6)	100 m/s ² , 55...2000 Hz
Résistance aux chocs (EN 60068-2-27)	2500 m/s ² , 6 ms
Protection class housing	IP67
Protection class shaft	IP67

Signal	Gnd	+U _b	C+	C-	D+	D-	SET	DIR	STAT
Couleur conducteur	WH	BN	GN	YE	GY	PK	BU	RD	VT
Signal	PE	-	-	-	-	-	-	-	-
Couleur conducteur	Blindage	-	-	-	-	-	-	-	-