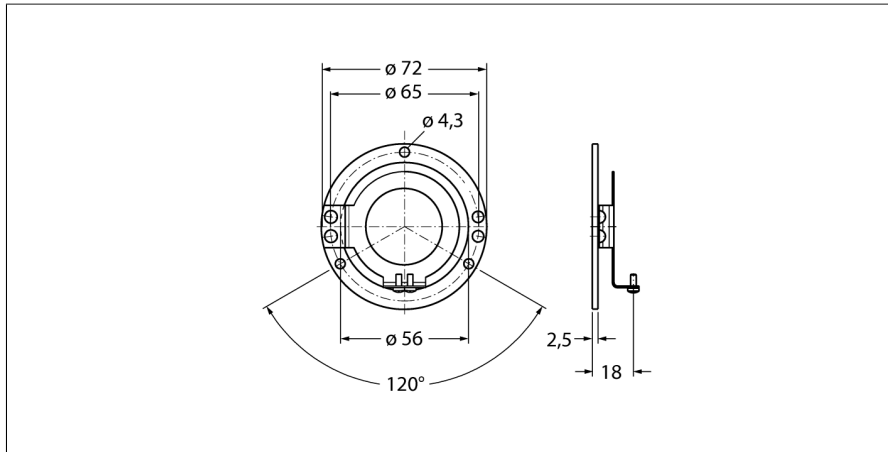


Accessoires

accouplement stator

Pour les codeurs à arbre creux

RME-1



- accouplement stator, diamètre primitif de référence 65 mm
- Pour la fixation latérale à la bride du codeur
- Pour les applications standard à jeu axial et radial avec dynamique élevée
- Matériau : acier inoxydable

Type	RME-1
N° d'identification	1544612
Matériau de boîtier	acier inoxydable