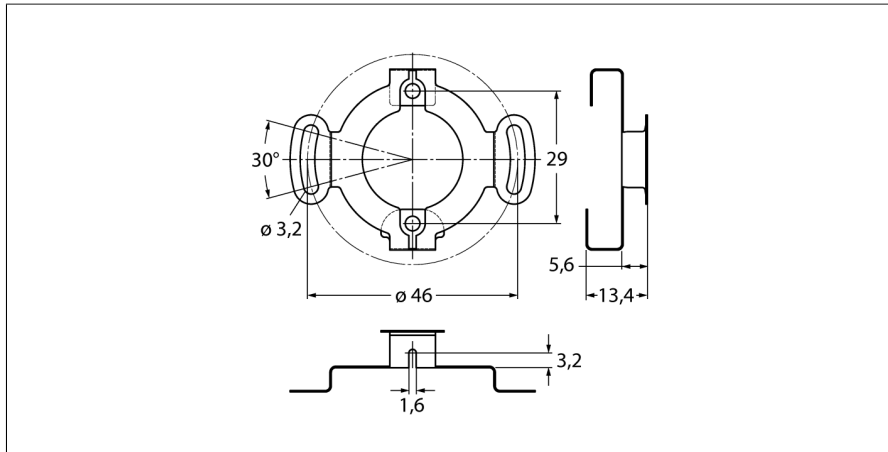


# Accessoires accouplement stator Pour les codeurs à arbre creux RME-3



- accouplement stator, diamètre primitif de référence 46 mm
- Pour la fixation latérale à la bride du codeur
- pour les applications à jeu axial et radial avec dynamique élevée
- Matériau : acier inoxydable

Type	RME-3
N° d'identification	1544614
Matériau de boîtier	acier inoxydable