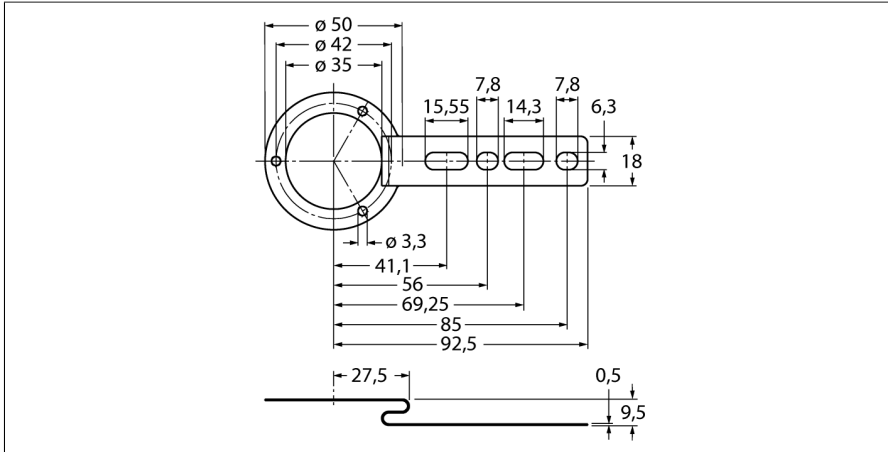


Accessoires

tôle de fixation

Pour les codeurs à arbre creux

RME-4



- tôle de fixation, diamètre primitif de référence 80...170 mm
- version longue, flexible
- Pour les applications à jeu axial et radial avec dynamique basse
- Matériau : acier inoxydable

Type	RME-4
N° d'identification	1544615
Matériau de boîtier	acier inoxydable