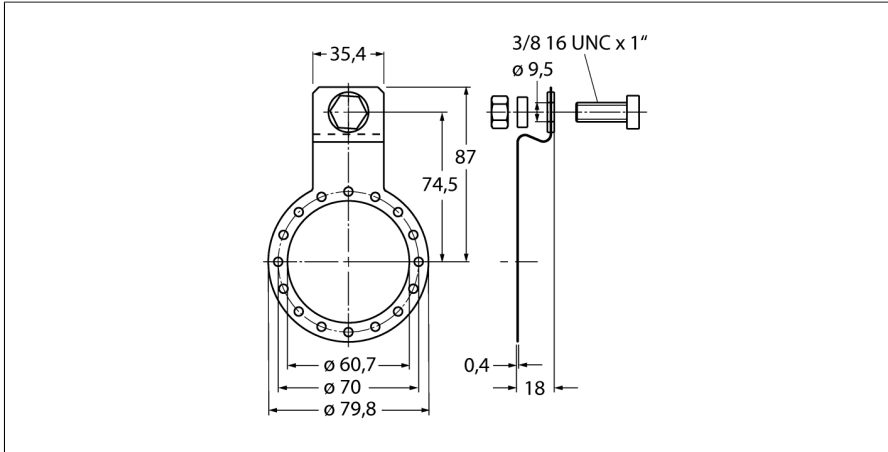


# Accessoires

## tôle de fixation

### Pour les codeurs à arbre creux

### RME-5



- tôle de fixation
- version courte, diamètre primitif de référence 149 mm
- pour les applications à jeu axial
- Matériau : acier inoxydable

Type	RME-5
N° d'identification	1544616
Matériau de boîtier	acier inoxydable