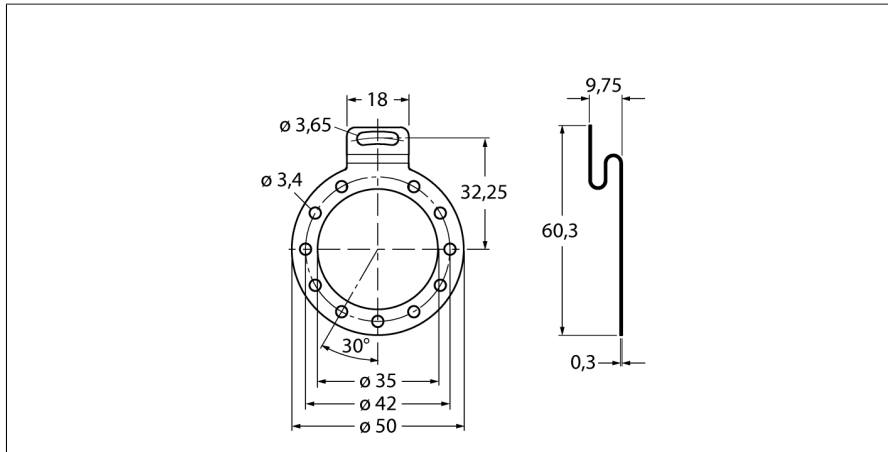


Accessoires

tôle de fixation

Pour les codeurs à arbre creux

RME-9



- tôle de fixation, flexible
- version courte, diamètre primitif de référence 64,5 mm
- Pour les applications à jeu axial et radial avec dynamique basse
- Matériau : acier inoxydable

Type	RME-9
N° d'identification	1544620
Matériau de boîtier	acier inoxydable