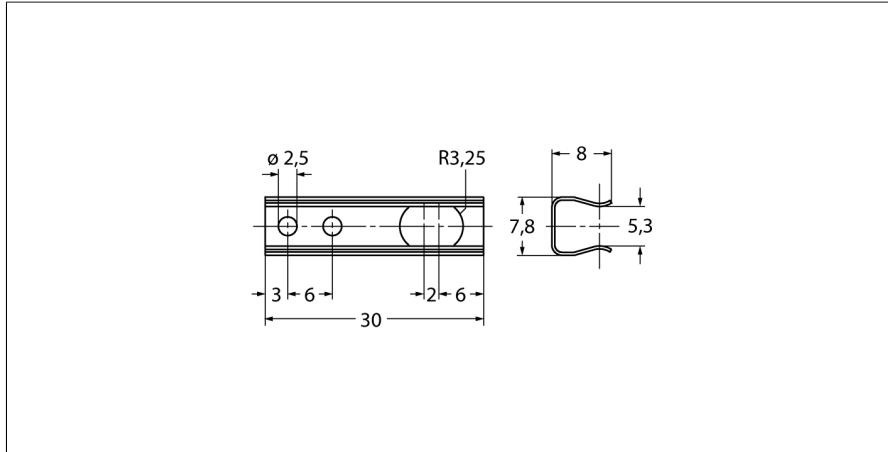


Accessoires

Élément de fixation

Pour les codeurs à arbre creux

RME-10



- Élément de fixation
- version longue, diamètre primitif de référence 110 mm
- pour les applications à jeu axial élevé
- Matériau : acier inoxydable

Type	RME-10
N° d'identification	1544621
Matériau de boîtier	acier inoxydable