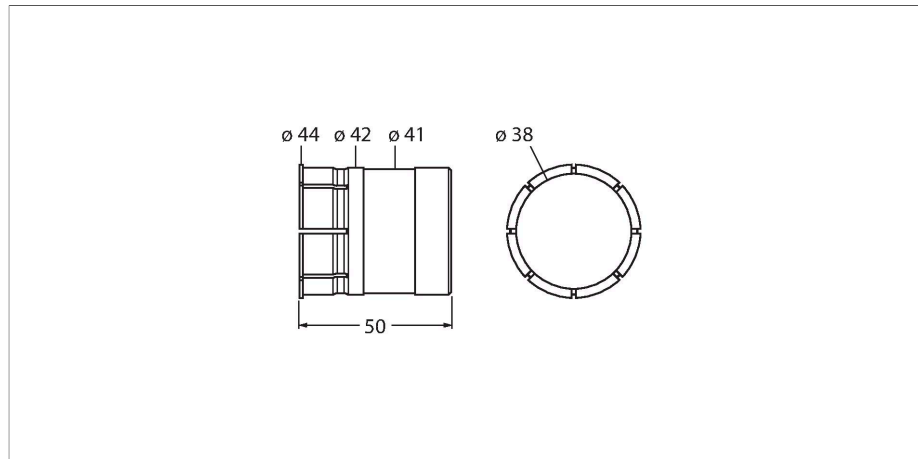


RSA-7

Accessoires – Insert d'isolement

Pour les codeurs à arbre creux



Caractéristiques

- insert d'isolement pour codeur à arbre creux # 38mm
- Pour l'isolement thermique et électrique du codeur
- Pour la réduction de l'axe creux à # 12mm
- Matériau: plastique
- plage de température -40° ... 115°C

Données techniques

Type	RSA-7
N° d'identité	1544808
Matériau de boîtier	Plastique