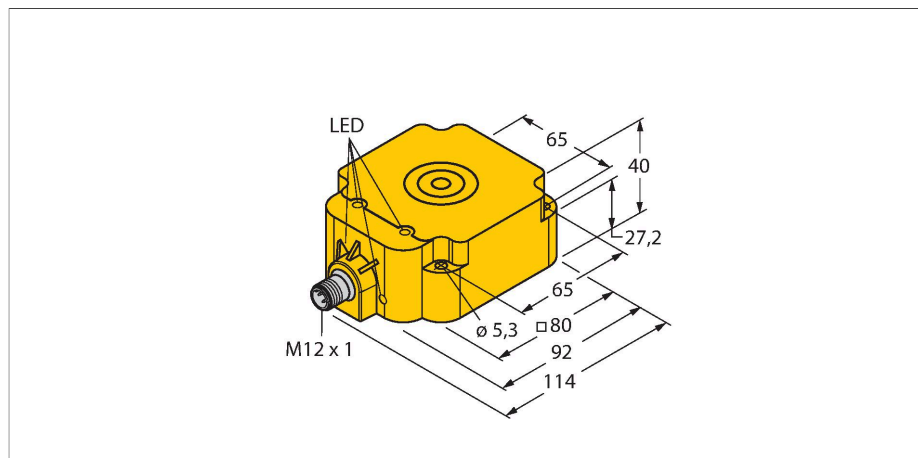


BI50U-Q80-VP4X2-H1141/3GD

Capteur inductif – À portée élevée



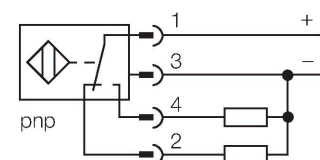
Caractéristiques

- rectangulaire, hauteur 40 mm
- face active en dessus
- plastique, PBT-GF30-V0
- Facteur 1 pour tous les métaux
- distance de commutation élevée
- mode de protection IP68
- Insensible aux champs magnétiques
- DC 4 fils, 10...65 VDC
- contact inverseur, sortie PNP
- connecteur, M12 x 1
- ATEX catégorie II 3 G, zone Ex 2
- ATEX catégorie II 3 D, zone Ex 22

Données techniques

Type	BI50U-Q80-VP4X2-H1141/3GD
N° d'identification	1562004
Caractéristiques générales	
Portée nominale	50 mm
Situation de montage	blindé
Portée assurée	$\leq (0,81 \times S_n)$ mm
Reproductibilité	$\leq 2 \%$ de la valeur finale
Dérive en température	$\leq \pm 10 \%$
Hystérésis	1...15 %
Données électriques	
Tension de service U_B	10...65 VDC
Ondulation U_{ss}	$\leq 10 \%$ U_{Bmax}
Courant de service nominal CC I_o	≤ 200 mA
Consommation propre à vide	≤ 15 mA
Courant résiduel	≤ 0.1 mA
Tension d'essai d'isolement	0.5 kV
Protection contre les courts-circuits	oui/contrôle cyclique
Tension de déchet I_o	≤ 1.8 V
Protection contre les ruptures de câble/inversions de polarité	oui/entièrement
Fonction de sortie	4 fils, Contact inverseur, PNP
Résistance au champ continu	300 mT
Résistance au champ alternatif	300 mT _{ss}
Classe de protection	☐
Fréquence de commutation	0.25 kHz
Homologation suivant	certificat d'essai ATEX TURCK Ex-10002M X

Schéma de raccordement



Principe de fonctionnement

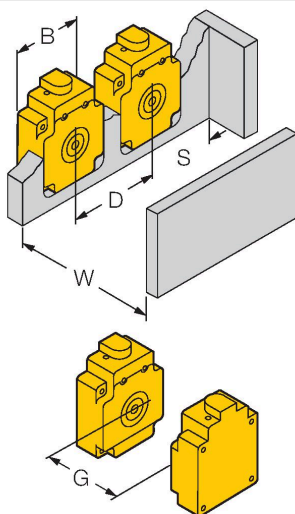
Les détecteurs inductifs détectent les objets métalliques sans contact et sans usure. Les détecteurs aprox+ présentent des avantages considérables grâce à leur système à plusieurs bobines breveté. Ils se distinguent par des portées les plus élevées, par une flexibilité maximale, par la plus grande fiabilité et par une standardisation efficace.

Données techniques

Marquage de l'appareil	EX II 3 G Ex ec IIC T4 Gc/II 3 D Ex tc IIIC T110 °C Dc
Attention	ne pas déconnecter le connecteur sous tension
Données mécaniques	
Format	Rectangulaire, Q80
Dimensions	92 x 80 x 40 mm
Matériau de boîtier	Plastique, PBT-GF30-V0, jaune
Matériau face active	PBT-GF30-V0, jaune
Couple de serrage vis de fixation	4 Nm
Raccordement électrique	Connecteur, M12 × 1
Conditions ambiantes	
Température ambiante	-25...+70 °C
	en zone Ex - voir manuel d'instruction
Résistance aux vibrations	55 Hz (1 mm)
Résistance aux chocs	30 g (11 ms)
Mode de protection	IP68
MTTF	874 Années suivant SN 29500 (Ed. 99) 40 °C
Indication de la tension de service	LED, vert
Indication de l'état de commutation	LED, Jaune
Fait partie de la livraison	SC-M12/3GD

Manuel de montage

Instructions de montage / Description



Distance D	240 mm
Distance W	150 mm
Distance S	80 mm
Distance G	300 mm
Largeur de la face active B	80 mm

Accessoires

Dimensions	Type	N° d'identification	
	RKC4.4T-2/TEL	6625013	Câble de raccordement, connecteur femelle M12, droit, 4 broches, longueur de câble : 2 m, matériau de la gaine : PVC, noir ; homologation cULus



Mode d'emploi

Utilisation conforme	Cet appareil est conforme à la directive 2014/34/UE et peut être utilisé dans des zones à risque d'explosion suivant les normes EN60079-0:2018, EN60079-7:2015/A1:2018 et EN60079-31:2014. Veuillez respecter les directives et les réglementations nationales pour un fonctionnement correct.
Utilisation dans des zones explosives suivant classification	II 3 G et II 3 D (classe II, catégorie 3 G, matériel électrique pour les atmosphères gazeuses et catégorie 3 D, matériel électrique pour les atmosphères poussiéreuses).
Marquage (voir appareil ou fiche technique)	⊕ II 3 G Ex ec IIC T4 Gc suivant EN 60079-0:2018 et EN 60079-7:2015/A1:2018 et ⊕ II 3 D Ex tc IIIC T110 °C Dc suivant EN 60079-0:2018 et EN 60079-31:2014
Température ambiante admissible à l'endroit d'application	-25...+70 °C
Installation / Mise en service	Les appareils ne peuvent être installés, raccordés et mis en service que par du personnel qualifié. Le personnel qualifié doit être au courant des modes de protection, des prescriptions et des réglementations par rapport au matériel électrique dans la zone Ex. Veuillez contrôler si la classification et le marquage sur l'appareil sont adaptés à cette application.
Instructions d'installation et de montage	Évitez les charges statiques d'appareils plastiques et de câbles. Nettoyez l'appareil uniquement par un chiffon humide. Ne montez pas l'appareil dans le courant de poussières et évitez les sédiments de poussières sur les appareils. The devices must be protected against strong magnetic fields. Veuillez consulter le marquage de l'appareil ou la fiche technique pour plus d'informations sur l'affectation des broches et les paramètres électriques. Pour éviter des contaminations, veuillez enlever les bouchons d'obturation éventuels des presse-étoupe PG ou des connecteurs juste avant d'insérer les câbles ou de dévisser les cosses de câble.
Conditions particulières pour le fonctionnement sûr	En ce qui concerne les appareils avec connecteur M12, veuillez utiliser uniquement la broche de sécurité SC-M12/3GD qui fait partie de la livraison. Ne pas déconnecter le connecteur ou le câble lorsqu'ils sont sous tension. Veuillez apporter un avertissement près du connecteur portant l'instruction suivante: Défense de déconnecter sous tension / Do not separate when energized. L'appareil doit être protégé de tout endommagement mécanique et du rayonnement ultraviolet nuisible. Le degré de protection IP des connecteurs est uniquement assuré en combinaison avec le joint torique approprié. Load voltage and operating voltage of this equipment must be supplied from power supplies with safe isolation (IEC 30 364/UL508), to ensure that the rated voltage of the equipment (24 VDC +20% = 28.8 VDC) is never exceeded by more than 40%.
Entretien/maintenance	Les réparations ne sont pas autorisées. L'homologation expire dès que l'appareil a été réparé ou adapté par une personne autre que le producteur. Les données les plus importantes du certificat de producteur sont énumérées.