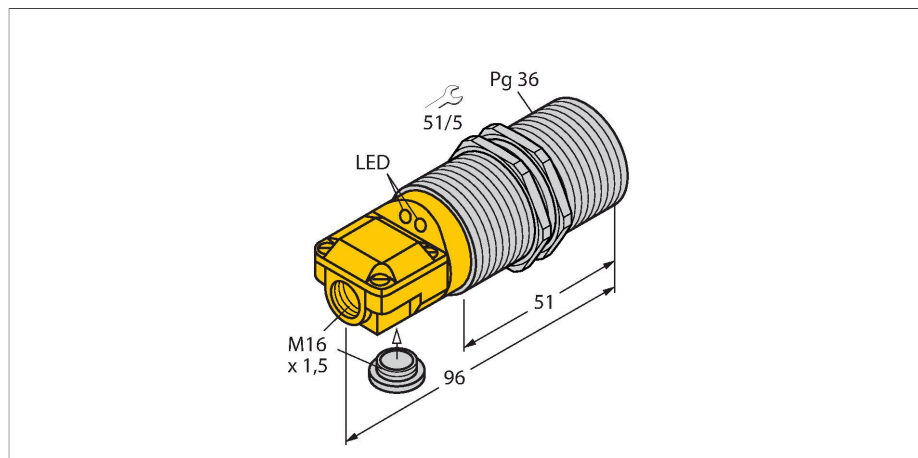


BI25-G47SR-VP4X2

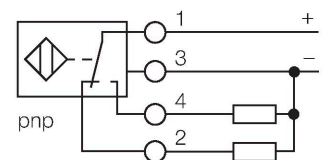
Capteur inductif



Caractéristiques

- 2 entrées de câble (axiale, radiale)
- tube fileté, PG36
- laiton chromé
- DC, 4 fils, 10...65 VDC
- contact inverseur, sortie PNP
- boîte à bornes

Schéma de raccordement



Principe de fonctionnement

Les détecteurs inductifs permettent de détecter des objets métalliques sans contact physique et sans usure. A cet effet, ils utilisent un champ électro-magnétique alternatif à haute fréquence qui entre en interaction avec l'objet à détecter. Pour les détecteurs inductifs, ce champ est généré par un circuit résonnant LC avec un noyau en ferrite.

Données techniques

| | |
|--|---|
| Type | BI25-G47SR-VP4X2 |
| N° d'identification | 15648 |
| Caractéristiques générales | |
| Portée nominale | 25 mm |
| Condition de montage | blindé |
| Portée assurée | $\leq (0,81 \times S_n)$ mm |
| Facteurs de correction | A37 = 1; Al = 0,3; acier inoxydable = 0,7; Ms = 0,4 |
| Reproductibilité | $\leq 2 \%$ de la valeur finale |
| Dérive en température | $\leq \pm 10 \%$ |
| Hystérésis | 3...15 % |
| Données électriques | |
| Tension de service | 10...65 VDC |
| Taux d'ondulation | $\leq 10 \%$ U_{ss} |
| Courant de service nominal DC | ≤ 200 mA |
| Consommation propre à vide | 15 mA |
| Courant résiduel | ≤ 0.1 mA |
| Tension d'essai d'isolement | ≤ 0.5 kV |
| Protection contre les courts-circuits | oui / contrôle cyclique |
| Tension de déchet I_c | ≤ 1.8 V |
| Protection contre les ruptures de câble/inversions de polarité | oui / entièrement |
| Fonction de sortie | 4 fils, Contact inverseur, PNP |
| Fréquence de commutation | 0.1 kHz |
| Données mécaniques | |
| Format | tube fileté, G47 |
| Dimensions | 96 mm |
| Matériau de boîtier | métal, CuZn, chromé |

Données techniques

| | |
|--|--|
| Matériau face active | plastique, PA12-GF30 |
| Couple de serrage max. de l'écrou de boîtier | 90 Nm |
| Raccordement électrique | Boîte à bornes |
| Section raccordable | $\leq 2.5 \text{ mm}^2$ |
| Conditions ambiantes | |
| Température ambiante | -25...+70 °C |
| Résistance aux vibrations | 55 Hz (1 mm) |
| Résistance aux chocs | 30 g (11 ms) |
| Mode de protection | IP67 |
| MTTF | 2283 Années suivant SN 29500 (Ed. 99) 40 °C |
| Indication de la tension de service | LED, vert |
| Indication de l'état de commutation | LED, Jaune |
| Fait partie de la livraison | presse-étoupe, bouchon d'obturation |

Manuel de montage

Instructions de montage / Description



| | |
|------------------------------|---------|
| Distance D | 2 x B |
| Distance W | 3 x Sn |
| Distance T | 3 x B |
| Distance S | 1,5 x B |
| Distance G | 6 x Sn |
| Diamètre de la face active B | Ø 47 mm |

Accessoires

MW47

69452

équerre de fixation; matériau: tôle
d'acier, galvanisée

