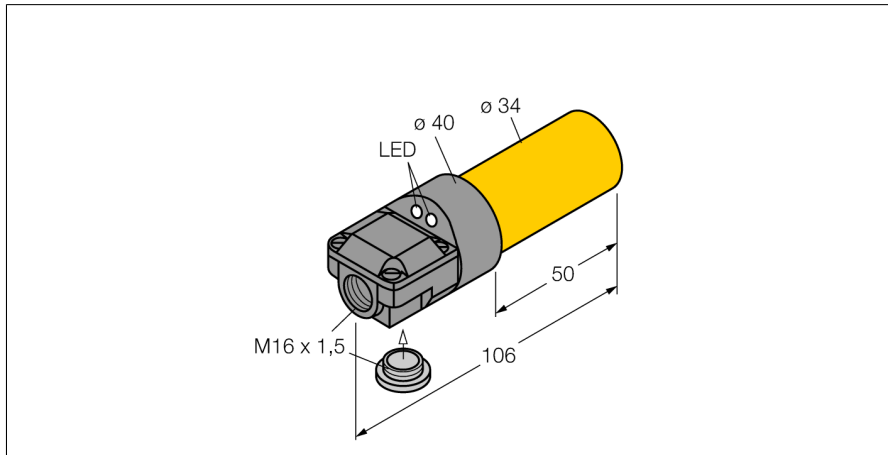
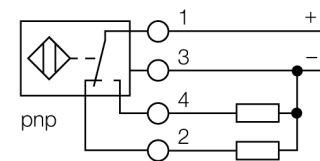


Capteur inductif NI20-K34SR-VP4X2



- 2 entrées de câble (axiale, radiale)
- tube lisse, diamètre 34 mm
- plastique, PBT-GF30-V0
- DC, 4 fils, 10...65 VDC
- contact inverseur, sortie PNP
- boîte à bornes

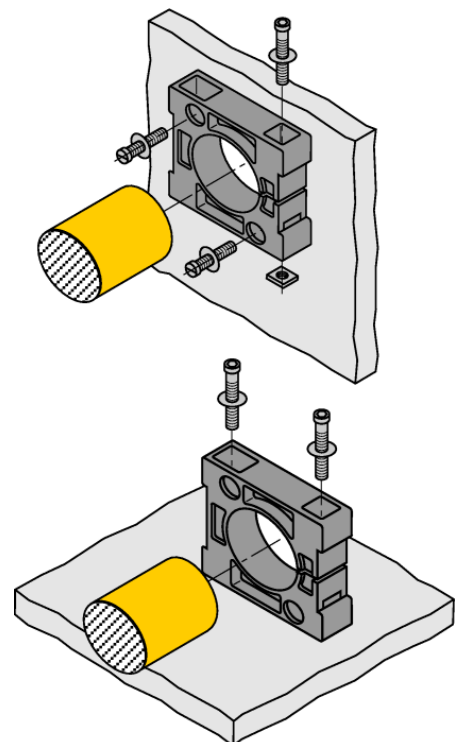
Schéma de raccordement



Type	NI20-K34SR-VP4X2
N° d'identification	1565601
Caractéristiques générales	
Portée nominale S_n	20 mm
Condition de montage	non-blindé
Portée assurée	$\leq (0,81 \times S_n)$ mm
Facteurs de correction	A37 = 1; Al = 0,3; acier inoxydable = 0,7; Ms = 0,4
Reproductibilité	$\leq 2\%$ de la valeur finale
Dérive en température	$\leq \pm 10\%$
Hystérésis	3...15%
Données électriques	
Tension de service	10...65 VDC
Taux d'ondulation	$\leq 10\% U_{s0}$
Courant de service nominal DC	≤ 200 mA
Courant résiduel	$\leq 0,1$ mA
Tension d'essai d'isolement	$\leq 0,5$ kV
Protection contre les courts-circuits	oui/ contrôle cyclique
Tension de déchet U_c	$\leq 1,8$ V
Protection contre les ruptures de câble/inversions de polarité	oui/ entièrement
Fonction de sortie	4 fils, Contact inverseur, PNP
Fréquence de commutation	0,5 kHz
Données mécaniques	
Format	tube lisse, 34 mm
Dimensions	106 mm
Matériau de boîtier	Plastique, PBT-GF30-V0
Matériau face active	plastique, PBT-GF30-V0
Raccordement électrique	Boîte à bornes
Section raccordable	$\leq 2,5$ mm ²
Conditions ambiantes	
Température ambiante	-25...+70 °C
Résistance aux vibrations	55 Hz (1 mm)
Résistance aux chocs	30 g (11 ms)
Mode de protection	IP67
MTTF	2283 Années suivant SN 29500 (Ed. 99) 40 °C

Principe de fonctionnement

Les détecteurs inductifs permettent de détecter des objets métalliques sans contact physique et sans usure. A cet effet, ils utilisent un champ électro-magnétique alternatif à haute fréquence qui entre en interaction avec l'objet à détecter. Pour les détecteurs inductifs, ce champ est généré par un circuit résonnant LC avec un noyau en ferrite.



Indication de la tension de service	LED, vert
Indication de l'état de commutation	LED, Jaune
Fait partie de la livraison	BS34.1, 2 vis M5, presse-étoupe, bouchon d'obturation

Accessoires

Type	No. d'identité		Dimensions
BS34.1	6946010	bride de fixation: matériau bloc de montage (PBT-GF20-V0); dimensions (58 mm x 56 mm x 16 mm); font partie de la livraison: 2 vis M5 pour montage au sol)	