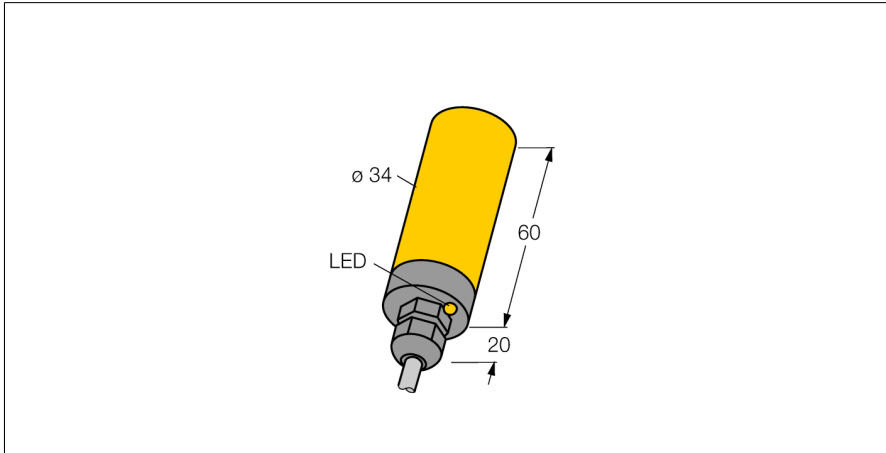
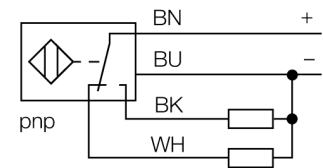


Capteur inductif NI20-K34-VP4X



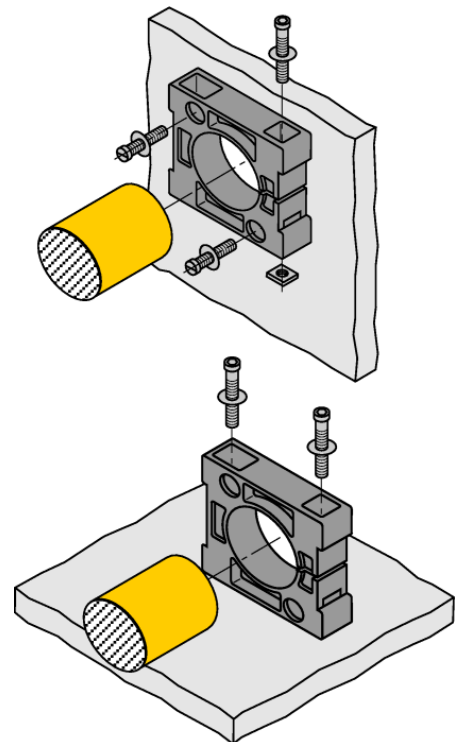
- tube lisse, diamètre 34mm
- plastique, PBT-GF30-V0
- DC 4 fils, 10...65 VDC
- contact inverseur, sortie PNP
- raccordement par câble

Schéma de raccordement



Principe de fonctionnement

Les détecteurs inductifs permettent de détecter des objets métalliques sans contact physique et sans usure. A cet effet, ils utilisent un champ électro-magnétique alternatif à haute fréquence qui entre en interaction avec l'objet à détecter. Pour les détecteurs inductifs, ce champ est généré par un circuit résonnant LC avec un noyau en ferrite.



Type	NI20-K34-VP4X
N° d'identification	1565602
Caractéristiques générales	
Portée nominale S_n	20 mm
Condition de montage	non-blindé
Portée assurée	$\leq (0,81 \times S_n)$ mm
Facteurs de correction	A37 = 1; Al = 0,3; acier inoxydable = 0,7; Ms = 0,4
Reproductibilité	$\leq 2\%$ de la valeur finale
Dérive en température	$\leq \pm 10\%$
Hystérésis	3...15 %
Données électriques	
Tension de service	10...65 VDC
Taux d'ondulation	$\leq 10\% U_{s0}$
Courant de service nominal DC	≤ 200 mA
Courant résiduel	$\leq 0,1$ mA
Tension d'essai d'isolement	$\leq 0,5$ kV
Protection contre les courts-circuits	oui/ contrôle cyclique
Tension de déchet U_c	$\leq 1,8$ V
Protection contre les ruptures de câble/inversions de polarité	oui/ entièrement
Fonction de sortie	4 fils, Contact inverseur, PNP
Fréquence de commutation	0,5 kHz
Données mécaniques	
Format	tube lisse, 34 mm
Dimensions	80 mm
Matériau de boîtier	Plastique, PBT-GF30-V0
Matériau face active	plastique, PBT-GF30-V0
Capuchon arrière	plastique, PBT-GF30-V0
Raccordement électrique	Câble
qualité de câble	$\varnothing 5,2$ mm, Gris, LifYY, PVC, 2 m
Section de conducteur	4x 0,34 mm ²

Conditions ambiantes	
Température ambiante	-25...+70 °C
Résistance aux vibrations	55 Hz (1 mm)
Résistance aux chocs	30 g (11 ms)
Mode de protection	IP67
MTTF	2283 Années suivant SN 29500 (Ed. 99) 40 °C
Indication de l'état de commutation	
Fait partie de la livraison	LED, Jaune BS34.1, 2 vis M5, presse-étoupe, bouchon d'obturation

Accessoires

Type	No. d'identité		Dimensions
BS34.1	6946010	bride de fixation: matériau bloc de montage (PBT-GF20-V0); dimensions (58 mm x 56 mm x 16 mm); font partie de la livraison: 2 vis M5 pour montage au sol)	