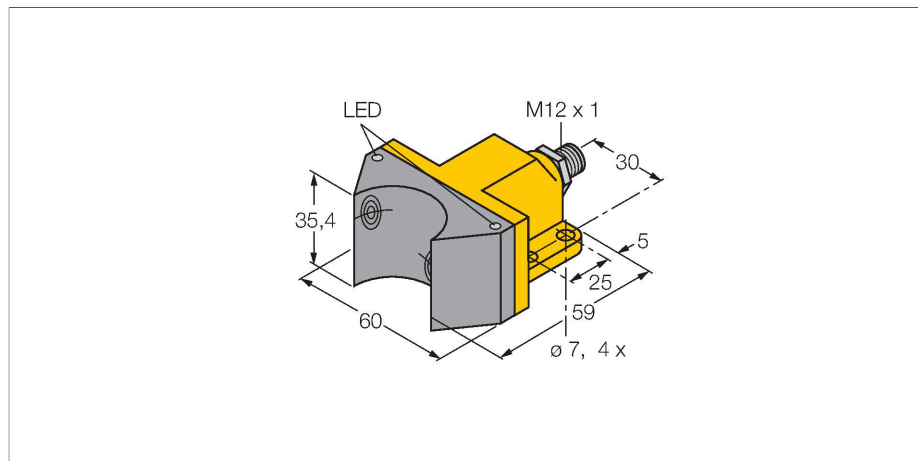


NI4-DSU35-2AP4X2-H1141

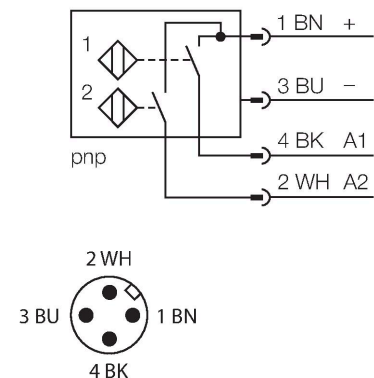
Capteur inductif – détecteur double pour actionneurs d'électrovannes



Caractéristiques

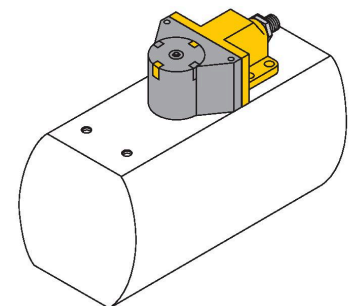
- rectangulaire, format DSU35
- plastique, PB-GF30-VO
- deux sorties pour la détection du positionnement sur actionneurs d'électrovannes
- montage sur tous les entraînements standard
- 2 x N.O., sortie PNP
- DC 4 fils, 10...65 VDC
- connecteur, M12 x 1

Schéma de raccordement



Principe de fonctionnement

Les détecteurs inductifs permettent de détecter des objets métalliques sans contact physique et sans usure. Les détecteurs doubles sont spécialement conçus pour la détection du positionnement sur actionneurs d'électrovannes et combinent la fiabilité des détecteurs inductifs sans contact physique avec la flexibilité d'un boîtier modulaire.



Données techniques

Type	NI4-DSU35-2AP4X2-H1141
N° d'identification	1569901
Caractéristiques générales	
Portée nominale	4 mm
Condition de montage	non-blindé
Facteurs de correction	A37 = 1; Al = 0,3; acier inoxydable = 0,7; Ms = 0,4
Reproductibilité	≤ 2 % de la valeur finale
Dérive en température	≤ ±10 %
Hystérésis	3...15 %
Données électriques	
Tension de service	10...65 VDC
Taux d'ondulation	≤ 10 % U _{ss}
Courant de service nominal DC	≤ 200 mA
Consommation propre à vide	15 mA
Courant résiduel	≤ 0.1 mA
Tension d'essai d'isolement	≤ 0.5 kV
Protection contre les courts-circuits	oui / contrôle cyclique
Tension de déchet I _e	≤ 1.8 V
Protection contre les ruptures de câble/inversions de polarité	oui / entièrement
Fonction de sortie	4 fils, contact N.O., PNP
Fréquence de commutation	0.05 kHz
Données mécaniques	
Format	Détecteur double pour servomoteurs rotatifs, DSU35
Dimensions	59 x 60 x 35.4 mm

Données techniques

Matériau de boîtier	Plastique, PP-GF30, jaune
Matériau face active	plastique, PP-GF30, noir
Couple de serrage max. de l'écrou de boîtier	3 Nm
Raccordement électrique	Connecteur, M12 × 1
Conditions ambiantes	
Température ambiante	-25...+70 °C
Résistance aux vibrations	55 Hz (1 mm)
Résistance aux chocs	30 g (11 ms)
Mode de protection	IP67
MTTF	2283 Années suivant SN 29500 (Ed. 99) 40 °C
Indication de l'état de commutation	2 x LED , Jaune/rouge

Accessoires

BTS-DSU35-EB1	6900225	BTS-DSU35-Z01	6900229
	<p>Jeu de commande (palet) pour détecteurs doubles ; position finale influencée ; configuration des trous sur face à flasque : 80 × 30 mm et 130 × 30 mm ; hauteur de l'arbre de raccordement (pivot) : 20 mm (30 mm) / Ø : max. 30 mm</p>		<p>Jeu de montage pour détecteurs doubles pour actionneurs d'électrovannes plus grands ; Ø rondelle et anneau élastique : max. 65 mm ; configuration des trous sur face à flasque : 30 × 80 mm (30 × 130 mm) ; hauteur de l'arbre de raccordement (pivot) : 20 mm / Ø : max. 30 mm</p>
BTS-DSU35-Z02	6900230	BTS-DSU35-Z03	6900231
	<p>Jeu de montage pour détecteurs doubles pour actionneurs d'électrovannes plus grands ; Ø rondelle et anneau élastique : max. 65 mm ; configuration des trous sur face à flasque : 30 × 80 mm (30 × 130 mm) ; hauteur de l'arbre de raccordement (pivot) : 20 mm (30 mm) / Ø : max. 40 mm</p>		<p>Jeu de montage pour détecteurs doubles pour actionneurs d'électrovannes plus grands ; Ø rondelle et anneau élastique : max. 110 mm ; configuration des trous sur face à flasque : 30 × 130 mm ; hauteur de l'arbre de raccordement (pivot) : 30 mm / Ø : max. 70 mm</p>
BTS-DSU35-Z07	6900403	BTS-DSU35-EBE3	6901070
	<p>Jeu de montage pour détecteurs doubles pour actionneurs d'électrovannes plus grands ; Ø rondelle et anneau élastique : max. 110 mm ; configuration des trous sur face à flasque : 30 × 130 mm ; hauteur de l'arbre de raccordement (pivot) : 50 mm / Ø : max. 75 mm</p>		<p>Jeu de commande (palet) pour détecteurs doubles ; position finale influencée ; point de commutation ouvert et fermé réglable ; configuration des trous sur face à flasque : 80 × 30 mm et 130 × 30 mm ; hauteur de l'arbre de raccordement (pivot) : 20 mm / Ø : max. 30 mm</p>
BTS-DSU35-EU2	6900455		
	<p>jeu de commande (palet) pour détecteurs doubles; position finale non-influencée pour entraînements tournant à droite et à gauche; configuration des trous sur face à flasque 80 x 30 mm et 130 x 30 mm; axe de raccordement (pivot) hauteur 20 mm (30) / Ø max. 30 mm</p>		

Accessoires

Dimensions	Type	N° d'identification	
	RKC4.4T-2/TEL	6625013	Câble de raccordement, connecteur femelle M12, droit, 4 broches, longueur de câble : 2 m, matériau de la gaine : PVC, noir ; homologation cULus

