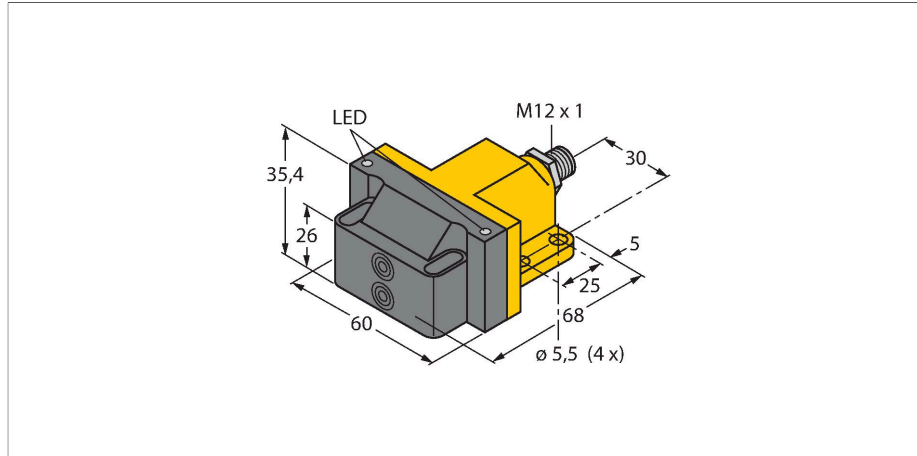


NI4-DSU26-2AP4X2-H1141

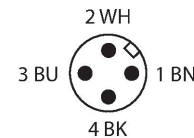
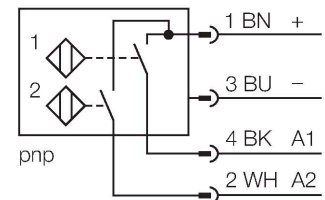
Capteur inductif – détecteur double pour actionneurs d'électrovannes



Caractéristiques

- rectangulaire, format DSU26
- plastique, PB-GF30-VO
- deux sorties pour la détection du positionnement sur actionneurs d'électrovannes
- montage sur tous les entraînements standard
- 2 x N.O., sortie PNP
- DC 4 fils, 10...65 VDC
- connecteur, M12 x 1

Schéma de raccordement

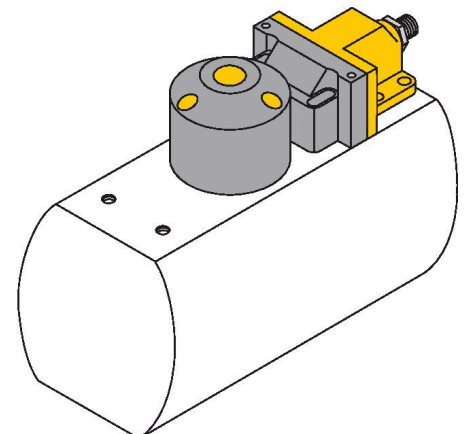


Données techniques

| | |
|----------------------------------------------------------------|-----------------------------------------------------|
| Type | NI4-DSU26-2AP4X2-H1141 |
| N° d'identification | 1569904 |
| Caractéristiques générales | |
| Portée nominale | 4 mm |
| Situation de montage | non-blindé |
| Facteurs de correction | A37 = 1; Al = 0,3; acier inoxydable = 0,7; Ms = 0,4 |
| Reproductibilité | ≤ 2 % de la valeur finale |
| Dérive en température | ≤ ±10 % |
| Hystérésis | 3...15 % |
| Données électriques | |
| Tension de service U_b | 10...65 VDC |
| Ondulation U_{ss} | ≤ 10 % U_{Bmax} |
| Courant de service nominal CC I_o | ≤ 200 mA |
| Consommation propre à vide | ≤ 15 mA |
| Courant résiduel | ≤ 0.1 mA |
| Tension d'essai d'isolement | 0.5 kV |
| Protection contre les courts-circuits | oui/contrôle cyclique |
| Tension de déchet I_o | ≤ 1.8 V |
| Protection contre les ruptures de câble/inversions de polarité | oui/entièrement |
| Fonction de sortie | 4 fils, contact N.O., PNP |
| Fréquence de commutation | 0.05 kHz |
| Données mécaniques | |
| Format | Détecteur double pour servomoteurs rotatifs, DSU26 |
| Dimensions | 68 x 60 x 35.4 mm |

Principe de fonctionnement

Les détecteurs inductifs permettent de détecter des objets métalliques sans contact physique et sans usure. Les détecteurs doubles sont spécialement conçus pour la détection du positionnement sur actionneurs d'électrovannes et combinent la fiabilité des détecteurs inductifs sans contact physique avec la flexibilité d'un boîtier modulaire.



Données techniques

| | |
|-------------------------------------|------------------------------------------------|
| Matériau de boîtier | Plastique, PP-GF30, jaune |
| Matériau face active | plastique, PP-GF30, noir |
| Raccordement électrique | Connecteur, M12 × 1 |
| Conditions ambiantes | |
| Température ambiante | -25...+70 °C |
| Résistance aux vibrations | 55 Hz (1 mm) |
| Résistance aux chocs | 30 g (11 ms) |
| Mode de protection | IP67 |
| MTTF | 2283 Années suivant SN 29500 (Ed. 99) 40 °C |
| Indication de l'état de commutation | 2 x LED , Jaune/rouge |

Accessoires

| | | | |
|----------------------------------------------------------------------------------------------------------------------------------------------------------------------------------------------------------------------------------------------------------------------------------------------------------------------------------------------|-----------|----------------------------------------------------------------------------------------------------------------------------------------------------------------------------------------------------------------------|-----------|
| BTS-DSC26-EB2 | 6900223 | BTS-DSC26-EB3 | 6900224 |
| <p>Jeu de commande (palet) pour détecteurs doubles ; position finale influencée ; configuration des trous sur face à flasque : 80 × 30 mm et 130 × 30 mm ; hauteur de l'arbre de raccordement (pivot) : 30 mm / Ø : max. 50 mm</p> | | <p>Jeu de commande (palet) pour détecteurs doubles ; position finale influencée ; configuration des trous sur face à flasque : 30 × 130 mm ; hauteur de l'arbre de raccordement (pivot) : 30 mm / Ø : max. 85 mm</p> | |
| BTS-DSC26-EB20 | 100002102 | BTS-DSC26-UR10 | 100002103 |
| <p>Élément de commande (palet) pour capteurs doubles ; position finale influencée ; configuration des trous sur face à flasque : 80 × 30 mm et 130 × 30 mm ; hauteur de l'arbre de raccordement (pivot) : 30 mm / Ø : max. 35 mm ; disponible en option : Entretoise BTS-DSC26-UR10 pour arbres de raccordement de 20 mm de haut (pivot)</p> | | <p>Entretoise pour le jeu de commande de détecteur double BTS-DSC26-EB20</p> | |

Accessoires

| Dimensions | Type | N° d'identification | |
|------------|---------------|---------------------|--------------------------------------------------------------------------------------------------------------------------------------------------------|
| | RKC4.4T-2/TEL | 6625013 | <p>Câble de raccordement, connecteur femelle M12, droit, 4 broches, longueur de câble : 2 m, matériau de la gaine : PVC, noir ; homologation cULus</p> |