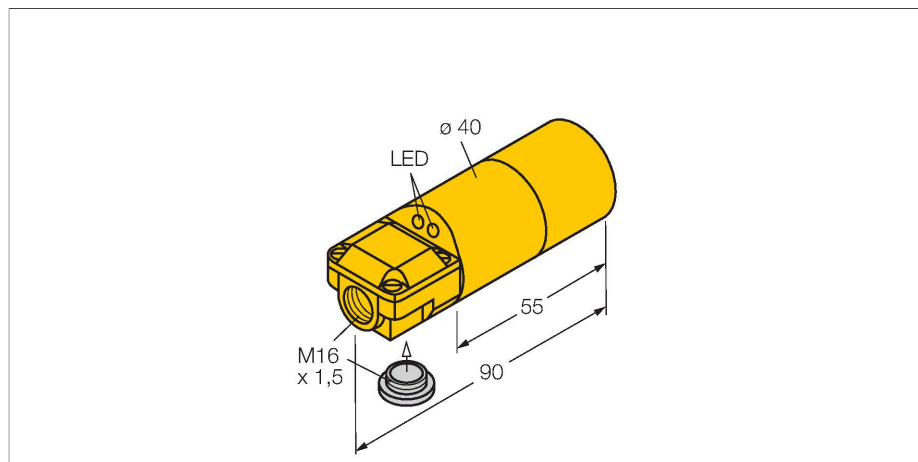


NI20-K40SR-VN4X2

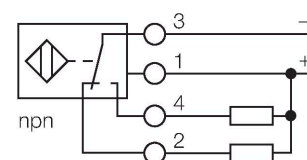
Capteur inductif



Caractéristiques

- 2 entrées de câble (axiale, radiale)
- tube lisse, diamètre 40 mm
- plastique, ABS
- DC, 4 fils, 10...65 VDC
- contact inverseur, sortie NPN
- boîte à bornes

Schéma de raccordement



Principe de fonctionnement

Les détecteurs inductifs permettent de détecter des objets métalliques sans contact physique et sans usure. A cet effet, ils utilisent un champ électro-magnétique alternatif à haute fréquence qui entre en interaction avec l'objet à détecter. Pour les détecteurs inductifs, ce champ est généré par un circuit résonnant LC avec un noyau en ferrite.

Données techniques

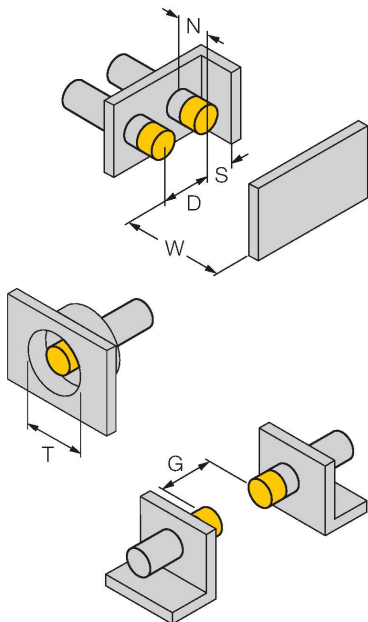
Type	NI20-K40SR-VN4X2
N° d'identification	15756
Caractéristiques générales	
Portée nominale	20 mm
Situation de montage	non-blindé
Portée assurée	$\leq (0,81 \times S_n)$ mm
Facteurs de correction	A37 = 1; Al = 0,3; acier inoxydable = 0,7; Ms = 0,4
Reproductibilité	≤ 2 % de la valeur finale
Dérive en température	$\leq \pm 10$ %
Hystérésis	3...15 %
Données électriques	
Tension de service U_b	10...65 VDC
Ondulation U_{ss}	≤ 10 % U_{Bmax}
Courant de service nominal CC I_o	≤ 200 mA
Consommation propre à vide	≤ 15 mA
Courant résiduel	≤ 0.1 mA
Tension d'essai d'isolement	0.5 kV
Protection contre les courts-circuits	oui/contrôle cyclique
Tension de déchet I_o	≤ 1.8 V
Protection contre les ruptures de câble/inversions de polarité	oui/entièrement
Fonction de sortie	4 fils, Contact inverseur, NPN
Fréquence de commutation	0.1 kHz
Données mécaniques	
Format	tube lisse, 40 mm
Dimensions	90 mm
Matériau de boîtier	Plastique, ABS, jaune

Données techniques

Matériau face active	plastique, ABS, jaune
Raccordement électrique	Boîte à bornes
Section raccordable	$\leq 2.5 \text{ mm}^2$
Conditions ambiantes	
Température ambiante	-25...+70 °C
Résistance aux vibrations	55 Hz (1 mm)
Résistance aux chocs	30 g (11 ms)
Mode de protection	IP67
MTTF	2283 Années suivant SN 29500 (Ed. 99) 40 °C
Indication de la tension de service	LED, vert
Indication de l'état de commutation	LED, Jaune
Fait partie de la livraison	BS 40, presse-étoupe, bouchon d'obturation

Manuel de montage

Instructions de montage / Description



Distance D	3 x B
Distance W	3 x Sn
Distance T	3 x B
Distance S	1,5 x B
Distance G	6 x Sn
Distance N	2 x Sn
Diamètre de la face active B	Ø 40 mm

Accessoires

BS 40

69466

bride de fixation; matériau bloc de
montage: PBT

