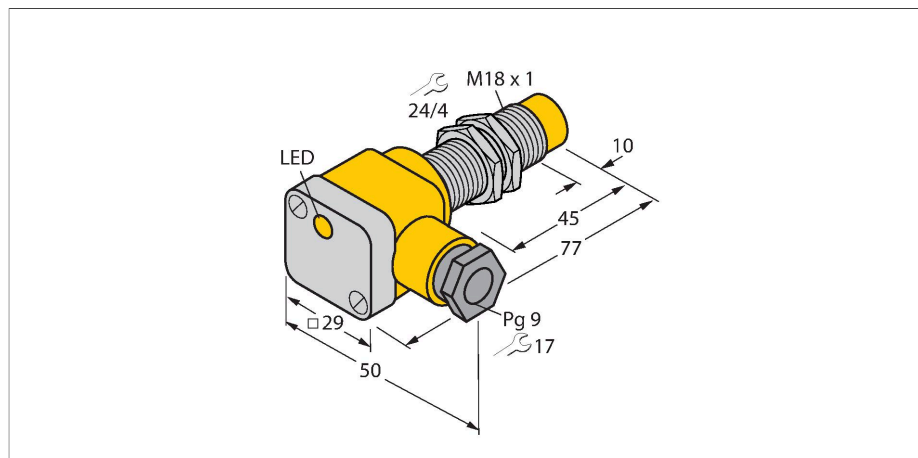


NI12U-EG18SK-VN4X

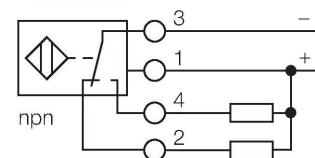
Capteur inductif



Caractéristiques

- tube fileté, M18 x 1
- acier inoxydable, 1.4301
- Facteur 1 pour tous les métaux
- Mode de protection IP68
- Insensible aux champs magnétiques
- Plage de température étendue
- Fréquence de commutation élevée
- DC, 4 fils, 10...65 VDC
- contact inverseur, sortie NPN
- boîte à bornes

Schéma de raccordement



Principe de fonctionnement

Les détecteurs inductifs détectent les objets métalliques sans contact et sans usure. Les détecteurs aprox facteur 1 présentent des avantages considérables grâce à leur système à plusieurs bobines sans ferrite breveté. Ils détectent tous les métaux dans la même portée, sont insensibles aux champs magnétiques et disposent de portées élevées.

Données techniques

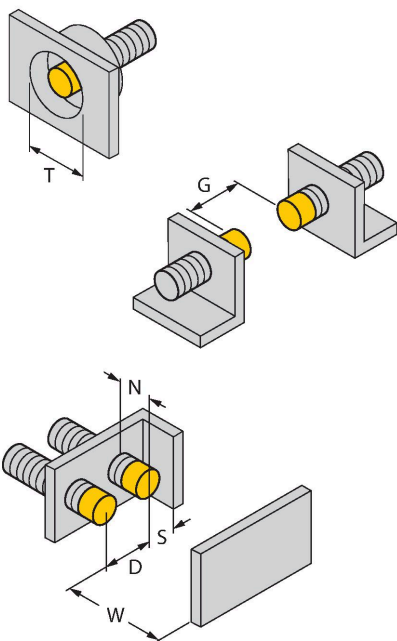
Type	NI12U-EG18SK-VN4X
N° d'identification	1581901
Caractéristiques générales	
Portée nominale	12 mm
Condition de montage	non-blindé
Portée assurée	$\leq (0,81 \times S_n)$ mm
Reproductibilité	$\leq 2 \%$ de la valeur finale
Dérive en température	$\leq \pm 10 \%$
	$\leq \pm 15 \%$, $\leq -25 \text{ °C}$ $v \geq +70 \text{ °C}$
Hystérésis	3...15 %
Données électriques	
Tension de service	10...65 VDC
Taux d'ondulation	$\leq 10 \%$ U_{ss}
Courant de service nominal DC	≤ 200 mA
Consommation propre à vide	15 mA
Courant résiduel	≤ 0.1 mA
Tension d'essai d'isolement	≤ 0.5 kV
Protection contre les courts-circuits	oui / contrôle cyclique
Tension de déchet I_o	≤ 1.8 V
Protection contre les ruptures de câble/inversions de polarité	oui / entièrement
Fonction de sortie	4 fils, Contact inverseur, NPN
Résistance au champ continu	300 mT
Résistance au champ alternatif	300 mT _{ss}
Classe de protection	□
Fréquence de commutation	1 kHz

Données techniques

Données mécaniques	
Format	tube fileté, M18 x 1
Dimensions	77 mm
Matériau de boîtier	acier inoxydable, 1.4301 (AISI 304)
Matériau couvercle boîte à bornes	plastique, ultem
Matériau boîtier boîte à bornes	plastique, PA12-GF30
Matériau face active	plastique, PBT
Couple de serrage max. de l'écrou de boîtier	25 Nm
Raccordement électrique	Boîte à bornes
Section raccordable	$\leq 1.5 \text{ mm}^2$
Diamètre extérieur câble	4.5...8 mm
Conditions ambiantes	
Température ambiante	-30...+85 °C
Résistance aux vibrations	55 Hz (1 mm)
Résistance aux chocs	30 g (11 ms)
Mode de protection	IP68
MTTF	874 Années suivant SN 29500 (Ed. 99) 40 °C
Indication de l'état de commutation	LED, Jaune
Fait partie de la livraison	presse-étoupe; 2x joint d'étanchéité

Manuel de montage

Instructions de montage / Description



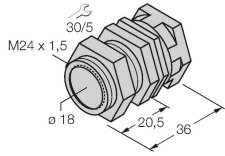
Distance D	3 x B
Distance W	3 x Sn
Distance T	3 x B
Distance S	1,5 x B
Distance G	6 x Sn
Distance N	2 x Sn
Diamètre de la face active B	Ø 18 mm

Accessoires

QM-18

6945102

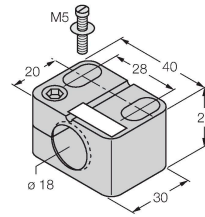
bride de fixation pour montage rapide avec butée fixe; matériau: Laiton chromé. Filetage externe M24 x 1,5. Conseil: La distance de commutation des capteurs de proximité peut être modifiée par l'utilisation de brides de fixation pour montage rapide.



BST-18B

6947214

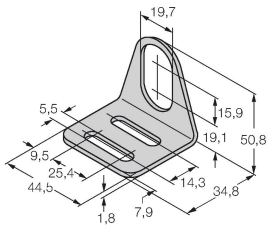
Bride de fixation pour détecteurs à tube fileté, avec butée fixe ; matériau : PA6



MW-18

6945004

Équerre de fixation pour détecteurs à tube fileté ; matériau : acier inoxydable A2 1.4301 (AISI 304)



BSS-18

6901320

Bride de fixation pour détecteurs à tube fileté et lisse ; matériau : polypropylène

