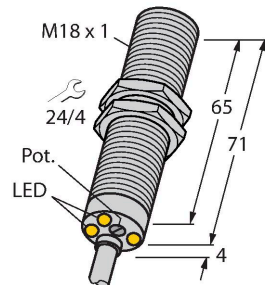


DBI5U-M18E-AP4X3

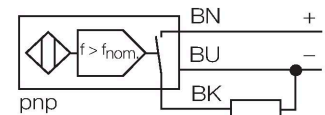
Capteur inductif – Contrôleur de rotation



Caractéristiques

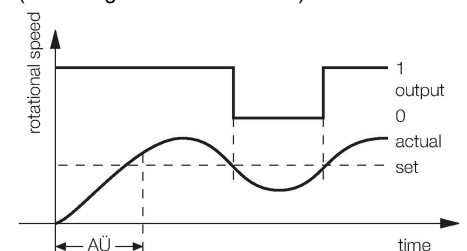
- tube fileté, M18 x 1
- laiton chromé
- Zone surveillée élevée de 3 à 3 000 1/min
- réglable par potentiomètre
- inhibition au démarrage fixe de 5 s
- Insensible aux champs magnétiques
- DC, 3 fils, 10...65 VDC
- N.O., sortie PNP
- raccordement par câble

Schéma de raccordement



Principe de fonctionnement

La vitesse de rotation est surveillée en influençant le détecteur inductif intégré périodiquement. Ceci peut être réalisé par des drapeaux métalliques ou des dents sur l'axe à surveiller. La chaîne d'impulsions est comparée à une valeur de référence réglable dans un circuit comparateur. En cas de contrôle de sous-vitesse la sortie est ouverte (0). En cas de contrôle de survitesse la sortie est fermée (1). L'inhibition au démarrage (AÜ) est activée si la tension de service est désactivée et la sortie se ferme pendant 5 s (démarrage de l'entraînement).



Données techniques

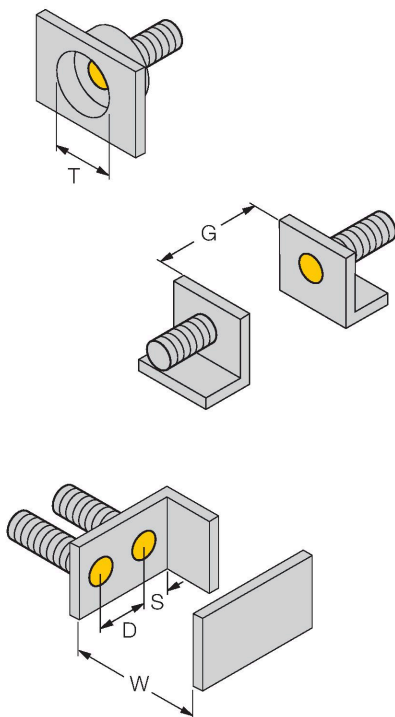
Type	DBI5U-M18E-AP4X3
N° d'identification	1582236
Caractéristiques générales	
Plage de rotation, réglable	0.05...50 Hz
	réglable par potentiomètre
Hystérésis (plage de rotation)	3...15 %
Portée nominale	5 mm
Condition de montage	blindé
Portée assurée	$\leq (0,81 \times S_n)$ mm
Reproductibilité	$\leq 2 \%$ de la valeur finale
Dérive en température	$\leq \pm 10 \%$
	$\leq \pm 15 \%, \leq -25 \text{ °C} \vee \geq +70 \text{ °C}$
Hystérésis	3...15 %
Données électriques	
Tension de service	10...65 VDC
Taux d'ondulation	$\leq 10 \%$ U_{ss}
Courant de service nominal DC	≤ 200 mA
Consommation propre à vide	20 mA
Courant résiduel	≤ 0.1 mA
Tension d'essai d'isolement	≤ 0.5 kV
Protection contre les courts-circuits	oui / contrôle cyclique
Tension de déchet I_0	≤ 1.8 V
Protection contre les ruptures de câble/inversions de polarité	oui / entièrement
Fonction de sortie	3 fils, contact N.O., PNP
Classe de protection	□

Données techniques

Données mécaniques	
Format	tube fileté, M18 x 1
Dimensions	75 mm
Matériau de boîtier	métal, CuZn, chromé
Matériau face active	plastique, PBT
Capuchon arrière	plastique, EPTR
Couple de serrage max. de l'écrou de boîtier	25 Nm
Raccordement électrique	Câble
qualité de câble	Ø 5.2 mm, LifYY, PVC, 2 m
Section de conducteur	3x 0.34 mm ²
Conditions ambiantes	
Température ambiante	-30...+85 °C
Résistance aux vibrations	55 Hz (1 mm)
Résistance aux chocs	30 g (11 ms)
Mode de protection	IP67
Indication de la tension de service	LED, vert
Indication de l'état de commutation	LED, Vert/jaune/bleu

Manuel de montage

Instructions de montage / Description



Distance D	2 x B
Distance W	3 x Sn
Distance T	3 x B
Distance S	1,5 x B
Distance G	6 x Sn
Diamètre de la face active B	Ø 18 mm

Accessoires

QM-18

6945102

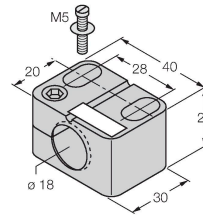
bride de fixation pour montage rapide avec butée fixe; matériau: Laiton chromé. Filetage externe M24 x 1,5. Conseil: La distance de commutation des capteurs de proximité peut être modifiée par l'utilisation de brides de fixation pour montage rapide.



BST-18B

6947214

Bride de fixation pour détecteurs à tube fileté, avec butée fixe ; matériau : PA6



MW-18

6945004

Équerre de fixation pour détecteurs à tube fileté ; matériau : acier inoxydable A2 1.4301 (AISI 304)



BSS-18

6901320

Bride de fixation pour détecteurs à tube fileté et lisse ; matériau : polypropylène

