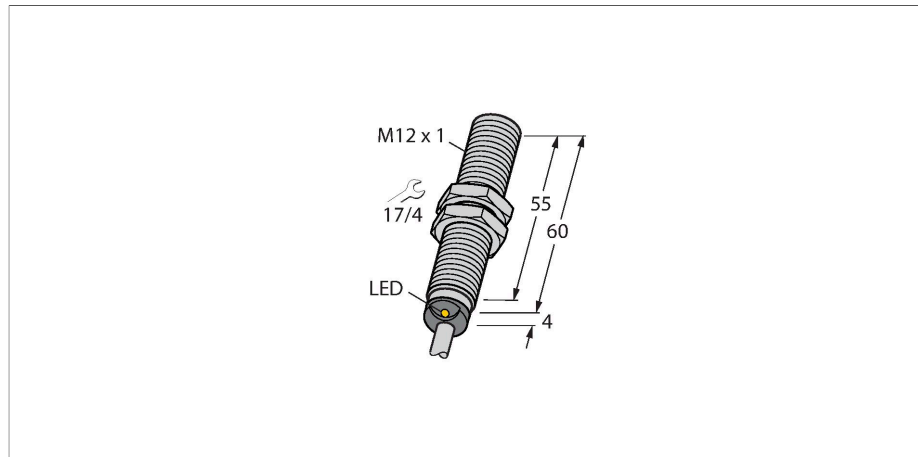


BI4-EM12E-AP45XLD

Capteur inductif – pour utilisation dans des réseaux de bord véhicule



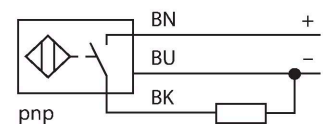
Caractéristiques

- tube fileté, M12x1
- acier inoxydable, 1.4301
- pour les réseaux de bord véhicule, 12 V et 24 V
- résistance élevée aux interférences 100 V/ m rayonnée selon ISO 11452-4 et 100 mA BCI selon ISO 11452-2
- protection load-dump selon DIN ISO 7637-2 (SAE J 113-11)
- plage de température élevée
- mode de protection élevé IP68 / IP69K
- protection contre le brouillard salin et les variations de température brusques
- Plaque signalétique bien lisible grâce à la gravure à laser
- DC 3-wire, 8.4...65 VDC
- NO contact, PNP output
- Cable connection
- certificat de type E1 par le bureau fédéral d'automobilisme

Données techniques

Type	BI4-EM12E-AP45XLD
N° d'identification	1584001
Caractéristiques générales	
Portée nominale	4 mm
Condition de montage	blindé
Portée assurée	≤ (0,81 × Sn) mm
Facteurs de correction	A37 = 1; Al = 0,3; acier inoxydable = 0,7; Ms = 0,4
Reproductibilité	≤ 2 % de la valeur finale
Dérive en température	≤ ±10 %
	≤ ± 15 %, ≤ -25 °C v ≥ +70 °C
Hystérésis	3...15 %
Données électriques	
Tension de service	8.6...65 VDC
Taux d'ondulation	≤ 10 % U _{ss}
Courant de service nominal DC	≤ 200 mA
Consommation propre à vide	15 mA
Courant résiduel	≤ 0.1 mA
Tension d'essai d'isolement	≤ 0.5 kV
Protection contre les courts-circuits	oui / contrôle cyclique
Tension de déchet I _o	≤ 1.8 V
Protection contre les ruptures de câble/inversions de polarité	oui / entièrement
Fonction de sortie	3 fils, contact N.O., PNP
Protection load-dump (DIN ISO 7637-2)	Degré de sévérité IV / niveau 4
Fréquence de commutation	2 kHz

Schéma de raccordement



Principe de fonctionnement

Les détecteurs pour les applications mobiles garantissent la plus haute fiabilité même dans les conditions d'environnement les plus extrêmes. Ayant une protection fiable et une conception robuste, ces détecteurs remplissent non seulement les exigences des modes de protection IP68 et IP69K, mais les dépassent même.

En cas d'utilisation dans les véhicules pour la construction routière ou l'agriculture, les détecteurs de cette série se distinguent par une haute résistance aux vibrations, aux chocs et aux variations de température.

12 V Bordnet						
Impulse	1	2	3a	3b	4	5
Severity level	IV	IV	IV	IV	IV	IV
Failure criterion	C	C	A	A	C	C

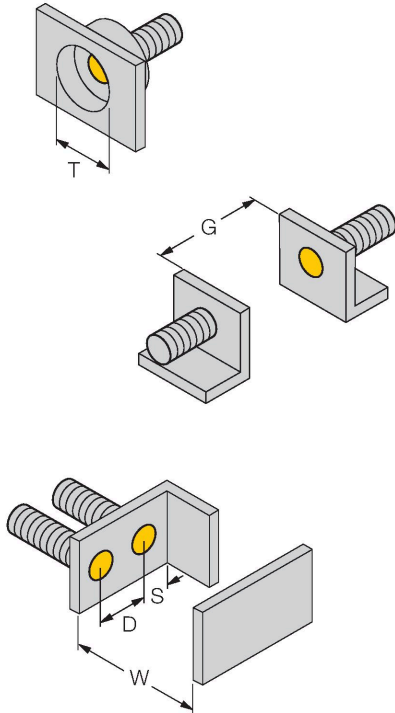
24 V Bordnet						
Impulse	1	2	3a	3b	4	5
Severity level	III	IV	IV	IV	III	IV
Failure criterion	C	C	A	A	A	C

Données techniques

Données mécaniques	
Format	tube fileté, M12 x 1
Dimensions	64 mm
Matériau de boîtier	acier inoxydable, 1.4301 (AISI 304)
Matériau face active	plastique, PA12-GF30
Capuchon arrière	plastique, EPTR
Couple de serrage max. de l'écrou de boîtier	10 Nm
Raccordement électrique	Câble
qualité de câble	Ø 5.2 mm, Lif32Y32Y, TPE, 2 m
Section de conducteur	3x 0.5 mm ²
Conditions ambiantes	
Température ambiante	-40...+85 °C
Variations de température (EN60068-2-14)	-40...+85 °C ; 20 cycles
Résistance aux vibrations	55 Hz (1 mm)
Résistance aux oscillations (EN 60068-2-6)	20 g ; 10...3 000 Hz ; 50 cycles ; 3 axes
Résistance aux chocs	30 g (11 ms)
Résistance aux chocs (EN 60068-2-27)	150 g ; 6 ms ½ sinus ; chacun 3 × ; 3 axes
Résistance aux chocs (EN 60068-2-29)	100 g ; 11 ms ½ sinus ; chacun 3 × ; 3 axes
Essai au brouillard salin (EN 60068-2-52)	Degré de sévérité 5 (4 cycles d'essai)
Mode de protection	IP68 IP69K
MTTF	2283 Années suivant SN 29500 (Ed. 99) 40 °C
Indication de l'état de commutation	LED, Jaune

Manuel de montage

Instructions de montage / Description



Distance D 2 x B

Distance W 3 x Sn

Distance T 3 x B

Distance S 1,5 x B

Distance G 6 x Sn

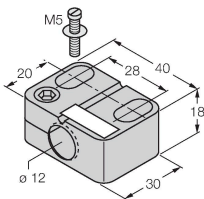
Diamètre de la face active B Ø 12 mm

Accessoires

BST-12B

6947212

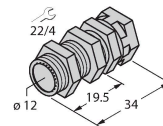
Bride de fixation pour détecteurs à tube fileté, avec butée fixe ; matériau : PA6



QM-12

6945101

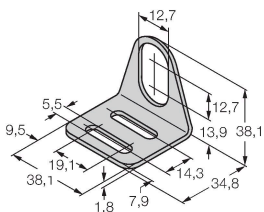
bride de fixation pour montage rapide avec butée fixe; matériau: Laiton chromé. Filetage externe M16 x 1. Conseil: La distance de commutation des capteurs de proximité peut être modifiée par l'utilisation de brides de fixation pour montage rapide



MW-12

6945003

Équerre de fixation pour détecteurs à tube fileté ; matériau : acier inoxydable A2 1.4301 (AISI 304)



BSS-12

6901321

Bride de fixation pour détecteurs à tube fileté et lisse ; matériau : polypropylène

