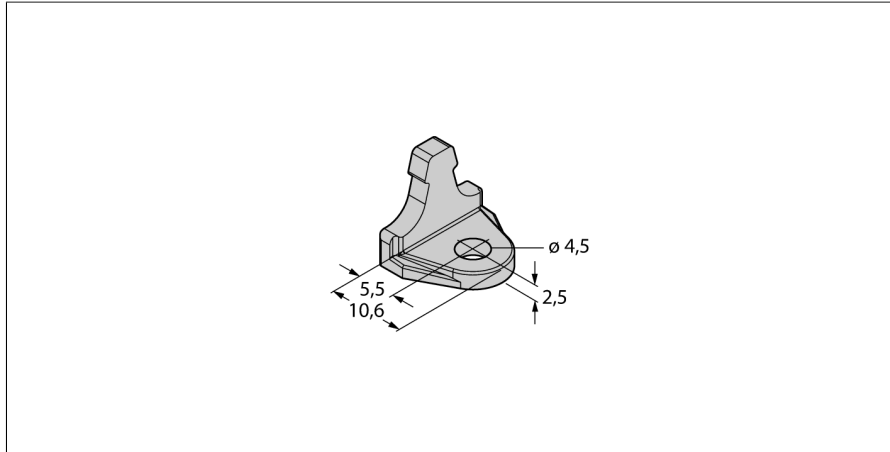


Accessoires

bride de montage

pour les détecteurs de positionnement linéaire LI-Q17L

M1.1-Q17L



- bride de fixation pour les détecteurs de positionnement linéaire de la série Q17L
- Matériau: aluminium
- unité d'emballage: 3 pièces

Type	M1.1-Q17L
N° d'identification	1590749