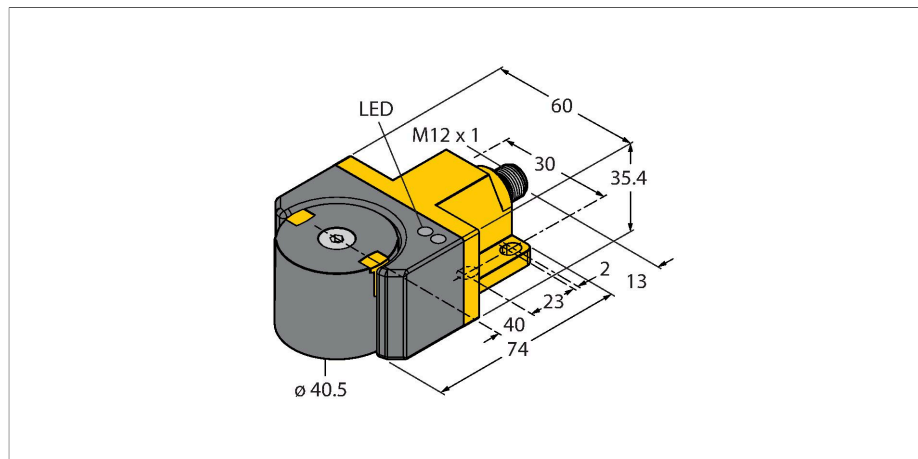


# RI360P1-DSU35-ELIU5X2-H1151

## détecteur angulaire inductif – avec sortie analogique

### Premium-Line



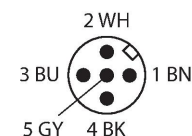
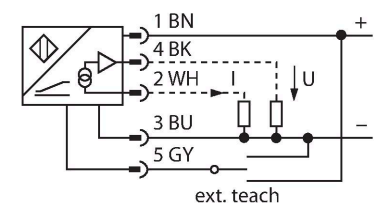
### Caractéristiques

- rectangulaire, format DSU35
- plastique, PP-GF30-VO
- détection de positions angulaires de 0° jusqu'à 360°
- transmetteur de position P1-Ri-DSU35 inclus
- visualisation de la plage de mesure par LED
- plage de mesure programmable
- insensibilité par rapport aux champs parasites électromagnétiques
- résolution 12 Bit
- 15...30 VDC
- 0...10 V et 4...20 mA
- connecteur M12 x 1, 5 pôles

### Données techniques

Type	RI360P1-DSU35-ELIU5X2-H1151
N° d'identification	1590866
Principe de mesure	inductif
<b>Caractéristiques générales</b>	
Résolution	0,09°
Plage de mesure	0...360 °
Distance nominale	1 mm
Condition de montage	non-blindé
Reproductibilité	≤ 0.025 % de la valeur finale
Erreur de linéarité	≤ 1 % v.f.
Dérive en température	≤ ± 0.02 %/K
Type de sortie	Codeurs absolus monotours
<b>Données électriques</b>	
Tension de service	15...30 VDC
Taux d'ondulation	≤ 10 % U <sub>ss</sub>
Tension d'essai d'isolement	≤ 0.5 kV
Protection contre les courts-circuits	oui
Protection contre les ruptures de câble/inversions de polarité	oui / oui (alimentation en courant)
Fonction de sortie	5 pôles, sortie analogique
Sortie de tension	0...10 V
Sortie de courant	4...20 mA
Résistance de charge de la sortie de tension	≥ 4.7 kΩ
Résistance de charge sortie de courant	≤ 0.4 kΩ
Vitesse d'échantillonnage	500 Hz
Courant absorbé	< 50 mA

### Schéma de raccordement

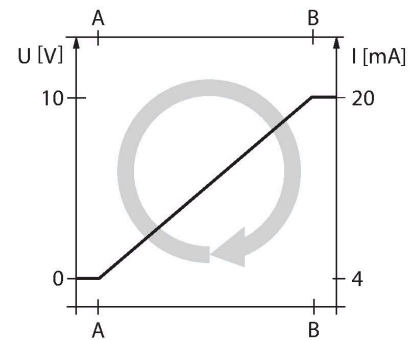


### Principe de fonctionnement

Fiabilité grâce au principe de mesure inductif  
 Grâce au principe de mesure qui se base sur un couplage de circuit oscillant, le détecteur fonctionne absolument sans usure et n'est pas affecté par des éléments de fer remagnétisés ou par d'autres champs parasites.  
 Grâce à la procédure d'évaluation différentielle, le signal de sortie reste presque invariable, même si la position du codeur s'écarte de l'axe de rotation idéal.

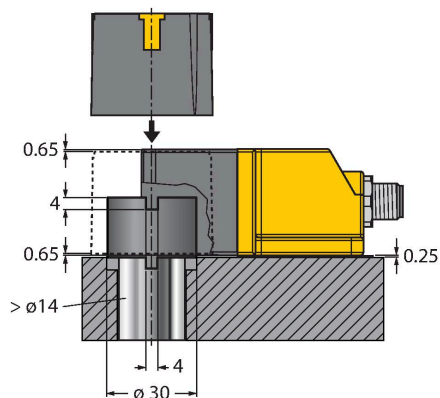
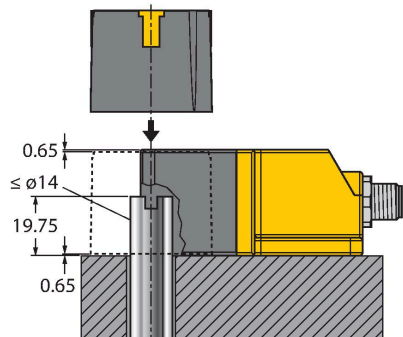
## Données techniques

Données mécaniques	
Format	Détecteur double pour servomoteurs rotatifs, DSU35
Dimensions	74 x 60 x 35.4 mm
Type de bride	bride sans élément de fixation
Matériau de boîtier	Plastique, PP-GF30
Matériau de boîtier du transmetteur de position	plastique, PA66 + PA6I/6T-GF40
Raccordement électrique	Connecteur, M12 x 1
Conditions ambiantes	
Température ambiante	-25...+75 °C
Résistance aux vibrations	55 Hz (1 mm)
Résistance aux chocs	30 g (11 ms)
Mode de protection	IP68 IP69K
MTTF	138 Années suivant SN 29500 (Ed. 99) 40 °C
Indication de la tension de service	LED, vert
Visualisation plage de mesure	LED multifonctions, vert
Fait partie de la livraison	transmetteur de position P1-Ri-DSU35, vis à tête fraisée M6 x 25, 2 vis cylindriques M5 x 12, 2 rondelles à ressort A5



## Manuel de montage

### Instructions de montage / Description



Ri-DSU35 pour le montage sur des actionneurs d'électrovannes  
 Le détecteur angulaire Ri-DSU35 est compatible au niveau du format avec la famille de détecteurs doubles inductifs Ni4-DSU35. Même lors du montage, l'utilisateur possède d'une flexibilité extrême. La large gamme d'accessoires permet de monter le détecteur sur tous les actionneurs d'électrovannes courants d'un diamètre d'arbre max. de 14 mm. Pour tous les diamètres d'arbre plus grands, l'accessoire BTS-DSU35-Z02 est à utiliser.

fonction LED

Tension de service

vert:tension appliquée

visualisation de la plage de mesure

vert:transmetteur de position dans la plage de détection

vert clignotant:le transmetteur de position se trouve dans la plage de mesure en cas de qualité de signaux réduite (par ex. distance trop grande)

éteint:le transmetteur de position ne se trouve pas dans la plage de détection

## Individuel (Teach avec transmetteur de position)

Pont entre entrée Teach broche 5 (GY)	Gnd Broche 3 (BU)	Ub Broche 1 (BN)	LED
2 secondes	Valeur de départ	Valeur finale	LED d'état clignote, après 2 s s'allumant permanent
10 secondes	Sens de rotation CCW et retour à la dernière valeur preset	Sens de rotation CW et retour à la dernière valeur preset	Après 10 s la LED d'état clignote rapidement pendant 2 s
15 secondes	-	Réglage en sortie d'usine (360°, CW)	Après 15 s les LED Power et d'état clignotent de manière alternante

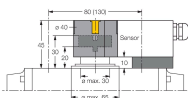
## Mode Preset (Teach sans transmetteur de position)

Pont entre entrée Teach broche 5 (GY)	Gnd Broche 3 (BU)	Ub Broche 1 (BN)	LED
2 secondes	Activer le mode Preset	Activer le mode Preset	LED d'état s'allumant en continu, après 2 s clignotant
10 secondes	Sens de rotation CCW et retour à la dernière valeur preset	Sens de rotation CW et retour à la dernière valeur preset	Après 10 s la LED d'état clignote rapidement pendant 2 s
15 secondes	-	Réglage en sortie d'usine (360°, CW)	Après 15 s les LED Power et d'état clignotent de manière alternante
Plage d'angle	Gnd Broche 3 (BU)	Ub Broche 1 (BN)	LED d'état
30°	Appuyer 1 x	-	Clignoter 1 x
45°	Appuyer 2 x	-	Clignoter 2 x
60°	Appuyer 3 x	-	Clignoter 3 x
90°	-	Appuyer 1 x	Clignoter 1 x
180°	-	Appuyer 2 x	Clignoter 2 x
270°	-	Appuyer 3 x	Clignoter 3 x
360°	-	Appuyer 4 x	Clignoter 4 x

## Accessoires

### BTS-DSU35-Z01

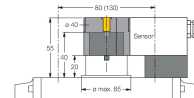
6900229



Jeu de montage pour détecteurs doubles pour actionneurs d'électrovannes plus grands ; Ø rondelle et anneau élastique : max. 65 mm ; configuration des trous sur face à flasque : 30 × 80 mm (30 × 130 mm) ; hauteur de l'arbre de raccordement (pivot) : 20 mm / Ø : max. 30 mm

### BTS-DSU35-Z02

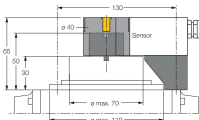
6900230



Jeu de montage pour détecteurs doubles pour actionneurs d'électrovannes plus grands ; Ø rondelle et anneau élastique : max. 65 mm ; configuration des trous sur face à flasque : 30 × 80 mm (30 × 130 mm) ; hauteur de l'arbre de raccordement (pivot) : 20 mm (30 mm) / Ø : max. 40 mm

### BTS-DSU35-Z03

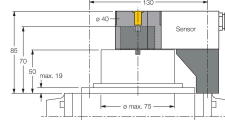
6900231



Jeu de montage pour détecteurs doubles pour actionneurs d'électrovannes plus grands ; Ø rondelle et anneau élastique : max. 110 mm ; configuration des trous sur face à flasque : 30 × 130 mm ; hauteur de l'arbre de raccordement (pivot) : 30 mm / Ø : max. 70 mm

### BTS-DSU35-Z07

6900403

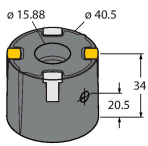


Jeu de montage pour détecteurs doubles pour actionneurs d'électrovannes plus grands ; Ø rondelle et anneau élastique : max. 110 mm ; configuration des trous sur face à flasque : 30 × 130 mm ; hauteur de l'arbre de raccordement (pivot) : 50 mm / Ø : max. 75 mm

P4-RI-DSU35

100002204

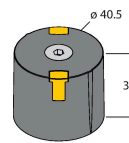
• Fixation sur pivot 5/8" au moyen d'une vis sans tête



P1-RI-DSU35

6901086

Elément de positionnement pour capteurs d'angle RI-DSU35• Monté par vis à tête fraisée M6 × 25



## Accessoires

Dimensions	Type	N° d'identification	
	TX1-Q20L60	6967114	Adaptateur TEACH e.a. pour les codeurs inductifs, les détecteurs de positionnement linéaires, les détecteurs angulaires, à ultrasons et capacitifs

