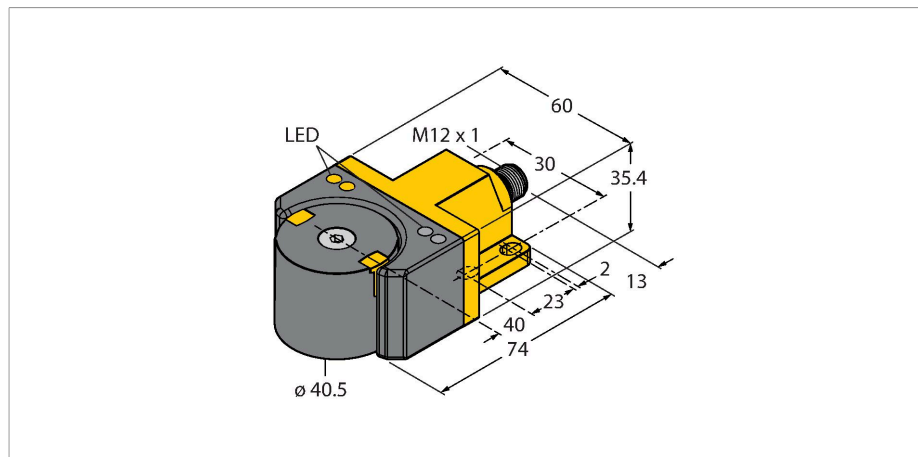


RI360P1-DSU35-2UP6X4-H1151

détecteur angulaire inductif – avec deux sorties de commutation programmables

Premium-Line



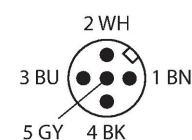
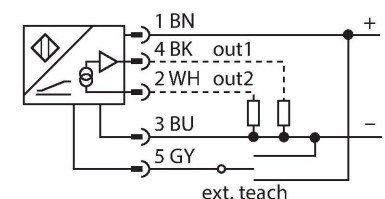
Caractéristiques

- rectangulaire, format DSU35
- plastique, PP-GF30-VO
- détection de positions angulaires de 0° jusqu'à 360°
- transmetteur de position P1-Ri-DSU35 inclus
- visualisation de la plage de mesure par LED
- insensibilité par rapport aux champs parasites électromagnétiques
- 2 x N.O./N.F., sortie PNP
- fenêtre de commutation programmable
- DC 4 fils, 10...30 VDC
- connecteur M12 x 1, 5 pôles

Données techniques

Type	RI360P1-DSU35-2UP6X4-H1151
N° d'identification	1590867
Principe de mesure	inductif
Caractéristiques générales	
Résolution	0,09°
Plage de mesure	0...360 °
Distance nominale	1 mm
Condition de montage	non-blindé
Reproductibilité	≤ 0.025 % de la valeur finale
Dérive en température	≤ ± 0.02 %/K
Type de sortie	Codeurs absolus monotours
Données électriques	
Tension de service	10...30 VDC
Taux d'ondulation	≤ 10 % U _{ss}
Courant de service nominal DC	≤ 200 mA
Courant résiduel	≤ 0.1 mA
Tension d'essai d'isolement	≤ 0.5 kV
Protection contre les courts-circuits	oui
Tension de déchet I _e	≤ 3 V
Protection contre les ruptures de câble/inversions de polarité	oui / oui
Fonction de sortie	5 pôles, N.O. / N.F., 2 x PNP
Vitesse d'échantillonnage	500 Hz
Courant absorbé	< 100 mA

Schéma de raccordement



Principe de fonctionnement

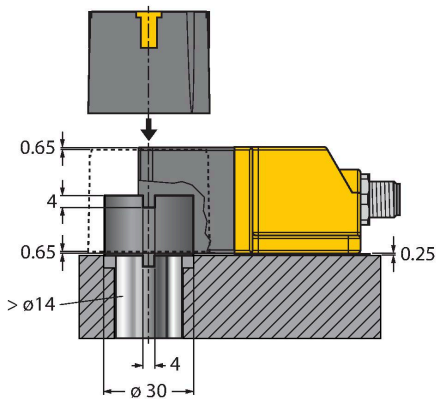
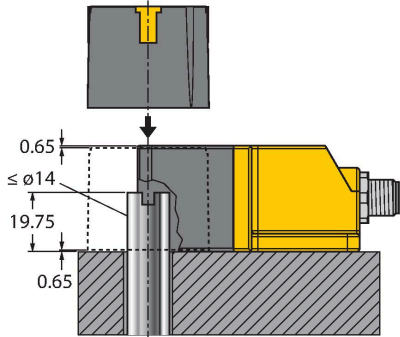
Fiabilité grâce au principe de mesure inductif
 Grâce au principe de mesure qui se base sur un couplage de circuit oscillant, le détecteur fonctionne absolument sans usure et n'est pas affecté par des éléments de fer remagnétisés ou par d'autres champs parasites. Grâce à la procédure d'évaluation différentielle, le signal de sortie reste presque invariable, même si la position du codeur s'écarte de l'axe de rotation idéal.

Données techniques

Données mécaniques	
Format	Détecteur double pour servomoteurs rotatifs, DSU35
Dimensions	74 x 60 x 35.4 mm
Type de bride	bride sans élément de fixation
Matériau de boîtier	Plastique, PP-GF30
Matériau de boîtier du transmetteur de position	plastique, PA66 + PA6I/6T-GF40
Raccordement électrique	Connecteur, M12 x 1
Conditions ambiantes	
Température ambiante	-25...+75 °C
Résistance aux vibrations	55 Hz (1 mm)
Résistance aux chocs	30 g (11 ms)
Mode de protection	IP68 IP69K
MTTF	138 Années suivant SN 29500 (Ed. 99) 40 °C
Indication de la tension de service	LED, vert
Indication de l'état de commutation	2 x LED , Jaune/jaune
Visualisation plage de mesure	LED multifonctions, vert
Fait partie de la livraison	transmetteur de position P1-Ri-DSU35, vis à tête fraisée M6 x 25, 2 vis cylindriques M5 x 12, 2 rondelles à ressort A5

Manuel de montage

Instructions de montage / Description



Ri-DSU35 pour le montage sur des actionneurs d'électrovannes
 Le détecteur angulaire Ri-DSU35 est compatible au niveau du format avec la famille de détecteurs doubles inductifs Ni4-DSU35. Même lors du montage, l'utilisateur possède d'une flexibilité extrême. La large gamme d'accessoires permet de monter le détecteur sur tous les actionneurs d'électrovannes courants d'un diamètre d'arbre max. de 14 mm. Pour tous les diamètres d'arbre plus grands, l'accessoire BTS-DSU35-Z02 est à utiliser.

fonction LED

Tension de service

vert: tension appliquée

visualisation de la plage de mesure

vert: transmetteur de position dans la plage de détection

vert clignotant: le transmetteur de position se trouve dans la plage de mesure en cas de qualité de signaux réduite (par ex. distance trop grande)

éteint: le transmetteur de position ne se trouve pas dans la plage de détection

Etat de commutation

2 x jaune: la sortie est commutée

Individuel (Teach avec transmetteur de position)

Pont entre entrée Teach broche 5 (GY)	Gnd Broche 3 (BU)	UB Broche 1 (BN)	LED
2 secondes	Valeur de départ - Sortie de commutation 2	Valeur de départ - Sortie de commutation 1	La LED clignote en vert, clignote rapidement après 2 s
2 secondes	Valeur finale - Sortie de commutation 2	Valeur finale - Sortie de commutation 1	La LED clignote en vert et reste allumée après 2 s ; la LED d'état de commutation correspondante clignote en jaune
10 secondes	Sens de rotation CCW (inversion des sorties de commutation)	Sens de rotation CW (inversion des sorties de commutation)	Après 10 s, les LED d'alimentation et d'état clignent simultanément en vert
15 secondes	-	Réglage d'usine S1 = 0°, S2 = 90°	Après 15 s, les LED d'alimentation et d'état clignent alternativement en vert

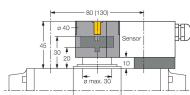
Mode Preset (Teach sans transmetteur de position)

Pont entre entrée Teach broche 5 (GY)	Gnd Broche 3 (BU)	UB Broche 1 (BN)	LED
2 secondes	Activer le mode Preset	Activer le mode Preset	Après 2 s, la LED d'alimentation clignote en vert
15 secondes	-	Réglage d'usine S1 = 0°, S2 = 90°	Après 15 s, les LED d'alimentation et d'état clignent alternativement en vert
Points de commutation	Gnd Broche 3 (BU)	UB Broche 1 (BN)	LED d'état
S1 = 0°, S2 = 45°	Appuyer 1 ×	-	Clignotement 1 ×
S1 = 0°, S2 = 135°	Appuyer 2 ×	-	Clignotement 2 ×
S1 = 0°, S2 = 90° - plage de commutation large	-	Appuyer 1 ×	Clignotement 1 ×
Réglage d'usine S1 = 0°, S2 = 90°	-	Appuyer 2 ×	Clignotement 2 ×

Accessoires

BTS-DSU35-Z01

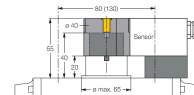
6900229



Jeu de montage pour détecteurs doubles pour actionneurs d'électrovannes plus grands ; Ø rondelle et anneau élastique : max. 65 mm ; configuration des trous sur face à flasque : 30 × 80 mm (30 × 130 mm) ; hauteur de l'arbre de raccordement (pivot) : 20 mm / Ø : max. 30 mm

BTS-DSU35-Z02

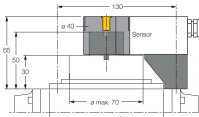
6900230



Jeu de montage pour détecteurs doubles pour actionneurs d'électrovannes plus grands ; Ø rondelle et anneau élastique : max. 65 mm ; configuration des trous sur face à flasque : 30 × 80 mm (30 × 130 mm) ; hauteur de l'arbre de raccordement (pivot) : 20 mm (30 mm) / Ø : max. 40 mm

BTS-DSU35-Z03

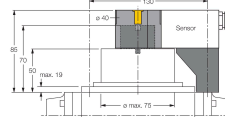
6900231



Jeu de montage pour détecteurs doubles pour actionneurs d'électrovannes plus grands ; Ø rondelle et anneau élastique : max. 110 mm ; configuration des trous sur face à flasque : 30 × 130 mm ; hauteur de l'arbre de raccordement (pivot) : 30 mm / Ø : max. 70 mm

BTS-DSU35-Z07

6900403

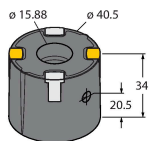


Jeu de montage pour détecteurs doubles pour actionneurs d'électrovannes plus grands ; Ø rondelle et anneau élastique : max. 110 mm ; configuration des trous sur face à flasque : 30 × 130 mm ; hauteur de l'arbre de raccordement (pivot) : 50 mm / Ø : max. 75 mm

P4-RI-DSU35

100002204

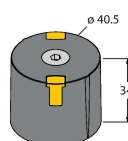
• Fixation sur pivot 5/8" au moyen d'une vis sans tête



P1-RI-DSU35

6901086

Elément de positionnement pour capteurs d'angle RI-DSU35• Monté par vis à tête fraisée M6 × 25



Accessoires

Dimensions	Type	N° d'identification	
	TX1-Q20L60	6967114	Adaptateur TEACH e.a. pour les codeurs inductifs, les détecteurs de positionnement linéaires, les détecteurs angulaires, à ultrasons et capacitifs

