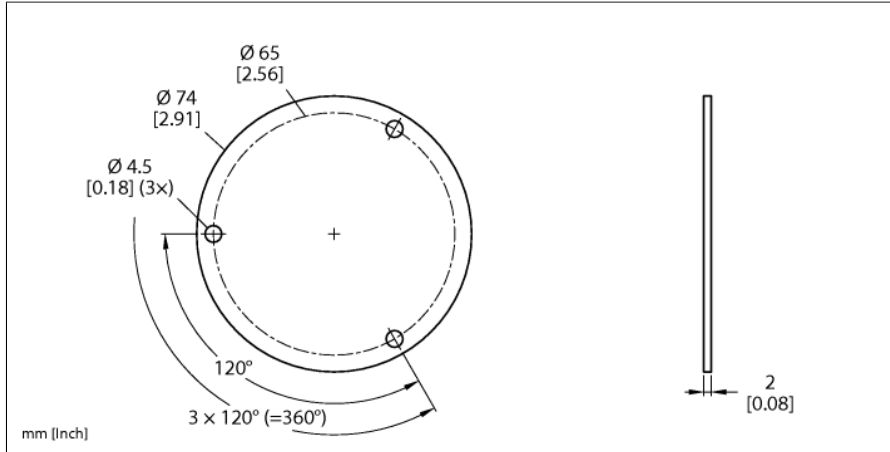


Accessoires

plaque de protection pour les codeurs RI-QR24 SP1-QR24



- transmetteur de position
- arbre creux avec 6 mm de diamètre intérieur
- y compris possibilité de fixation pour adaptateur d'axe

Type	SP1-QR24
N° d'identification	1590938
Matériau de boîtier	aluminium