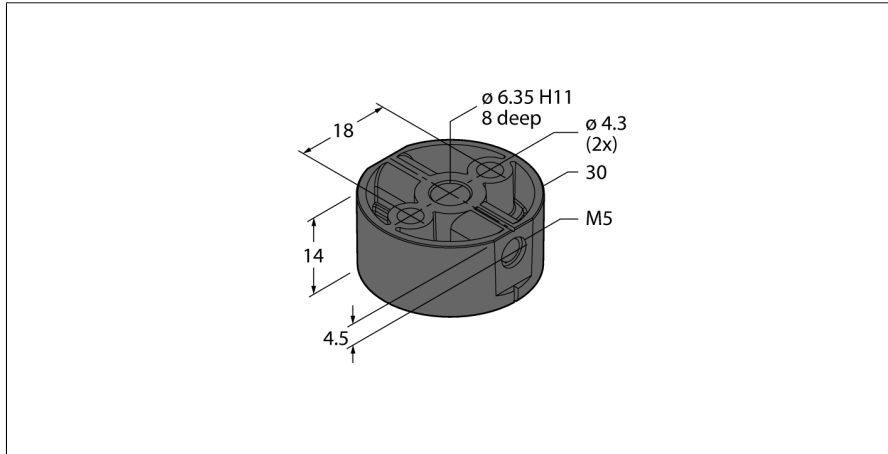


**Accessoires**  
**Transmetteur de position**  
**pour les codeurs RI-QR20**  
**P2-RI-QR20**



- transmetteur de position
- Arbre creux avec 1/4" de diamètre intérieur
- y compris possibilité de fixation pour adaptateur d'axe

|                                            |                                                                                 |
|--------------------------------------------|---------------------------------------------------------------------------------|
| <b>Type</b>                                | P2-RI-QR20                                                                      |
| No. d'identité                             | 1593042                                                                         |
| <b>Remarque sur le produit</b>             | Résistance aux efforts alternés et aux chocs en dépendance du montage du codeur |
| <b>Température ambiante</b>                | -40...+85 °C                                                                    |
| Variations de température (EN60068-2-14)   | -40...+85 °C ; 20 cycles                                                        |
| <b>Matériau de boîtier</b>                 | Plastique, PC                                                                   |
| Résistance aux vibrations                  | 55 Hz (1 mm)                                                                    |
| Résistance aux oscillations (EN 60068-2-6) | 20 g; 10...3000 Hz; 50 cycles; 3 axes                                           |
| Résistance aux chocs (EN 60068-2-27)       | 100 g; 11 ms 1/2 sinus; chacun 3x; 3 axes                                       |
| Résistance aux chocs (EN 60068-2-29)       | 40 g; 6 ms 1/2 sinus; chacun 4000x; 3 axes                                      |
| Essai au brouillard salin (EN 60068-2-52)  | Degré de sévérité 5 (4 cycles d'essai)                                          |
| Mode de protection                         | IP68<br>IP69K                                                                   |