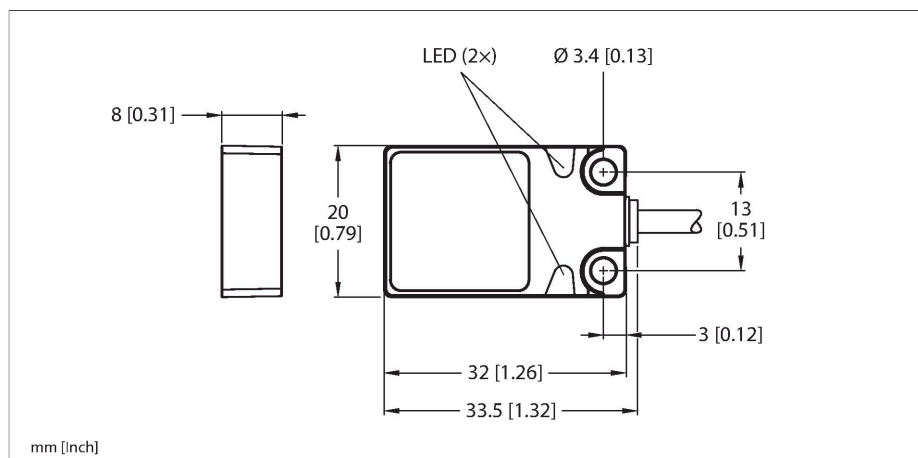


BI5U-Q08-AP6X2-1XOR-RS4

Capteur inductif



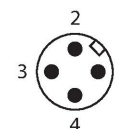
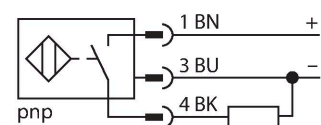
Données techniques

Type	BI5U-Q08-AP6X2-1XOR-RS4
N° d'identification	1608921
Caractéristiques générales	
Portée nominale	5 mm
Condition de montage	blindé
Portée assurée	$\leq (0,81 \times S_n)$ mm
Reproductibilité	$\leq 2 \%$ de la valeur finale
Dérive en température	$\leq \pm 10 \%$
	$\leq \pm 15 \%$, $\leq -25 \text{ °C}$ v $\geq +70 \text{ °C}$
Hystérésis	3...15 %
Données électriques	
Tension de service	10...30 VDC
Taux d'ondulation	$\leq 10 \%$ U_{ss}
Courant de service nominal DC	≤ 200 mA
Consommation propre à vide	15 mA
Courant résiduel	≤ 0.1 mA
Tension d'essai d'isolement	≤ 0.5 kV
Protection contre les courts-circuits	oui / contrôle cyclique
Tension de déchet I_0	≤ 1.8 V
Protection contre les ruptures de câble/inversions de polarité	oui / entièrement
Fonction de sortie	3 fils, contact N.O., PNP
Résistance au champ continu	300 mT
Résistance au champ alternatif	300 mT _{ss}
Classe de protection	□
Fréquence de commutation	0.25 kHz

Caractéristiques

- Rectangulaire, hauteur 8 mm
- Face active au-dessus
- Métal, zamak, nickelé
- Facteur 1 pour tous les métaux
- Mode de protection IP68
- Insensible aux champs magnétiques
- Plage de température étendue
- Fréquence de commutation élevée
- DC 3 fils, 10...30 VDC
- N.O., sortie PNP
- connecteur déporté avec connecteur M12 x 1

Schéma de raccordement



Principe de fonctionnement

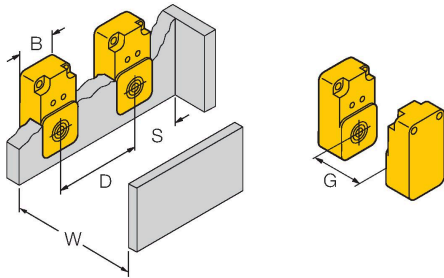
Les détecteurs inductifs détectent les objets métalliques sans contact et sans usure. Les détecteurs aprox facteur 1 présentent des avantages considérables grâce à leur système à plusieurs bobines sans ferrite breveté. Ils détectent tous les métaux dans la même portée, sont insensibles aux champs magnétiques et disposent de portées élevées.

Données techniques

Données mécaniques	
Format	Rectangulaire, Q08
Dimensions	32 x 20 x 8 mm
Matériau de boîtier	métal, Zamak, Nickelé
Matériau face active	plastique, PP, jaune
Matériau écrou de montage	métal, CuZn
Raccordement électrique	Câble avec connecteur, M12 × 1
qualité de câble	Ø 4 mm, Orange, LifXX, PVC, 1 m
Section de conducteur	3x 0.25 mm ²
Conditions ambiantes	
Température ambiante	-30...+85 °C
Résistance aux vibrations	55 Hz (1 mm)
Résistance aux chocs	30 g (11 ms)
Mode de protection	IP68
MTTF	874 Années suivant SN 29500 (Ed. 99) 40 °C
Indication de la tension de service	LED, vert
Indication de l'état de commutation	LED, Jaune

Manuel de montage

Instructions de montage / Description



Distance D	40 mm
Distance W	15 mm
Distance S	1 × B
Distance G	30 mm
Largeur de la face active B	20 mm