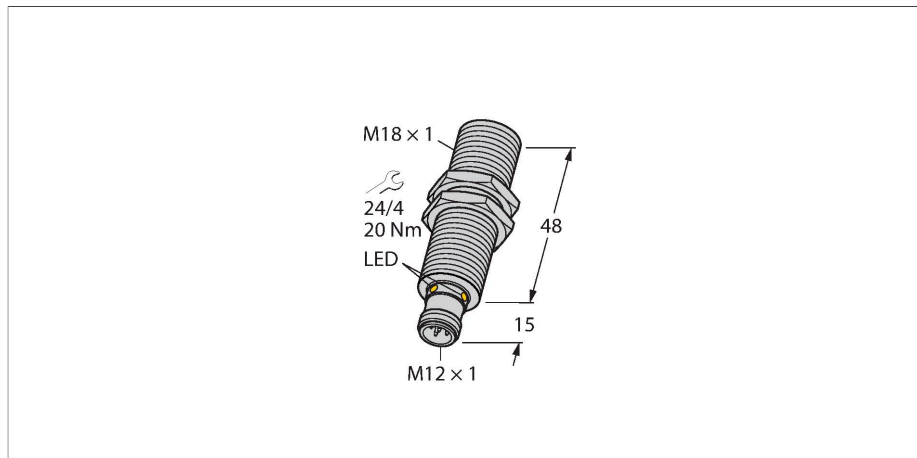


RU100U-M18M-UP8X2-H1151

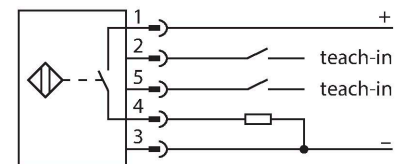
Détecteur ultrasonique – Détecteur en mode diffus



Caractéristiques

- face lisse de convertisseur ultrasonique
- format cylindrique M18, surmoulé
- raccordement par connecteur M12 x 1
- compensation de la température
- Zone morte : 15 cm
- Portée : 100 cm
- Résolution : 1 mm
- Angle d'ouverture du lobe acoustique : +/- 16°
- 1 x switching output, PNP
- Teachable settings
- NO/NC programmable

Schéma de raccordement



Principe de fonctionnement

Les détecteurs ultrasoniques permettent de détecter, sans contact physique et sans usure, une variété d'objets à l'aide des ondes sonores. Peu importe que l'objet soit transparent ou non transparent, métallique ou non métallique, solide, liquide ou en poudre. Des influences de l'environnement comme le brouillard de fines gouttelettes, la poussière ou la pluie n'influencent pas son fonctionnement. Le diagramme de cône ultrasonique indique la plage de détection du détecteur. Conformément à la norme EN 60947-5-2, des objectifs quadratiques dans les dimensions 20 x 20 mm, 100 x 100 mm et une barre ronde avec un diamètre de 27 mm sont utilisés. Attention : Les plages de détection pour d'autres objectifs peuvent se diverger sur base des caractéristiques de réflexion et de géométries différentes par rapport à la cible standard.

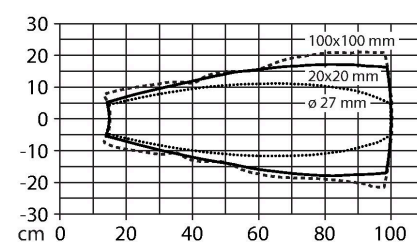
Données techniques

Type	RU100U-M18M-UP8X2-H1151
N° d'identification	1610010
Données ultrasoniques	
Fonction	()
Portée	150...1000 mm
Résolution	1 mm
Taille minimale plage de commutation	10 mm
Fréquence ultrasonique	200 kHz
Reproductibilité	≤ 0.15 % de la valeur finale
Dérive en température	± 1.5 % de la valeur finale
Erreur de linéarité	≤ ± 0.5 %
Longueur élément de commande nominal	100 mm
Vitesse d'approche	≤ 8 m/s
Vitesse de passage	≤ 2 m/s
Données électriques	
Tension de service	15...30 VDC
Taux d'ondulation	10 % $V_{\text{crête à crête}}$
Courant de service nominal DC	≤ 150 mA
Consommation propre à vide	≤ 50 mA
Résistance de charge	≤ 1000 Ω
Courant résiduel	≤ 0.1 mA
Temps de réponse typique	< 90 ms
Retard à la disponibilité	≤ 300 ms
Fonction de sortie	N.O. / N.F., PNP
Sortie 1	Sortie de commutation
Fréquence de commutation	≤ 6.9 Hz
Hystérésis	≤ 10 mm

Données techniques

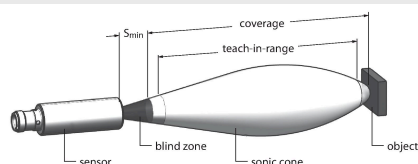
Tension de déchet I_e	≤ 2.5 V
Protection contre les courts-circuits	oui / contrôle cyclique
protection contre les inversions de polarité	oui
protection contre les ruptures de câble	oui
possibilité de réglage	Remote-Teach
Données mécaniques	
Format	tube fileté, M18
Direction du faisceau	Droit
Dimensions	$\varnothing 18 \times 63$ mm
Matériau de boîtier	métal, CuZn, Nickelé
Couple de serrage max. de l'écrou de boîtier	20 Nm
Matériau de convertisseur ultrasonique	plastique, résine époxy et mousse PU
Raccordement électrique	Connecteur, M12 \times 1, 5 fils
Température ambiante	-25...+70 °C
Température de stockage	-40...+80 °C
Résistance à la pression	0,5...5 bar
Mode de protection	IP67
Indication de l'état de commutation	LED, Jaune
Object detected	LED, vert
Essais/Certificats	
MTTF	281 Années suivant SN 29500 (Ed. 99) 40 °C
Déclaration de conformité EN ISO/IEC	EN 60947-5-2
Résistance aux vibrations	IEC 60068-2
Homologations	CE cULus

Cône ultrasonique



Manuel de montage

Instructions de montage / Description



Réglage du point de commutation
Le détecteur ultrasonique dispose d'une sortie de commutation avec point de commutation pouvant être appris. Les LED jaunes et vertes permettent d'indiquer si le détecteur a reconnu l'objet.

Un point de commutation est appris. Celui-ci doit se trouver à l'intérieur de la plage de détection. Dans ce mode de fonctionnement, l'arrière-plan est supprimé.

Easy-Teach
Raccordez l'adaptateur d'apprentissage TX1-Q20L60 entre le détecteur et le câble de raccordement
Positionnez l'objet à l'extrémité de la plage de détection



Single switching point: measure and save	GND > 2 s	OK			3 Hz
Invert logic	UB > 2 s	OK			2 Hz

Appuyez sur le bouton pendant 2 s contre Gnd
Après un apprentissage avec succès, la LED verte clignote avec une fréquence de 3 Hz et le détecteur fonctionne automatiquement en mode normal.

Appuyer sur le bouton contre Ub pendant 2... 7 s pour inverser la fonction de sortie

Comportement LED

En mode normal, les deux LED signalent l'état de commutation du détecteur.

verte : objet dans la plage de détection, mais non dans la plage de commutation

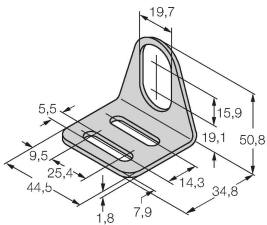
jaune : objet dans la plage de commutation
éteinte : objet en dehors de la plage de détection ou perte de signal

Accessoires

MW-18

6945004

Équerre de fixation pour détecteurs à tube fileté ; matériau : acier inoxydable A2 1.4301 (AISI 304)



Accessoires

Dimensions	Type	N° d'identification	
	RKC4.5T-2/TEL	6625016	Câble de raccordement, connecteur femelle M12, droit, 5 broches, longueur de câble : 2 m, matériau de la gaine : PVC, noir ; homologation cULus
	WKC4.5T-2/TEL	6625028	Câble de raccordement, connecteur femelle M12, coudé, 5 broches, longueur de câble : 2 m, matériau de la gaine : PVC, noir ; homologation cULus

Accessoires

Dimensions	Type	N° d'identification	
	TX1-Q20L60	6967114	Adaptateur TEACH e.a. pour les codeurs inductifs, les détecteurs de positionnement linéaires, les détecteurs angulaires, à ultrasons et capacitifs