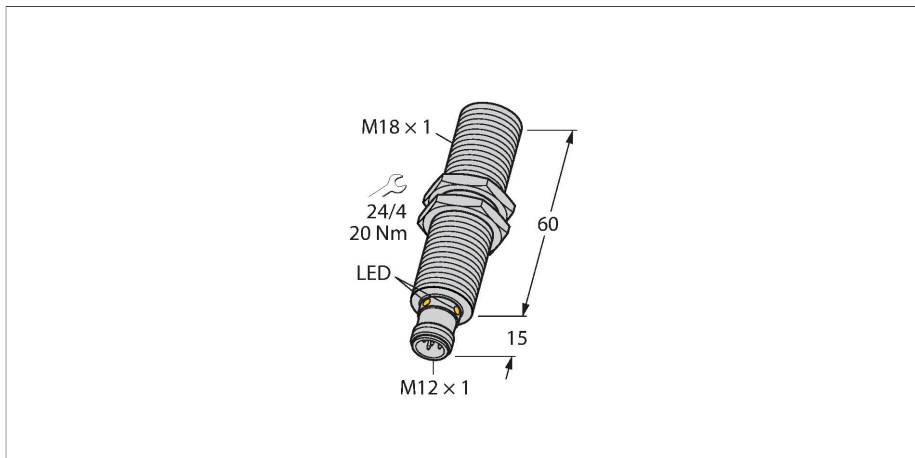


RU130U-M18E-2UP8X2-H1151

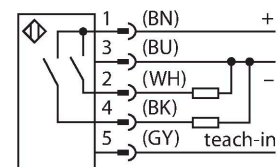
Détecteur ultrasonique – Détecteur en mode diffus



Caractéristiques

- face lisse de convertisseur ultrasonique
- format cylindrique M18, surmoulé
- raccordement par connecteur M12 x 1
- plage d'apprentissage réglable par adaptateur
- compensation de la température
- Zone morte : 15 cm
- Portée : 130 cm
- Résolution : 1 mm
- Angle d'ouverture du lobe acoustique : +/- 16°
- 2x sorties de commutation, PNP
- paramétrable N.O. / N.F.

Schéma de raccordement



Principe de fonctionnement

Les détecteurs ultrasoniques permettent de détecter, sans contact physique et sans usure, une variété d'objets à l'aide des ondes sonores. Peu importe que l'objet soit transparent ou non transparent, métallique ou non métallique, solide, liquide ou en poudre. Des influences de l'environnement comme le brouillard de fines gouttelettes, la poussière ou la pluie n'influencent pas son fonctionnement. Le diagramme de cône ultrasonique indique la plage de détection du détecteur. Conformément à la norme EN 60947-5-2, des objectifs quadratiques dans les dimensions 20 x 20 mm, 100 x 100 mm et une barre ronde avec un diamètre de 27 mm sont utilisés.

Attention : Les plages de détection pour d'autres objectifs peuvent se diverger sur base des caractéristiques de réflexion et de géométries différentes par rapport à la cible standard.

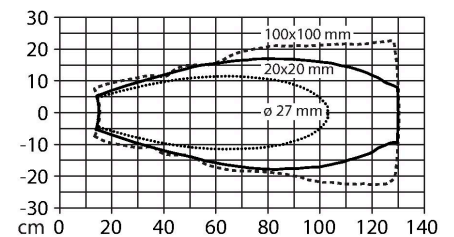
Données techniques

Type	RU130U-M18E-2UP8X2-H1151
N° d'identification	1610014
Données ultrasoniques	
Fonction	()
Portée	150...1300 mm
Résolution	1 mm
Taille minimale plage de commutation	10 mm
Fréquence ultrasonique	200 kHz
Reproductibilité	≤ 0.15 % de la valeur finale
Dérive en température	± 1.5 % de la valeur finale
Erreur de linéarité	≤ ± 0.5 %
Longueur élément de commande nominal	100 mm
Vitesse d'approche	≤ 10 m/s
Vitesse de passage	≤ 2 m/s
Données électriques	
Tension de service	15...30 VDC
Taux d'ondulation	10 % $V_{\text{crête à crête}}$
Courant de service nominal DC	≤ 150 mA
Consommation propre à vide	≤ 50 mA
Résistance de charge	≤ 1000 Ω
Courant résiduel	≤ 0.1 mA
Temps de réponse typique	< 90 ms
Retard à la disponibilité	≤ 300 ms
Fonction de sortie	N.O. / N.F., PNP
Sortie 1	Sortie de commutation
Sortie 2	Sortie de commutation
Fréquence de commutation	≤ 6.9 Hz

Données techniques

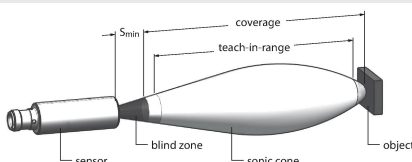
Hystérésis	≤ 10 mm
Tension de déchet I _e	≤ 2.5 V
Protection contre les courts-circuits	oui / contrôle cyclique
protection contre les inversions de polarité	oui
protection contre les ruptures de câble	oui
possibilité de réglage	Remote-Teach
Données mécaniques	
Format	tube fileté, M18
Direction du faisceau	Droit
Dimensions	Ø 18 x 75 mm
Matériau de boîtier	métal, CuZn, Nickelé
Couple de serrage max. de l'écrou de boîtier	20 Nm
Matériau de convertisseur ultrasonique	plastique, résine époxy et mousse PU
Raccordement électrique	Connecteur, M12 × 1, 5 fils
Température ambiante	-25...+70 °C
Température de stockage	-40...+80 °C
Résistance à la pression	0,5...5 bar
Mode de protection	IP67
Indication de l'état de commutation	LED, Jaune
Object detected	LED, vert
Essais/Certificats	
MTTF	246 Années suivant SN 29500 (Ed. 99) 40 °C
Déclaration de conformité EN ISO/IEC	EN 60947-5-2
Résistance aux vibrations	IEC 60068-2
Homologations	CE cULus

Cône ultrasonique



Manuel de montage

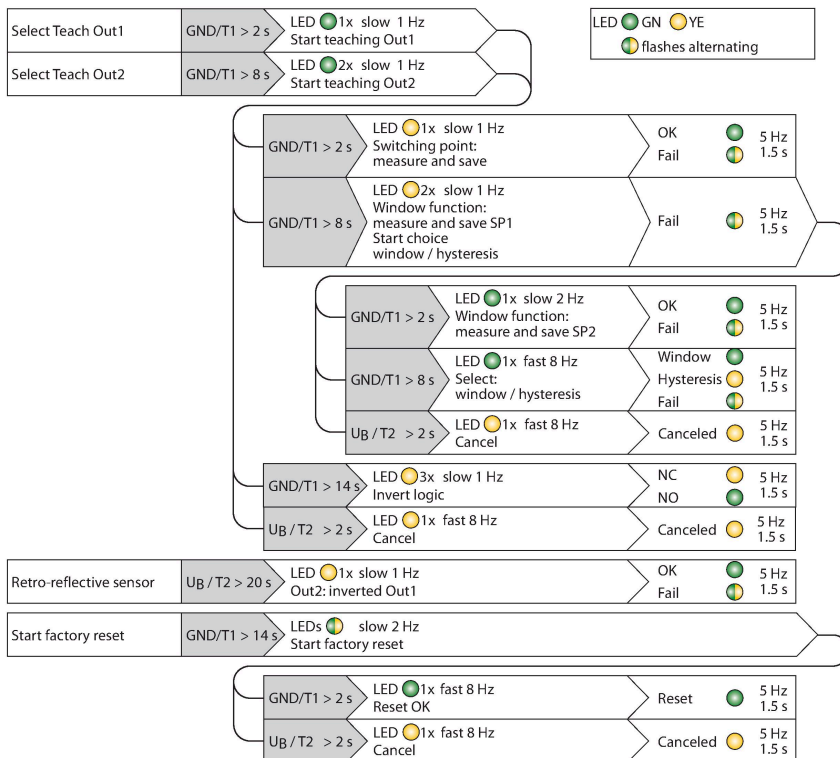
Instructions de montage / Description



Réglage des valeurs limites

Le détecteur ultrasonique dispose de deux sorties de commutation avec des plages de commutation programmables. L'apprentissage peut être réalisé par le Easy-Teach comme par les boutons dans le Teachbackend (uniquement RU...U-M...E-2UP8X2T-H1151). Les LED jaune et verte permettent d'indiquer si le détecteur a reconnu l'objet.

Plusieurs fonctions telles que le point de commutation unique, le fonctionnement de fenêtre ou le fonctionnement par réflexion sur une cible fixe peuvent être apprises. Veuillez vous référer au manuel d'utilisation pour plus d'informations. Ci-après on décrit



le fonctionnement de fenêtre en apprenant deux limites. Ceux-ci forment la fenêtre de commutation et peuvent se trouver arbitrairement dans la plage de détection.

Easy-Teach

- Raccorder l'adaptateur Teach TX1-Q20L60 entre le détecteur et le câble de raccordement
- Positionner l'objet pour la première valeur limite
- Appuyer sur le bouton de sélection de la sortie 1 ou 2 pendant 2 ou 8 s vers Gnd
- Appuyer sur le bouton d'apprentissage pour la première limite pendant 8 s vers Gnd
- Positionner l'objet pour la deuxième valeur limite
- Appuyer sur le bouton pendant 2 s vers Gnd

Bouton d'apprentissage (uniquement RU...U-M...E-2UP8X2T-H1151)

- Positionner l'objet pour la première valeur limite
- Appuyer sur le bouton 1 pour la sélection de la sortie 1 ou 2 pendant 2 ou 8 s vers Gnd
- Appuyer sur le bouton 1 pendant 8 s
- Positionner l'objet pour la deuxième valeur limite
- Appuyer sur le bouton 1 pendant 2 s

Après une séquence d'apprentissage efficace le détecteur fonctionne automatiquement dans le mode normal. En cas d'apprentissage non-réussi, la LED réagit par un clignotement lent à une fréquence de 5 Hz.

Comportement LED

L'apprentissage avec succès est visualisé par une LED verte à clignotement rapide. Le détecteur se trouve ensuite automatiquement en mode normal. Si l'apprentissage est sans résultat, la LED réagit par une visualisation alternante entre vert et jaune.

En mode normal, les deux LED signalent la sortie de commutation de la sortie 1 du détecteur.

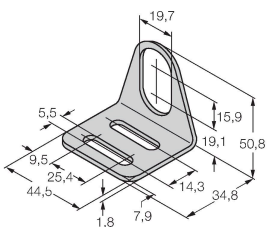
- Vert : objet dans la plage de détection, mais non dans la plage de commutation
- Jaune : objet dans la plage de commutation
- Éteint : objet au dehors de la plage de détection

Accessoires

MW-18

6945004

Équerre de fixation pour détecteurs à tube fileté ; matériau : acier inoxydable A2 1.4301 (AISI 304)



Accessoires

Dimensions	Type	N° d'identification	
	RKC4.5T-2/TEL	6625016	Câble de raccordement, connecteur femelle M12, droit, 5 broches, longueur de câble : 2 m, matériau de la gaine : PVC, noir ; homologation cULus
	WKC4.5T-2/TEL	6625028	Câble de raccordement, connecteur femelle M12, coudé, 5 broches, longueur de câble : 2 m, matériau de la gaine : PVC, noir ; homologation cULus

Accessoires

Dimensions	Type	N° d'identification	
	TX1-Q20L60	6967114	Adaptateur TEACH e.a. pour les codeurs inductifs, les détecteurs de positionnement linéaires, les détecteurs angulaires, à ultrasons et capacitifs