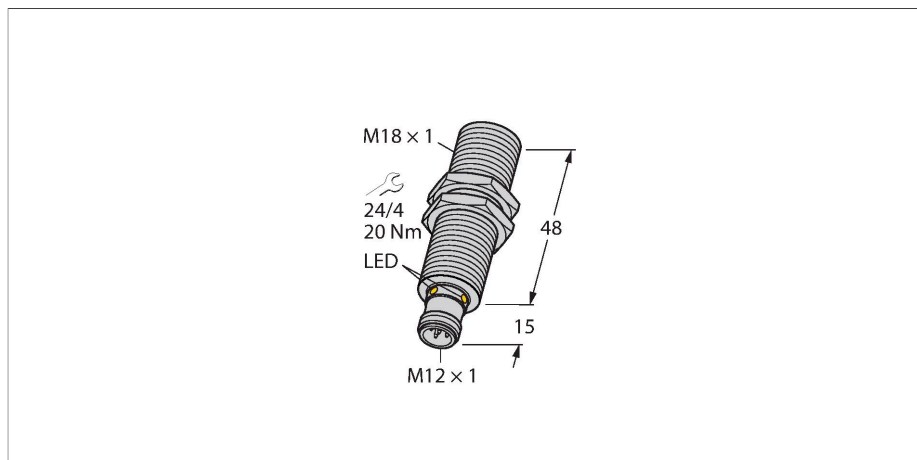


RU40U-M18M-LFX-H1151

Détecteur ultrasonique – Détecteur en mode diffus



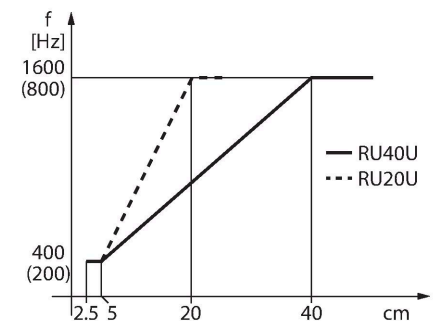
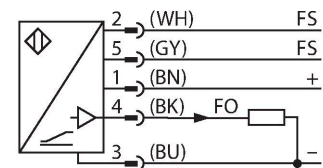
Caractéristiques

- face lisse de convertisseur ultrasonique
- format cylindrique M18, surmoulé
- raccordement par connecteur M12 x 1
- compensation de la température
- Zone morte : 2,5 cm
- Portée : 40 cm
- Résolution : 0,5 mm
- Angle d'ouverture du lobe acoustique : +/- 15°
- sortie de fréquence avec 240...1600 Hz (60...400 Hz)
- plage de fréquence sélectionnable par câble de commande FS (voir principe de fonction)

Données techniques

Type	RU40U-M18M-LFX-H1151
N° d'identification	1610021
Données ultrasoniques	
Fonction	()
Portée	25...400 mm
Résolution	0,5 mm
Taille minimale plage de mesure	50 mm
Fréquence ultrasonique	300 kHz
Reproductibilité	≤ 0.15 % de la valeur finale
Dérive en température	± 1.5 % de la valeur finale
Erreur de linéarité	≤ ± 0.5 %
Longueur élément de commande nominal	20 mm
Vitesse d'approche	≤ 3 m/s
Vitesse de passage	≤ 1.3 m/s
Données électriques	
Tension de service	15...30 VDC
Taux d'ondulation	10 % $V_{\text{crête à crête}}$
Courant de service nominal DC	≤ 150 mA
Courant résiduel	≤ 0.1 mA
Temps de réponse typique	< 60 ms
Retard à la disponibilité	≤ 300 ms
Fonction de sortie	Fréquence
Fréquence de commutation	≤ 10.4 Hz
Protection contre les courts-circuits	oui / contrôle cyclique
protection contre les inversions de polarité	oui
protection contre les ruptures de câble	oui

Schéma de raccordement



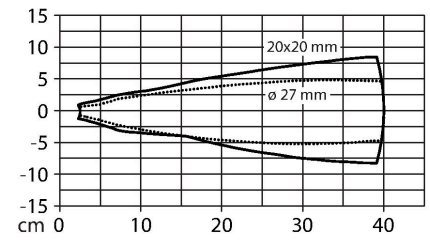
Principe de fonctionnement

Les détecteurs ultrasoniques permettent de détecter sans contact et sans usure, une variété d'objets à l'aide des ondes sonores. Que l'objet soit transparent ou non-transparent, ferreux ou non-ferreux, solide, liquide ou granuleux, ceci ne joue aucun rôle. Des influences de l'environnement comme le brouillard de fines gouttelettes, la poussière ou la pluie n'influencent pas son fonctionnement. La plage de fréquence peut être sélectionnée par l'entrée de commande. Si celle-ci se trouve sur la masse (-), on sélectionne la plage de fréquence plus basse. Si elle n'est pas raccordée à la tension d'alimentation, la sortie fonctionne dans la plage de fréquence plus élevée.

Données techniques

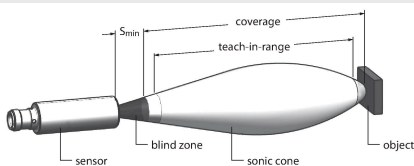
possibilité de réglage	Remote-Teach
Données mécaniques	
Format	tube fileté, M18
Direction du faisceau	Droit
Dimensions	Ø 18 x 63 mm
Matériau de boîtier	métal, CuZn, Nickelé
Couple de serrage max. de l'écrou de boîtier	20 Nm
Matériau de convertisseur ultrasonique	plastique, résine époxy et mousse PU
Raccordement électrique	Connecteur, M12 x 1, 5 fils
Température ambiante	-25...+70 °C
Température de stockage	-40...+80 °C
Résistance à la pression	0,5...5 bar
Mode de protection	IP67
Indication de l'état de commutation	LED, Jaune
Object detected	LED, vert
Essais/Certificats	
MTTF	281 Années suivant SN 29500 (Ed. 99) 40 °C
Déclaration de conformité EN ISO/IEC	EN 60947-5-7
Résistance aux vibrations	IEC 60068-2
Homologations	CE cULus

Cône ultrasonique



Manuel de montage

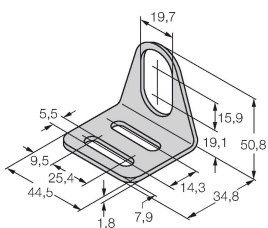
Instructions de montage / Description



Accessoires

MW-18

6945004



Équerre de fixation pour détecteurs à tube fileté ; matériau : acier inoxydable A2 1.4301 (AISI 304)

Accessoires

Dimensions	Type	N° d'identification	
	RKC4.5T-2/TEL	6625016	Câble de raccordement, connecteur femelle M12, droit, 5 broches, longueur de câble : 2 m, matériau de la gaine : PVC, noir ; homologation cULus
	WKC4.5T-2/TEL	6625028	Câble de raccordement, connecteur femelle M12, coudé, 5 broches, longueur de câble : 2 m, matériau de la gaine : PVC, noir ; homologation cULus

Accessoires

Dimensions	Type	N° d'identification	
	IM21-14-CDTRI	7505650	contrôleur de rotation avec afficheur, fonction de surveillance paramétrable au choix, inhibition au démarrage, verrouillage, sortie d'impulsions auxiliaires, sortie de courant
	IM12-FI01-2SF-2I-C0/24VDC	7580229	
	IM12-FI01-1SF-1I1R-C0/24VDC	7580225	