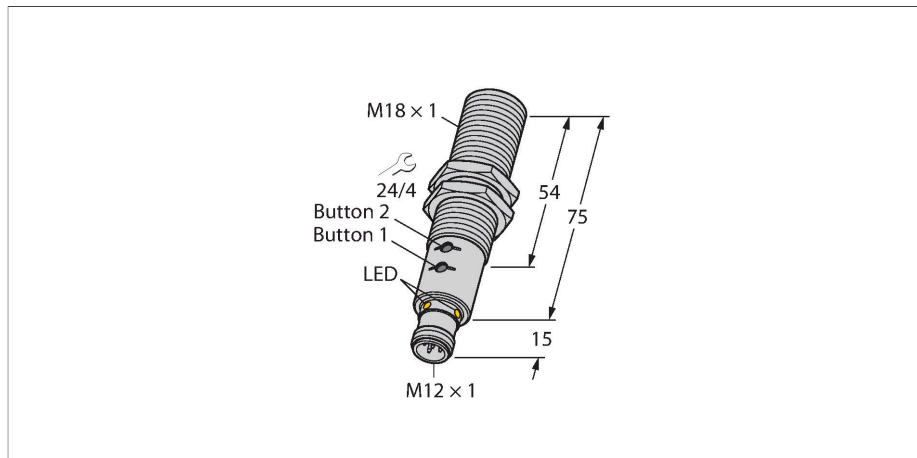


RU40U-EM18E-LIU2PN8X2T-H1151/3GD

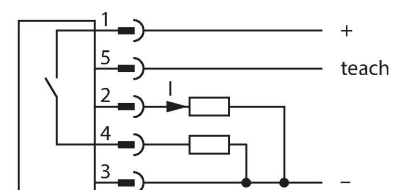
Détecteur ultrasonique – Détecteur en mode diffus



Caractéristiques

- face lisse de convertisseur ultrasonique
- format cylindrique M18, surmoulé
- raccordement par connecteur M12 x 1
- plage d'apprentissage réglable par bouton-poussoir ou adaptateur
- compensation de la température
- Zone morte : 2,5 cm
- Portée : 40 cm
- Résolution : 0,5 mm
- Angle d'ouverture du lobe acoustique : +/- 15°
- 1 x sortie de commutation, PNP/NPN
- 1 x sortie analogique, 4...20 mA / 0...10 V / sortie de commutation supplémentaire, PNP/NPN
- Programmable N.O. / N.F.
- Transfert de valeur de processus et paramétrage par IO-Link
- Certificat ATEX II 3 G
- Gaz et vapeurs groupe IIC zone 2
- Poussières groupe IIIC zone 22
- En cas d'utilisation dans la zone EX, les conditions particulières de l'homologation sont à respecter
- Broche de sécurité SC-M12/3GD contre l'enlèvement accidentel du câble sous tension incluse à la livraison

Schéma de raccordement



Principe de fonctionnement

Les détecteurs ultrasoniques permettent de détecter, sans contact physique et sans

Données techniques

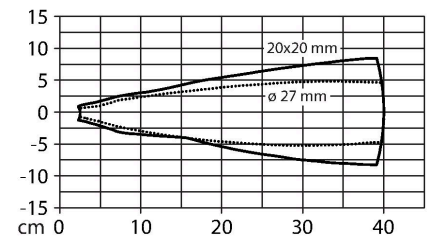
Type	RU40U-EM18E-LIU2PN8X2T-H1151/3GD
N° d'identification	1610071
Données ultrasoniques	
Fonction	()
Portée	25...400 mm
Résolution	0,5 mm
Taille minimale plage de mesure	50 mm
Taille minimale plage de commutation	5 mm
Fréquence ultrasonique	300 kHz
Reproductibilité	≤ 0.15 % de la valeur finale
Dérive en température	± 1.5 % de la valeur finale
Erreur de linéarité	≤ ± 0.5 %
Longueur élément de commande nominal	20 mm
Vitesse d'approche	≤ 3 m/s
Vitesse de passage	≤ 1.3 m/s
Données électriques	
Tension de service	15...30 VDC
Taux d'ondulation	10 % $V_{\text{crête à crête}}$
Courant de service nominal DC	≤ 150 mA
Consommation propre à vide	≤ 50 mA
Résistance de charge	≤ 1000 Ω
Courant résiduel	≤ 0.1 mA
Temps de réponse typique	< 60 ms
Retard à la disponibilité	≤ 300 ms
Protocole de communication	IO-Link
Fonction de sortie	N.O. / N.F., PNP/NPN, sortie analogique

Données techniques

Sortie 1	sortie logique ou mode IO-Link
Sortie 2	Sortie analogique
Sortie de courant	4...20 mA
Résistance de charge sortie de courant	≤ 0.5 kΩ
Sortie de tension	0...10 V
Résistance de charge de la sortie de tension	≥ 1 kΩ
Fréquence de commutation	≤ 10.4 Hz
Hystérésis	≤ 5 mm
Tension de déchet I _e	≤ 2.5 V
Protection contre les courts-circuits	oui / contrôle cyclique
protection contre les inversions de polarité	oui
protection contre les ruptures de câble	oui
possibilité de réglage	Bouton-poussoir Remote-Teach IO-Link
IO-Link	
Spécification IO-Link	V 1.1
IO-Link port type	Class A
Communication mode	COM 2 (38.4 kBaud)
Largeur de données de processus	16 bit
Information de valeur mesurée	15 bit
Information de point de commutation	1 bit
Type de châssis	2.2
Minimum cycle time	2 ms
Broche de fonction 4	IO-Link
Function Pin 2	DI
Maximum cable length	20 m
Profil support	Profil de détecteur intelligent/Smart Sensor Profile
Inclus dans la norme SIDI GSDML	Oui
Données mécaniques	
Format	tube fileté, M18
Direction du faisceau	Droit
Dimensions	Ø 18 x 90 mm
Matériau de boîtier	acier inoxydable, 1.4404 (AISI 316L)
Couple de serrage max. de l'écrou de boîtier	20 Nm
Matériau de convertisseur ultrasonique	plastique, résine époxy et mousse PU
Raccordement électrique	Connecteur, M12 × 1, 5 fils
Température ambiante	-25...+45 °C
Température de stockage	-40...+80 °C

usure, une variété d'objets à l'aide des ondes sonores. Peu importe que l'objet soit transparent ou non transparent, métallique ou non métallique, solide, liquide ou en poudre. Des influences de l'environnement comme le brouillard de fines gouttelettes, la poussière ou la pluie n'influencent pas son fonctionnement. Le diagramme de cône ultrasonique indique la plage de détection du détecteur. Conformément à la norme EN 60947-5-7, des objectifs quadratiques dans les dimensions 20 × 20 mm, 100 × 100 mm et une barre ronde avec un diamètre de 27 mm sont utilisés. Attention : Les plages de détection pour d'autres objectifs peuvent se diverger sur base des caractéristiques de réflexion et de géométries différentes par rapport à la cible standard.

Cône ultrasonique

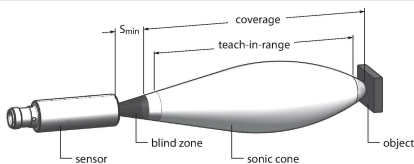


Données techniques

Résistance à la pression	0,5...5 bar
Mode de protection	IP67
Indication de l'état de commutation	LED, Jaune
Object detected	LED, vert
Essais/Certificats	
MTTF	202 Années suivant SN 29500 (Ed. 99) 40 °C
Déclaration de conformité EN ISO/IEC	EN 60947-5-7
Résistance aux vibrations	IEC 60068-2
Homologations	CE cULus ATEX IECEX
Marquage de l'appareil	II 3G Ex nA nC IIC T6 Gc / II 3D Ex tc IIIC T70°C Dc

Manuel de montage

Instructions de montage / Description



Réglage des valeurs limites

Le détecteur ultrasonique dispose au choix d'une sortie analogique et logique avec une plage de mesure et de commutation qui peut être apprise ou de deux sorties de commutation avec des plages de commutation pouvant être apprises. L'apprentissage peut être réalisé par le Easy-Teach, comme par les boutons dans le Teachbackend. Les LED jaunes et vertes permettent d'indiquer si le détecteur a reconnu l'objet.

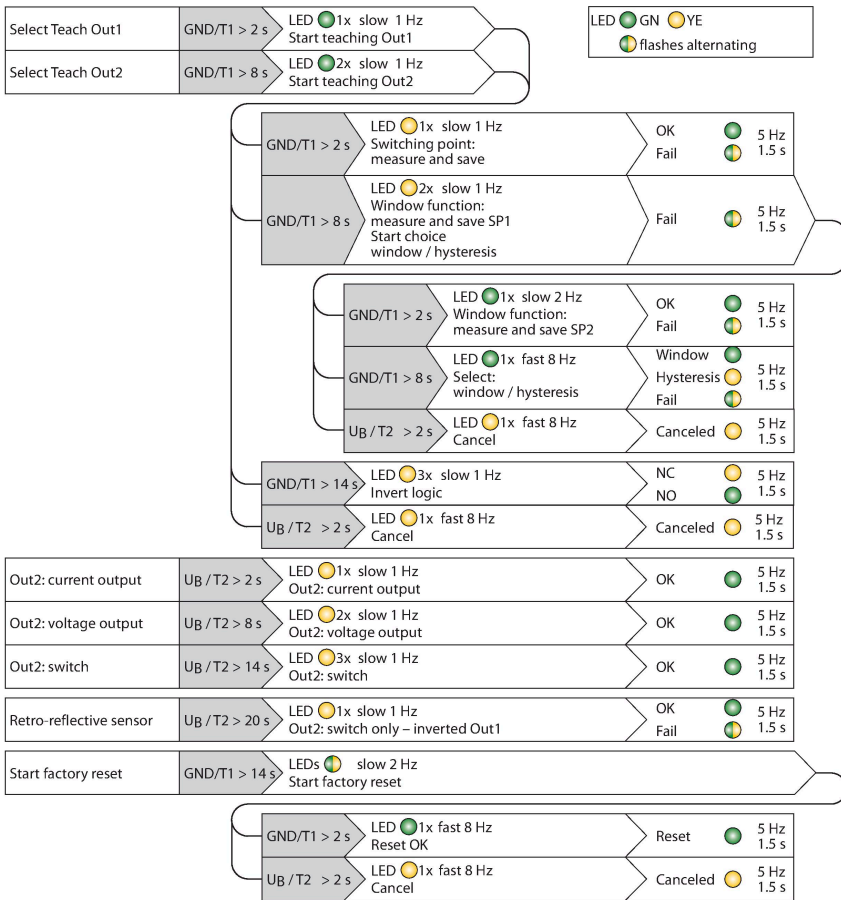
Plusieurs fonctions telles que le point de commutation unique, le fonctionnement par fenêtre ou le fonctionnement par réflexion sur une cible fixe peuvent être apprises. Veuillez vous référer au manuel d'utilisation pour plus d'informations. Ci-après, vous trouverez décrit le fonctionnement par fenêtre par l'apprentissage de deux limites. Elles forment la fenêtre de commutation et peuvent se trouver arbitrairement dans la plage de détection.

Easy-Teach

- Raccordez l'adaptateur d'apprentissage TX1-Q20L60 entre le détecteur et le câble de raccordement
- Positionnez l'objet pour la première valeur limite
- Appuyez sur le bouton pour la sélection de la sortie 1 ou 2 pendant 2 ou 8 s contre Gnd
- Appuyez sur le bouton pour l'apprentissage de la première limite pendant 8 s contre Gnd
- Positionnez l'objet pour la deuxième valeur limite
- Appuyez sur le bouton pendant 2 s contre Gnd

Bouton Teach

- Positionnez l'objet pour la première valeur limite



- Appuyez sur le bouton 1 pour la sélection de la sortie 1 ou 2 pendant 2 ou 8 s contre Gnd
- Appuyez sur le bouton 1 pendant 8 s
- Positionnez l'objet pour la deuxième valeur limite
- Appuyez sur le bouton 1 pendant 2 s

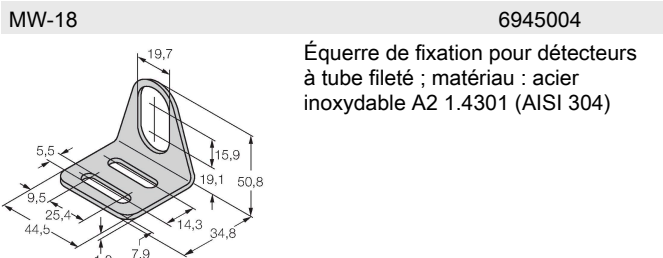
Comportement LED

L'apprentissage réussi est indiqué par une LED verte à clignotement rapide. Le détecteur se trouve ensuite automatiquement en mode normal. Si l'apprentissage est sans résultat, la LED réagit par un clignotement alternant entre vert et jaune.

En mode normal, les deux LED signalent l'état de commutation de la sortie 1 du détecteur.

- verte : objet dans la plage de détection, mais non dans la plage de commutation
- jaune : objet dans la plage de commutation
- éteinte : objet en dehors de la plage de détection ou perte de signal

Accessoires



Accessoires

Dimensions	Type	N° d'identification	
	USB-2-IOL-0002	6825482	maître IO-Link avec interface USB intégrée
	TX1-Q20L60	6967114	Adaptateur TEACH e.a. pour les codeurs inductifs, les détecteurs de positionnement linéaires, les détecteurs angulaires, à ultrasons et capacitifs
	BL67-4IOL	6827386	module de maître I/O-Link à 4 canaux pour le système E/S BL67

