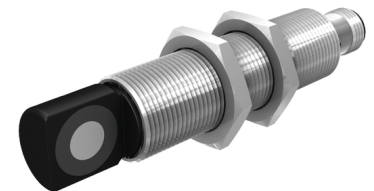
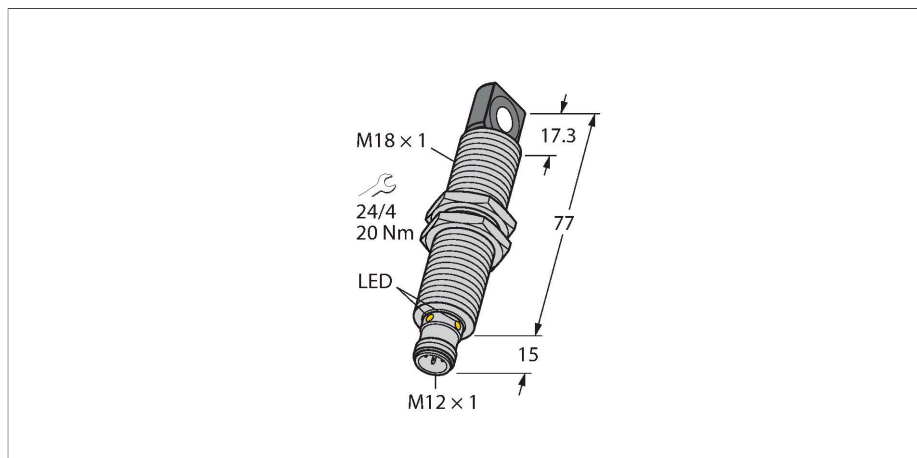


RU40U-M18ES-LI8X2-H1151

Détecteur ultrasonique – Détecteur en mode diffus



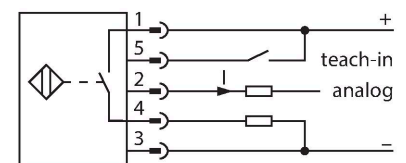
Données techniques

Type	RU40U-M18ES-LI8X2-H1151
N° d'identification	1610097
Données ultrasoniques	
Fonction	()
Portée	25...400 mm
Résolution	0,5 mm
Taille minimale plage de mesure	50 mm
Taille minimale plage de commutation	50 mm
Fréquence ultrasonique	300 kHz
Reproductibilité	≤ 0.15 % de la valeur finale
Dérive en température	± 1.5 % de la valeur finale
Erreur de linéarité	≤ ± 0.5 %
Longueur élément de commande nominal	20 mm
Vitesse d'approche	≤ 3 m/s
Vitesse de passage	≤ 1.3 m/s
Données électriques	
Tension de service	15...30 VDC
Taux d'ondulation	10 % $V_{\text{crête à crête}}$
Courant de service nominal DC	≤ 150 mA
Consommation propre à vide	≤ 50 mA
Résistance de charge	≤ 1000 Ω
Temps de réponse typique	< 60 ms
Retard à la disponibilité	≤ 300 ms
Fonction de sortie	sortie analogique
Sortie 1	Sortie analogique
Sortie de courant	4...20 mA
Résistance de charge sortie de courant	≤ 0.5 kΩ

Caractéristiques

- front de convertisseur ultrasonique rectangulaire
- format cylindrique M18, surmoulé
- raccordement par connecteur M12 x 1
- plage d'apprentissage réglable par adaptateur
- compensation de la température
- Zone morte : 2,5 cm
- Portée : 40 cm
- Résolution : 0,5 mm
- Angle d'ouverture du lobe acoustique : +/- 15°
- Sortie analogique, 4...20 mA, sortie de commutation supplémentaire, PNP

Schéma de raccordement



Principe de fonctionnement

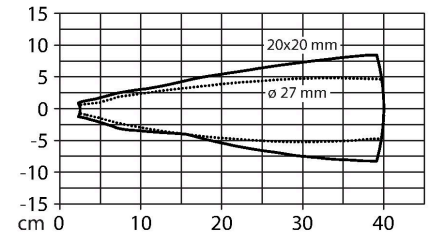
Les détecteurs ultrasoniques permettent de détecter, sans contact physique et sans usure, une variété d'objets à l'aide des ondes sonores. Peu importe que l'objet soit transparent ou non transparent, métallique ou non métallique, solide, liquide ou en poudre. Des influences de l'environnement comme le brouillard de fines gouttelettes, la poussière ou la pluie n'influencent pas son fonctionnement. Le diagramme de cône ultrasonique indique la plage de détection du détecteur. Conformément à la norme EN 60947-5-7, des objectifs quadratiques dans les dimensions 20 x 20 mm, 100 x 100 mm et une barre ronde avec un diamètre de 27 mm sont utilisés.

Données techniques

Fréquence de commutation	≤ 10.4 Hz
Protection contre les courts-circuits	oui / contrôle cyclique
protection contre les inversions de polarité	oui
protection contre les ruptures de câble	oui
possibilité de réglage	Remote-Teach
Données mécaniques	
Format	tube fileté, M18
Direction du faisceau	Latéralement
Dimensions	Ø 18 x 92 mm
Matériau de boîtier	métal, CuZn, Nickelé
Couple de serrage max. de l'écrou de boîtier	20 Nm
Matériau de convertisseur ultrasonique	plastique, résine époxy et mousse PU
Raccordement électrique	Connecteur, M12 × 1, 5 fils
Température ambiante	-25...+70 °C
Température de stockage	-40...+80 °C
Résistance à la pression	0,5...5 bar
Mode de protection	IP67
Indication de l'état de commutation	LED, Jaune
Object detected	LED, vert
Essais/Certificats	
MTTF	202 Années suivant SN 29500 (Ed. 99) 40 °C
Déclaration de conformité EN ISO/IEC	EN 60947-5-7
Résistance aux vibrations	IEC 60068-2
Homologations	CE cULus

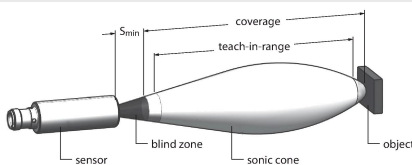
Attention : Les plages de détection pour d'autres objectifs peuvent se diverger sur base des caractéristiques de réflexion et de géométries différentes par rapport à la cible standard.

Cône ultrasonique



Manuel de montage

Instructions de montage / Description



Réglage des valeurs limites

Le détecteur ultrasonique dispose d'une sortie de commutation avec une plage de commutation pouvant être apprise. L'apprentissage s'effectue via un adaptateur d'apprentissage. Les LED jaune et verte permettent d'indiquer si le détecteur a reconnu l'objet.

Apprentissage

- Raccorder l'adaptateur Teach TX1-Q20L60 entre le détecteur et le câble de raccordement
- positionner l'objet pour la valeur limite éloignée
 - appuyer sur le bouton pendant 2 à 7 s en sens de Ub
 - positionner l'objet pour la valeur limite proche

- appuyer sur le bouton pendant 8 à 11 s en sens de Ub
- En option: Inversion de la sortie analogique
- appuyer sur le bouton pendant 12 à 17 s

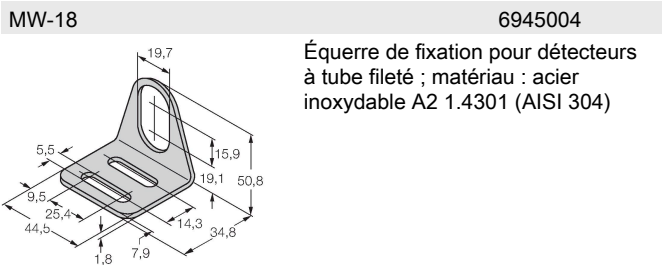
Comportement LED

La réussite de l'apprentissage s'affiche via le clignotement rapide de la LED. Le détecteur se trouve ensuite automatiquement en mode normal. Si l'apprentissage est sans résultat, la LED réagit par une visualisation alternante entre vert et jaune.

Dans le mode normal les deux LED signalent l'état du détecteur.

- vert: objet dans la plage de détection, mais non dans la plage de mesure
- jaune: objet dans la plage de mesure
- éteint: objet en dehors de la plage de détection ou perte de signal

Accessoires



Accessoires

Dimensions	Type	N° d'identification	
	RKC4.5T-2/TEL	6625016	Câble de raccordement, connecteur femelle M12, droit, 5 broches, longueur de câble : 2 m, matériau de la gaine : PVC, noir ; homologation cULus
	WKC4.5T-2/TEL	6625028	Câble de raccordement, connecteur femelle M12, coudé, 5 broches, longueur de câble : 2 m, matériau de la gaine : PVC, noir ; homologation cULus

Accessoires

Dimensions	Type	N° d'identification	
	TX1-Q20L60	6967114	Adaptateur TEACH e.a. pour les codeurs inductifs, les détecteurs de positionnement linéaires, les détecteurs angulaires, à ultrasons et capacitifs