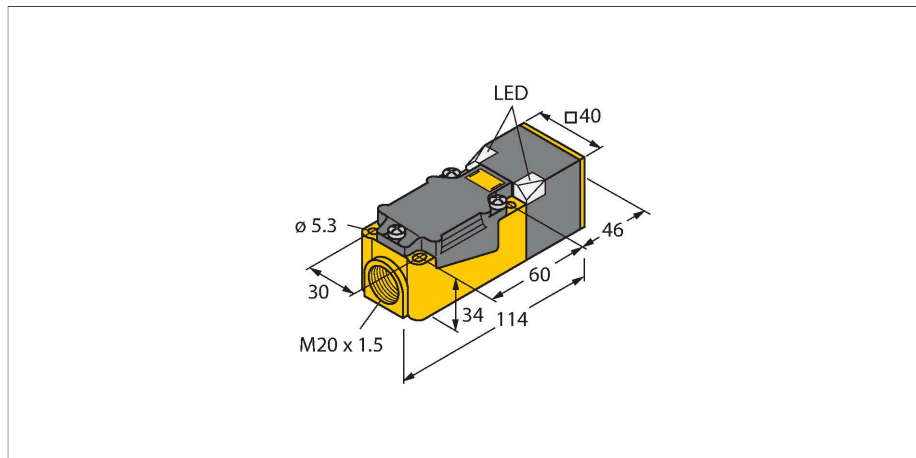


NI40U-CP40-AP6X2

Capteur inductif – À portée élevée



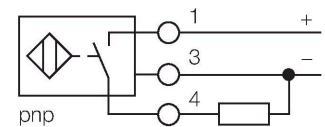
Caractéristiques

- rectangulaire, hauteur 40 mm
- face active peut être positionnée en 9 directions
- plastique, PBT-GF30-V0
- LED angulaires à pouvoir d'éclairage fort
- vue optimale sur l'indication de la tension de service et de l'état de commutation à chaque situation de montage
- Facteur 1 pour tous les métaux
- distance de commutation élevée
- Mode de protection IP68
- plage de détection étendue
- Insensible aux champs magnétiques
- Plage de température étendue
- Fréquence de commutation élevée
- DC, 3 fils, 10...30 VDC
- N.O., sortie PNP
- boîte à bornes

Données techniques

Type	NI40U-CP40-AP6X2
N° d'identification	1623600
Caractéristiques générales	
Portée nominale	40 mm
Condition de montage	non-blindé
Portée assurée	$\leq (0,81 \times S_n)$ mm
Reproductibilité	$\leq 2 \%$ de la valeur finale
Dérive en température	$\leq \pm 10 \%$
	$\leq \pm 20 \%$, $\leq -25 \text{ °C}$ v $\geq +70 \text{ °C}$
Hystérésis	3...15 %
Données électriques	
Tension de service	10...30 VDC
Taux d'ondulation	$\leq 10 \%$ U_{ss}
Courant de service nominal DC	≤ 200 mA
Consommation propre à vide	15 mA
Courant résiduel	≤ 0.1 mA
Tension d'essai d'isolement	≤ 0.5 kV
Protection contre les courts-circuits	oui / contrôle cyclique
Tension de déchet I_0	≤ 1.8 V
Protection contre les ruptures de câble/inversions de polarité	oui / entièrement
Fonction de sortie	3 fils, contact N.O., PNP
Résistance au champ continu	300 mT
Résistance au champ alternatif	300 mT _{ss}
Classe de protection	□
Fréquence de commutation	0.25 kHz

Schéma de raccordement



Principe de fonctionnement

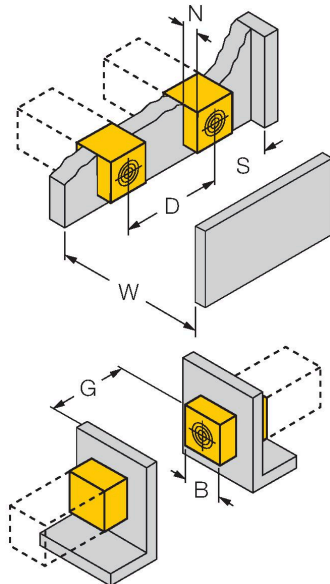
Les détecteurs inductifs détectent les objets métalliques sans contact et sans usure. Les détecteurs approx facteur 1 présentent des avantages considérables grâce à leur système à plusieurs bobines sans ferrite breveté. Ils détectent tous les métaux dans la même portée, sont insensibles aux champs magnétiques et disposent de portées élevées.

Données techniques

Données mécaniques	
Format	Rectangulaire, CP40
Dimensions	114 x 40 x 40 mm
Matériau de boîtier	Plastique, PBT-GF30-V0, noir
Matériau face active	plastique, PA6-GF30-X, jaune
Raccordement électrique	Boîte à bornes
Section raccordable	≤ 2.5 mm ²
Conditions ambiantes	
Température ambiante	-30...+85 °C
Résistance aux vibrations	55 Hz (1 mm)
Résistance aux chocs	30 g (11 ms)
Mode de protection	IP68
MTTF	874 Années suivant SN 29500 (Ed. 99) 40 °C
Indication de la tension de service	2 x LED, vert
Indication de l'état de commutation	2 x LED , Jaune

Manuel de montage

Instructions de montage / Description



Distance D	240 mm
------------	--------

Distance W	120 mm
------------	--------

Distance T	140 mm
------------	--------

Distance S	60 mm
------------	-------

Distance G	240 mm
------------	--------

Distance N	30 mm
------------	-------

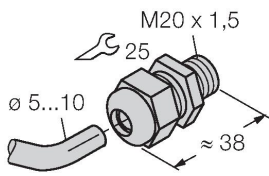
Largeur de la face active B	40 mm
-----------------------------	-------

Accessoires

STRM M20X1.5 SCHWARZ

6965902

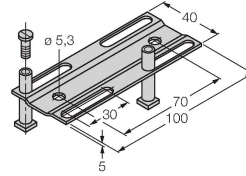
Presse-étoupe M20 x 1,5



JS025/037

69429

rail de réglage pour format rectangulaire CK40 / CP40; matériau: VA 1.4301



BSS-CP40

6901318

Bride de fixation pour format rectangulaire 40 x 40 mm ; matériau : polypropylène

