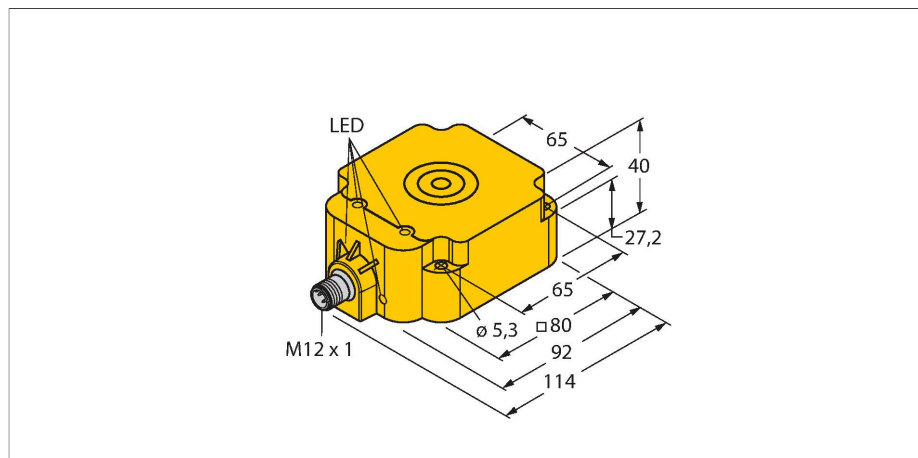


# NI75U-Q80-AN6X2-H1141

## Capteur inductif – À portée élevée



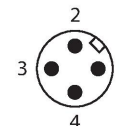
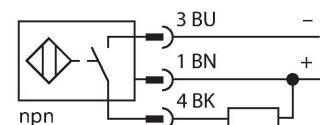
### Caractéristiques

- rectangulaire, hauteur 40 mm
- face active en dessus
- plastique, PBT-GF30-V0
- 4 LED pour une vue optimale sur l'indication de la tension de service et de l'état de commutation à chaque situation de montage
- Facteur 1 pour tous les métaux
- distance de commutation élevée
- mode de protection IP68
- Insensible aux champs magnétiques
- protection intégrée contre la pré-influence
- blindage partiel possible
- DC, 3 fils, 10...30 VDC
- contact N.O., sortie NPN
- connecteur, M12 x 1

### Données techniques

Type	NI75U-Q80-AN6X2-H1141
N° d'identification	1625856
<b>Caractéristiques générales</b>	
Portée nominale	75 mm
Condition de montage	non-blindé, blindage partiel possible
Reproductibilité	≤ 2 % de la valeur finale
Dérive en température	≤ ±10 %
Hystérésis	3...15 %
<b>Données électriques</b>	
Tension de service	10...30 VDC
Taux d'ondulation	≤ 10 % U <sub>ss</sub>
Courant de service nominal DC	≤ 200 mA
Consommation propre à vide	15 mA
Courant résiduel	≤ 0.1 mA
Tension d'essai d'isolement	≤ 0.5 kV
Protection contre les courts-circuits	oui / contrôle cyclique
Tension de déchet I <sub>o</sub>	≤ 1.8 V
Protection contre les ruptures de câble/inversions de polarité	oui / entièrement
Fonction de sortie	3 fils, contact N.O., NPN
Résistance au champ continu	300 mT
Résistance au champ alternatif	300 mT <sub>ss</sub>
Classe de protection	□
Fréquence de commutation	0.25 kHz
<b>Données mécaniques</b>	
Format	Rectangulaire, Q80
Dimensions	92 x 80 x 40 mm

### Schéma de raccordement



### Principe de fonctionnement

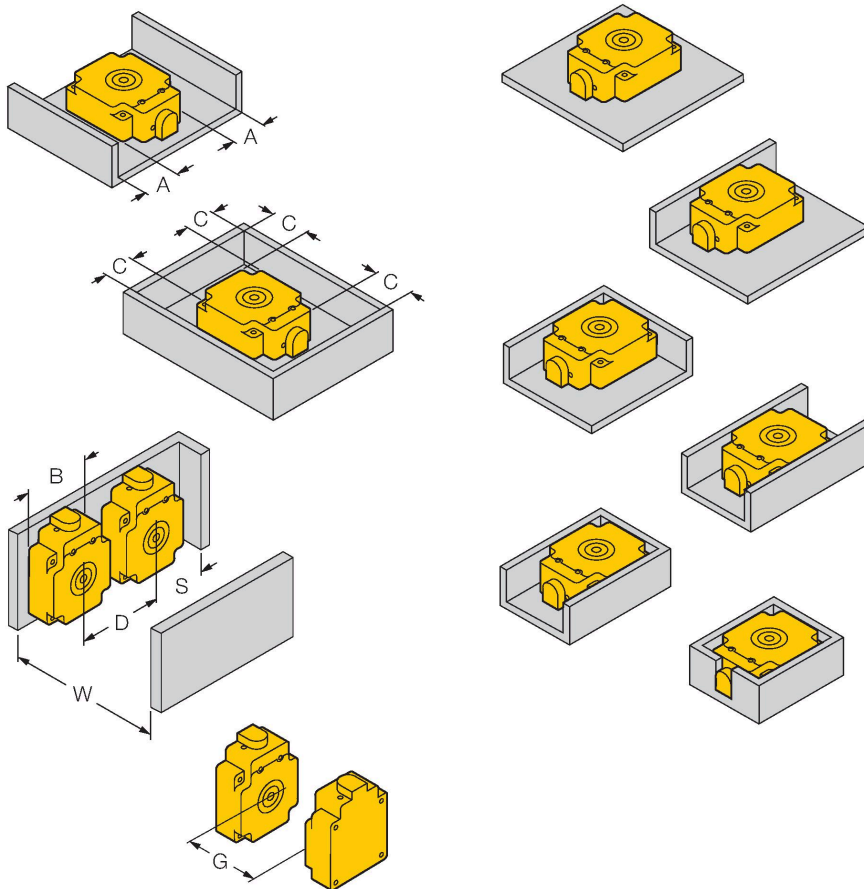
Les détecteurs inductifs détectent les objets métalliques sans contact et sans usure. Les détecteurs uprox+- présentent des avantages considérables grâce à leur système à plusieurs bobines breveté. Ils se distinguent par des portées les plus élevées, par une flexibilité maximale, par la plus grande fiabilité et par une standardisation efficace.

## Données techniques

Matériau de boîtier	Plastique, PBT-GF30-V0, jaune
Matériau face active	PBT-GF30-V0, jaune
Couple de serrage vis de fixation	4 Nm
Raccordement électrique	Connecteur, M12 × 1
<b>Conditions ambiantes</b>	
Température ambiante	-25...+70 °C
Résistance aux vibrations	55 Hz (1 mm)
Résistance aux chocs	30 g (11 ms)
Mode de protection	IP68
MTTF	874 Années suivant SN 29500 (Ed. 99) 40 °C
Indication de la tension de service	LED, vert
Indication de l'état de commutation	LED, Jaune

## Manuel de montage

### Instructions de montage / Description



Distance D	240 mm
Distance W	225 mm
Distance S	60 mm
Distance G	450 mm
Distance A	20 mm
Distance C	80 mm
Largeur de la face active B	80 mm

Montage sur métal: Sr = 75 mm

montage d'un côté: Sr = 50 mm

montage de deux côtés: Sr = 45 mm

montage de trois côtés: Sr = 40 mm

montage de quatre côtés: Sr = 40 mm

montage non-blindé sans plaque de base métallique: Sr = 65 mm

Les valeurs indiquées se rapportent à une tôle d'acier standardisée de 1 mm d'épaisseur.

distances de commutation pour différentes tailles d'objets:

tôle d'acier 150 x 150 mm: Sn = 65 mm

tôle d'acier 60 x 60 mm: Sn = 50 mm

tôle d'acier 40 x 40 mm: Sn = 40 mm

tôle d'acier 120 x 40 mm: Sn = 45 mm  
(simulation d'un patin skid)

## Accessoires

Dimensions	Type	N° d'identification	
	RKC4T-2/TEL	6625010	Câble de raccordement, connecteur femelle M12, droit, 3 broches, longueur de câble : 2 m, matériau de la gaine : PVC, noir ; homologation cULus

