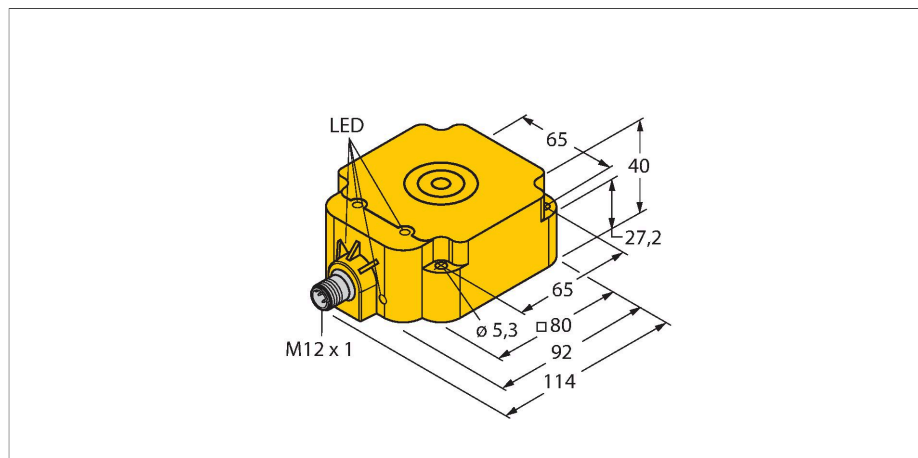


NI75U-Q80-VP4X2-H1141

Capteur inductif – À portée élevée



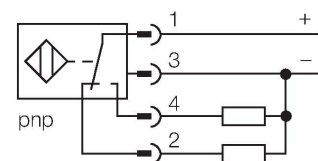
Caractéristiques

- rectangulaire, hauteur 40 mm
- face active en dessus
- plastique, PBT-GF30-V0
- 4 LED pour une vue optimale sur l'indication de la tension de service et de l'état de commutation à chaque situation de montage
- Facteur 1 pour tous les métaux
- distance de commutation élevée
- mode de protection IP68
- Insensible aux champs magnétiques
- protection intégrée contre la pré-influence
- blindage partiel possible
- DC 4 fils, 10...65 VDC
- contact inverseur, sortie PNP
- connecteur, M12 x 1

Données techniques

Type	NI75U-Q80-VP4X2-H1141
N° d'identification	1625857
Caractéristiques générales	
Portée nominale	75 mm
Condition de montage	non-blindé, blindage partiel possible
Reproductibilité	≤ 2 % de la valeur finale
Dérive en température	≤ ±10 %
Hystérésis	3...15 %
Données électriques	
Tension de service	10...65 VDC
Taux d'ondulation	≤ 10 % U _{ss}
Courant de service nominal DC	≤ 200 mA
Consommation propre à vide	15 mA
Courant résiduel	≤ 0.1 mA
Tension d'essai d'isolement	≤ 0.5 kV
Protection contre les courts-circuits	oui / contrôle cyclique
Tension de déchet I _o	≤ 1.8 V
Protection contre les ruptures de câble/inversions de polarité	oui / entièrement
Fonction de sortie	4 fils, Contact inverseur, PNP
Résistance au champ continu	300 mT
Résistance au champ alternatif	300 mT _{ss}
Classe de protection	□
Fréquence de commutation	0.25 kHz
Données mécaniques	
Format	Rectangulaire, Q80
Dimensions	92 x 80 x 40 mm

Schéma de raccordement



Principe de fonctionnement

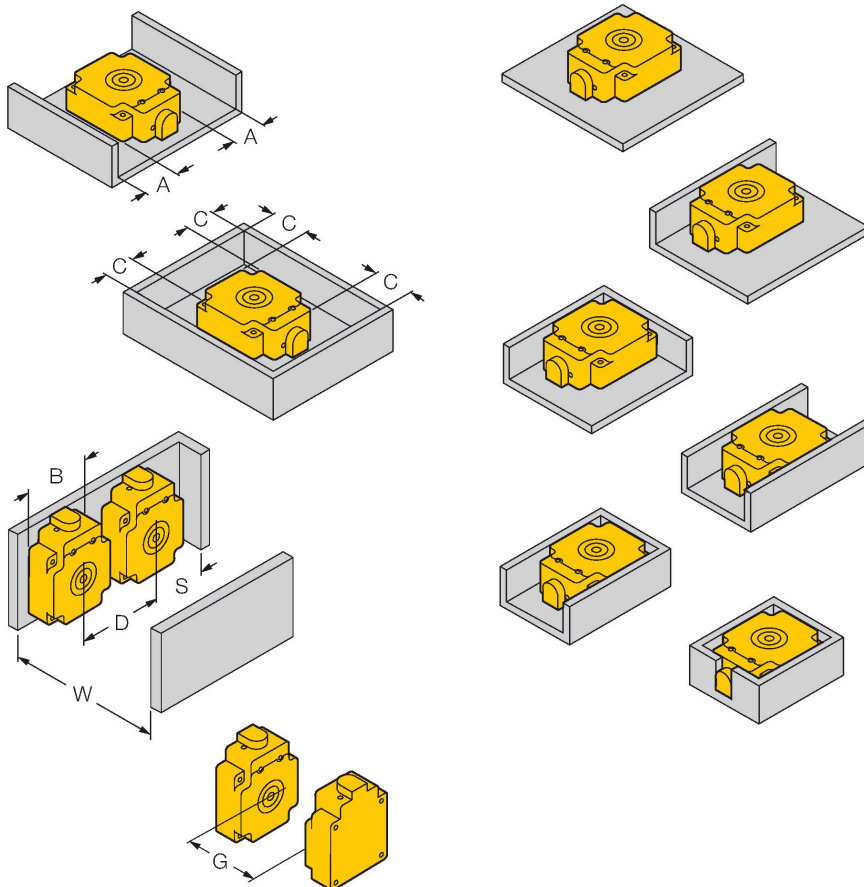
Les détecteurs inductifs détectent les objets métalliques sans contact et sans usure. Les détecteurs aprox+ présentent des avantages considérables grâce à leur système à plusieurs bobines breveté. Ils se distinguent par des portées les plus élevées, par une flexibilité maximale, par la plus grande fiabilité et par une standardisation efficace.

Données techniques

Matériau de boîtier	Plastique, PBT-GF30-V0, jaune
Matériau face active	PBT-GF30-V0, jaune
Couple de serrage vis de fixation	4 Nm
Raccordement électrique	Connecteur, M12 × 1
Conditions ambiantes	
Température ambiante	-25...+70 °C
Résistance aux vibrations	55 Hz (1 mm)
Résistance aux chocs	30 g (11 ms)
Mode de protection	IP68
MTTF	874 Années suivant SN 29500 (Ed. 99) 40 °C
Indication de la tension de service	LED, vert
Indication de l'état de commutation	LED, Jaune

Manuel de montage

Instructions de montage / Description



Distance D	240 mm
Distance W	225 mm
Distance S	60 mm
Distance G	450 mm
Distance A	20 mm
Distance C	80 mm
Largeur de la face active B	80 mm

Montage sur métal: Sr = 75 mm

montage d'un côté: Sr = 50 mm

montage de deux côtés: Sr = 45 mm

montage de trois côtés: Sr = 40 mm

montage de quatre côtés: Sr = 40 mm

montage non-blindé sans plaque de base métallique: Sr = 65 mm

Les valeurs indiquées se rapportent à une tôle d'acier standardisée de 1 mm d'épaisseur.

distances de commutation pour différentes tailles d'objets:

tôle d'acier 150 x 150 mm: Sn = 65 mm

tôle d'acier 60 x 60 mm: Sn = 50 mm

tôle d'acier 40 x 40 mm: Sn = 40 mm

tôle d'acier 120 x 40 mm: Sn = 45 mm
(simulation d'un patin skid)

Accessoires

Dimensions	Type	N° d'identification	
	RKC4.4T-2/TEL	6625013	Câble de raccordement, connecteur femelle M12, droit, 4 broches, longueur de câble : 2 m, matériau de la gaine : PVC, noir ; homologation cULus

