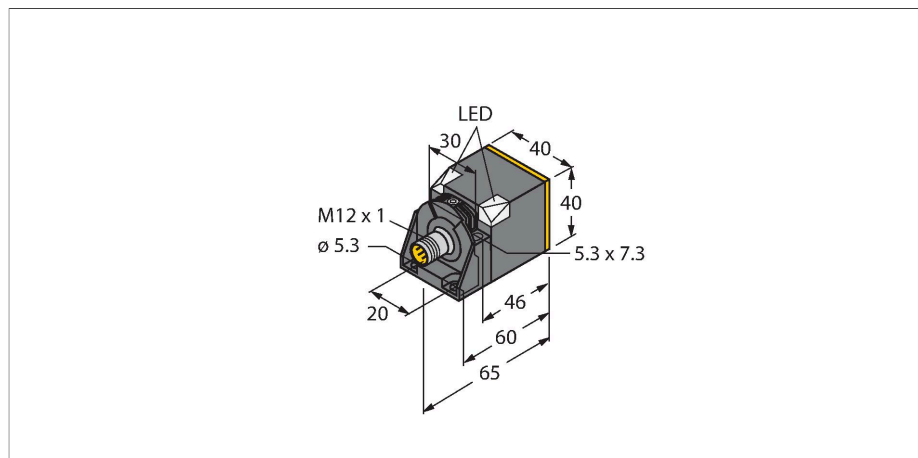


NI50U-CK40-IOL6X2-H1141

Capteur inductif – Communication IO-Link et configuration



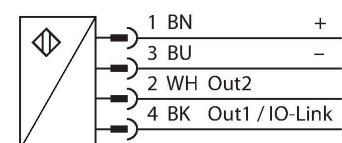
Données techniques

Type	NI50U-CK40-IOL6X2-H1141
N° d'identification	1625871
Caractéristiques générales	
Portée nominale	50 mm
Condition de montage	non-blindé, possibilité de montage blindé
Portée assurée	$\leq (0,81 \times S_n)$ mm
Reproductibilité	$\leq 2 \%$ de la valeur finale
Dérive en température	$\leq \pm 10 \%$ $\leq \pm 20 \%$, $\leq -25 \text{ °C} \vee \geq +70 \text{ °C}$
Hystérésis	3...15 %
Données électriques	
Tension de service	10...30 VDC
Taux d'ondulation	$\leq 10 \%$ U_{ss}
Courant de service nominal DC	≤ 150 mA
Consommation propre à vide	27 mA
Courant résiduel	≤ 0.1 mA
Tension d'essai d'isolement	≤ 0.5 kV
Protection contre les courts-circuits	oui / contrôle cyclique
Tension de déchet I_0	≤ 1.8 V
Protection contre les ruptures de câble/inversions de polarité	oui / entièrement
Protocole de communication	IO-Link
Fonction de sortie	4 fils, N.O. / N.F., PNP/NPN
Sortie 1	sortie logique ou mode IO-Link
Sortie 2	Sortie de commutation
Résistance au champ continu	300 mT
Résistance au champ alternatif	300 mT _{ss}

Caractéristiques

- rectangulaire, hauteur 40 mm
- face active peut être positionnée en 5 directions
- plastique, PBT-GF30-V0
- LED angulaires à pouvoir d'éclairage fort
- vue optimale sur l'indication de la tension de service et de l'état de commutation à chaque situation de montage
- Facteur 1 pour tous les métaux
- distance de commutation élevée
- mode de protection IP68
- Insensible aux champs magnétiques
- protection intégrée contre la pré-influence
- blindage partiel possible
- DC 4 fils, 10...30 VDC
- connecteur, M12 x 1
- configuration et communication par IO-Link v1.1 ou par E/S standard
- sorties électriques configurables l'une indépendamment de l'autre
- distance de commutation paramétrable par sortie et hystérésis
- identification par mémoire 32 byte
- surveillance de température avec des limites réglables
- fonctions de surveillance d'impulsions et de temporisation divers

Schéma de raccordement



Principe de fonctionnement

Les détecteurs inductifs détectent les objets métalliques sans contact et sans usure.

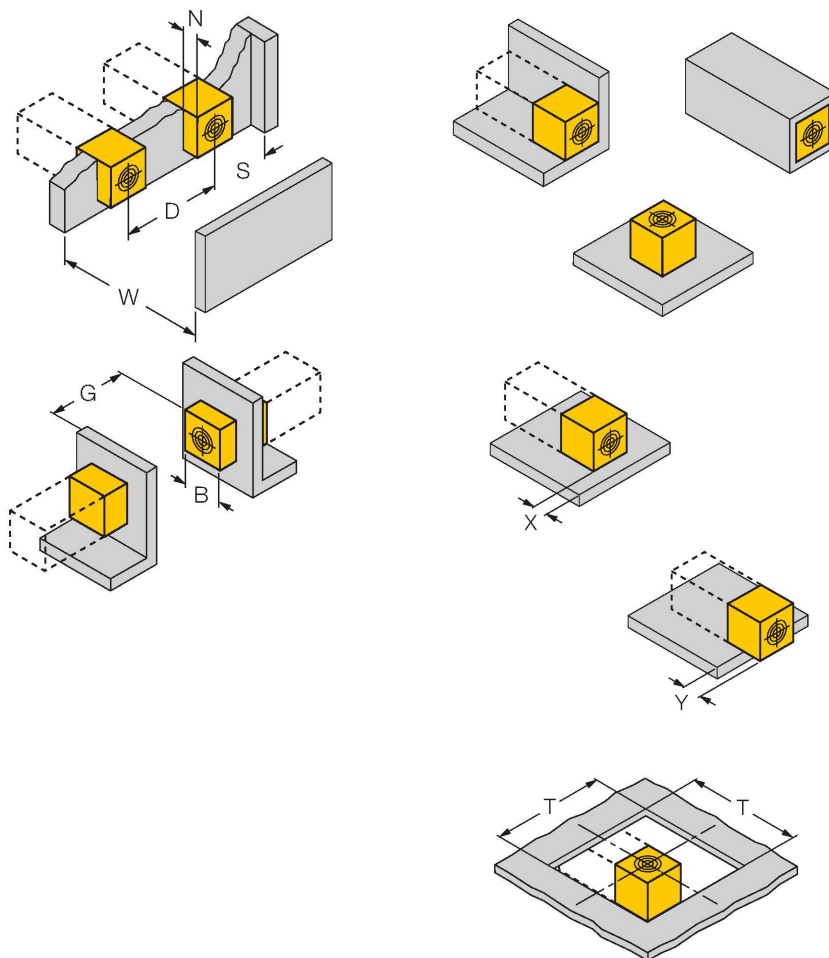
Données techniques

Classe de protection	□
Fréquence de commutation	0.5 kHz
IO-Link	
Spécification IO-Link	V 1.1
IO-Link port type	Class A
Communication mode	COM 2 (38.4 kBaud)
Largeur de données de processus	16 bit
Information de point de commutation	2 bit
Status bit information	3 bit
Type de châssis	2.2
Minimum cycle time	8 ms
Broche de fonction 4	IO-Link
Function Pin 2	DI
Maximum cable length	20 m
Inclus dans la norme SIDI GSDML	Oui
Données mécaniques	
Format	Rectangulaire, CK40
Dimensions	65 x 40 x 40 mm
	face active peut être positionnée en 5 directions
Matériau de boîtier	Plastique, PBT-GF20-V0, noir
Matériau face active	plastique, PA12-GF30, jaune
Raccordement électrique	Connecteur, M12 x 1
Conditions ambiantes	
Température ambiante	-25...+70 °C
Résistance aux vibrations	55 Hz (1 mm)
Résistance aux chocs	30 g (11 ms)
Mode de protection	IP68
MTTF	874 Années suivant SN 29500 (Ed. 99) 40 °C
Indication de la tension de service	2 x LED, vert
Indication de l'état de commutation	2 x LED , Jaune
Fait partie de la livraison	bride de fixation BS4-CK40

Les détecteurs aprox3 présentent des avantages considérables grâce à leur système à plusieurs bobines breveté. Ils se distinguent par des portées les plus élevées, par une flexibilité maximale, par la plus grande fiabilité et par une standardisation efficace. En outre, il est possible de régler certains paramètres des capteurs aprox3-IO-Link sur les limites prédéfinies à l'aide d'un maître IO-Link sur demande du client, ainsi que de configurer diverses fonctions de l'appareil. Pour obtenir des informations détaillées, consultez le manuel du capteur aprox3-IO-Link.

Manuel de montage

Instructions de montage / Description



Distance D	240 mm
Distance W	105 mm
Distance S	60 mm
Distance G	300 mm
Distance N	30 mm
Largeur de la face active B	40 mm

montage blindé jusqu'à quatre côtés possible
montage d'un côté: $Sr = 35\text{ mm}$; $D = 240\text{ mm}$
montage de deux côtés: $Sr = 25\text{ mm}$; $D = 240\text{ mm}$

montage de trois côtés: $Sr = 20\text{ mm}$; $D = 80\text{ mm}$
montage de quatre côtés: $Sr = 15\text{ mm}$; $D = 60\text{ mm}$

montage arrière et montage en encastré avec réduction de la distance de détection possible

montage encastré du détecteur sur le métal:
 $x = 10\text{ mm}$: $Sr = 20\text{ mm}$
 $x = 20\text{ mm}$: $Sr = 20\text{ mm}$
 $x = 30\text{ mm}$: $Sr = 20\text{ mm}$
 $x = 40\text{ mm}$: $Sr = 20\text{ mm}$

montage en saillie du détecteur sur le métal:
 $y = 10\text{ mm}$: $Sr = 40\text{ mm}$
 $y = 20\text{ mm}$: $Sr = 50\text{ mm}$
 $y = 30\text{ mm}$: $Sr = 50\text{ mm}$
 $y = 40\text{ mm}$: $Sr = 50\text{ mm}$

montage dans un diaphragme à trou:
 $T = 150\text{ mm}$:

détecteur avec une équerre réversible tournée pour montage en saillie sur métal $Sr = 50\text{ mm}$
pour montage en saillie sur métal et encastré d'un côté $Sr = 25\text{ mm}$
pour montage en saillie sur métal et encastré des deux côtés $Sr = 15\text{ mm}$
pour montage en saillie sur métal et encastré des trois côtés $Sr = 12\text{ mm}$

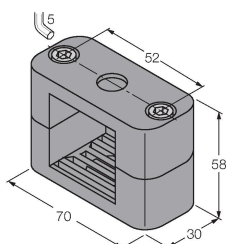
Les valeurs indiquées se rapportent à une tôle d'acier de 1 mm d'épaisseur.

Accessoires

BSS-CP40

6901318

Bride de fixation pour format rectangulaire 40 x 40 mm ; matériau : polypropylène



Accessoires

Dimensions	Type	N° d'identification	
	RKC4.4T-2/TEL	6625013	Câble de raccordement, connecteur femelle M12, droit, 4 broches, longueur de câble : 2 m, matériau de la gaine : PVC, noir ; homologation cULus



Accessoires

Dimensions	Type	N° d'identification	
	USB-2-IOL-0002	6825482	maître IO-Link avec interface USB intégrée

