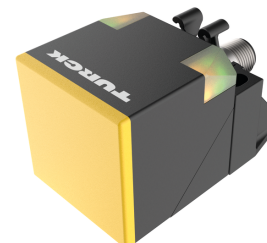
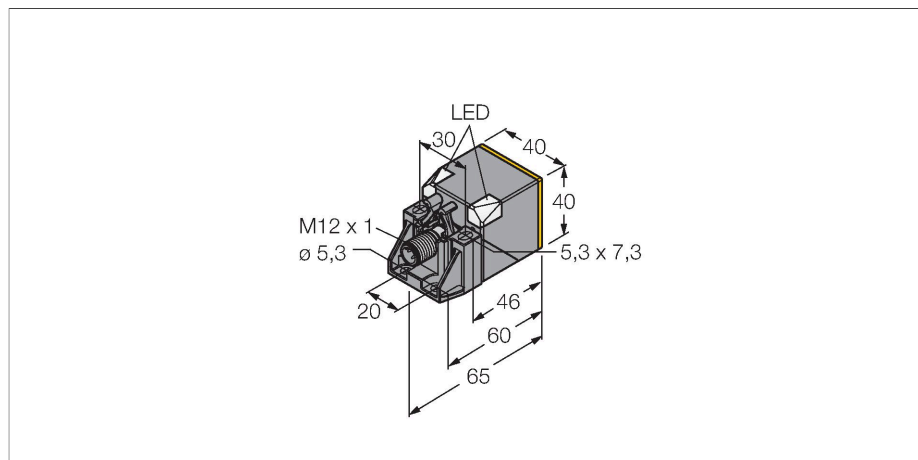


# NI50U-QV40-IOL6X2-H1141

## Capteur inductif – Communication IO-Link et configuration



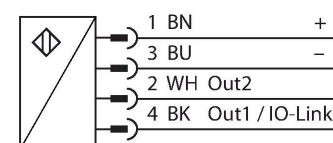
### Données techniques

Type	NI50U-QV40-IOL6X2-H1141
N° d'identification	1625872
<b>Caractéristiques générales</b>	
Portée nominale	50 mm
Condition de montage	non-blindé, possibilité de montage blindé
Portée assurée	$\leq (0,81 \times S_n)$ mm
Reproductibilité	$\leq 2 \%$ de la valeur finale
Dérive en température	$\leq \pm 10 \%$ $\leq \pm 20 \%$ , $\leq -25 \text{ °C}$ v $\geq +70 \text{ °C}$
Hystérésis	3...15 %
<b>Données électriques</b>	
Tension de service	10...30 VDC
Taux d'ondulation	$\leq 10 \%$ $U_{ss}$
Courant de service nominal DC	$\leq 150$ mA
Consommation propre à vide	27 mA
Courant résiduel	$\leq 0.1$ mA
Tension d'essai d'isolement	$\leq 0.5$ kV
Protection contre les courts-circuits	oui / contrôle cyclique
Tension de déchet $I_0$	$\leq 1.8$ V
Protection contre les ruptures de câble/inversions de polarité	oui / entièrement
Protocole de communication	IO-Link
Fonction de sortie	4 fils, N.O. / N.F., PNP/NPN
Sortie 1	sortie logique ou mode IO-Link
Sortie 2	Sortie de commutation
Résistance au champ continu	300 mT
Résistance au champ alternatif	300 mT <sub>ss</sub>

### Caractéristiques

- rectangulaire, hauteur 40 mm
- face active peut être positionnée en 5 directions sans nécessité d'outil
- plastique, PBT-GF30-V0
- LED angulaires à pouvoir d'éclairage fort
- vue optimale sur l'indication de la tension de service et de l'état de commutation à chaque situation de montage
- Facteur 1 pour tous les métaux
- distance de commutation élevée
- mode de protection IP68
- Insensible aux champs magnétiques
- protection intégrée contre la pré-influence
- blindage partiel possible
- DC 4 fils, 10...30 VDC
- connecteur, M12 x 1
- configuration et communication par IO-Link v1.1 ou par E/S standard
- sorties électriques configurables l'une indépendamment de l'autre
- distance de commutation paramétrable par sortie et hystérésis
- identification par mémoire 32 byte
- surveillance de température avec des limites réglables
- fonctions de surveillance d'impulsions et de temporisation divers

### Schéma de raccordement



### Principe de fonctionnement

Les détecteurs inductifs détectent les objets métalliques sans contact et sans usure.

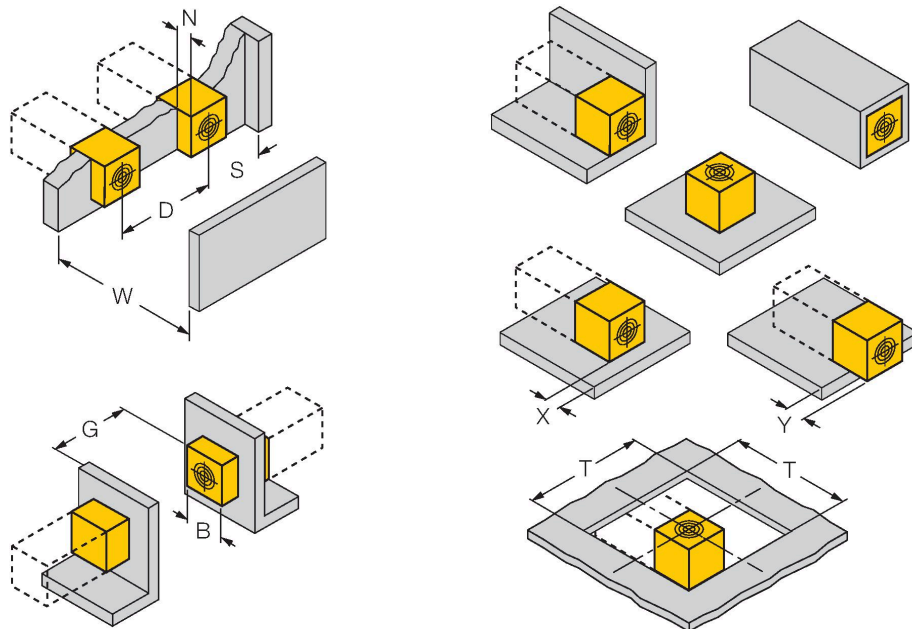
## Données techniques

Classe de protection	□
Fréquence de commutation	0.5 kHz
<b>IO-Link</b>	
Spécification IO-Link	V 1.1
IO-Link port type	Class A
Communication mode	COM 2 (38.4 kBaud)
Largeur de données de processus	16 bit
Information de point de commutation	2 bit
Status bit information	3 bit
Type de châssis	2.2
Minimum cycle time	8 ms
Broche de fonction 4	IO-Link
Function Pin 2	DI
Maximum cable length	20 m
Inclus dans la norme SIDI GSDML	Oui
<b>Données mécaniques</b>	
Format	Rectangulaire, QV40
Dimensions	65 x 40 x 40 mm
	face active peut être positionnée en 5 directions
Matériau de boîtier	Plastique, PBT-GF30-V0, noir
Matériau face active	plastique, PA6-GF30-X, jaune
Raccordement électrique	Connecteur, M12 x 1
<b>Conditions ambiantes</b>	
Température ambiante	-25...+70 °C
Résistance aux vibrations	55 Hz (1 mm)
Résistance aux chocs	30 g (11 ms)
Mode de protection	IP68
MTTF	874 Années suivant SN 29500 (Ed. 99) 40 °C
Indication de la tension de service	2 x LED, vert
Indication de l'état de commutation	2 x LED, Jaune
Fait partie de la livraison	Bride de fixation pour QV40

Les détecteurs aprox3 présentent des avantages considérables grâce à leur système à plusieurs bobines breveté. Ils se distinguent par des portées les plus élevées, par une flexibilité maximale, par la plus grande fiabilité et par une standardisation efficace. En outre, il est possible de régler certains paramètres des capteurs aprox3-IO-Link sur les limites prédéfinies à l'aide d'un maître IO-Link sur demande du client, ainsi que de configurer diverses fonctions de l'appareil. Pour obtenir des informations détaillées, consultez le manuel du capteur aprox3-IO-Link.

## Manuel de montage

### Instructions de montage / Description



Distance D 240 mm

Distance W 105 mm

Distance S 60 mm

Distance G 300 mm

Distance N 30 mm

Largeur de la face active B 40 mm

montage blindé jusqu'à quatre faces possible  
montage à une face: Sr = 35 mm; D = 240 mm  
montage à deux faces: Sr = 25 mm; D = 240 mm

montage à trois faces: Sr = 20 mm; D = 80 mm

montage à quatre faces: Sr = 17 mm; D = 60 mm

montage arrière et montage en encastré avec réduction de la distance de détection possible

montage encastré du détecteur sur le métal:

x = 10 mm: Sr = 20 mm

x = 20 mm: Sr = 20 mm

x = 30 mm: Sr = 20 mm

x = 40 mm: Sr = 20 mm

montage en saillie du détecteur sur le métal:

y = 10 mm: Sr = 40 mm

y = 20 mm: Sr = 50 mm

y = 30 mm: Sr = 50 mm

y = 40 mm: Sr = 50 mm

montage dans un diaphragme à trou: T = 150 mm:

détecteur avec une équerre réversible tournée

pour montage en saillie sur métal Sr = 50 mm

sur métal et encastré d'un côté Sr = 25 mm

sur métal et encastré des deux côtés Sr = 15 mm

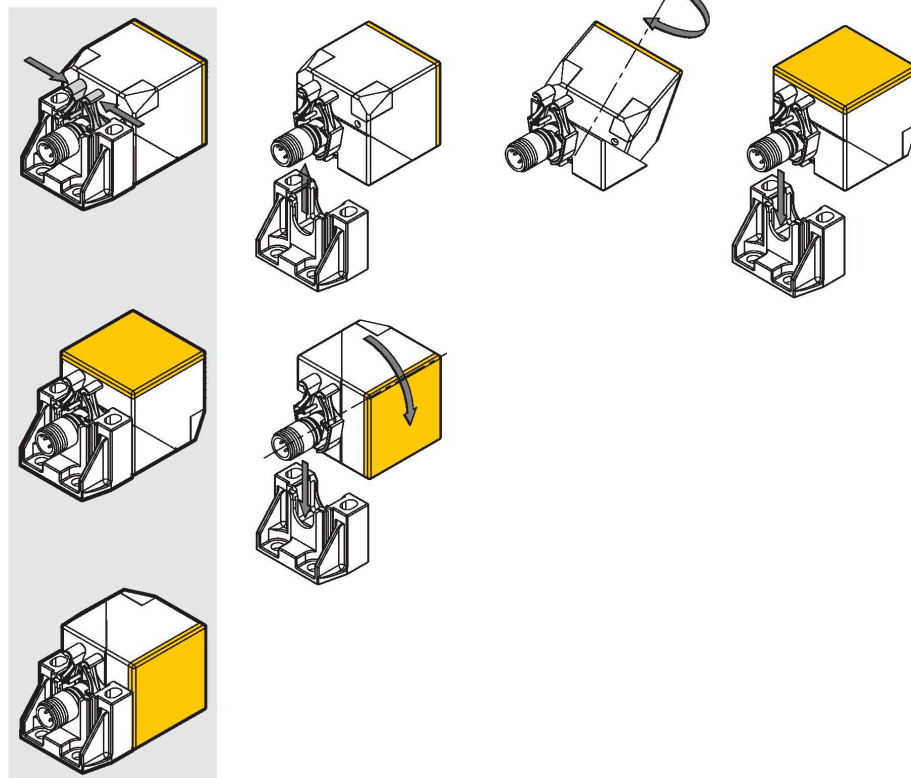
sur métal et encastré des trois côtés Sr = 12 mm

sur métal et encastré des trois côtés Sr = 12 mm

La face active du détecteur peut être positionnée à la main en 5 directions sans nécessité d'outil.

En pressant légèrement l'étrier de fixation, le détecteur est détaché de la bride de fixation. Ensuite, le positionnement de la face active peut être modifié facilement en tournant.

Si le détecteur est positionné définitivement, celui-ci est fiché dans la bride de fixation jusqu'à ce que l'étrier de fixation est encliquetée. La fixation sûre et confortable est alors assurée.

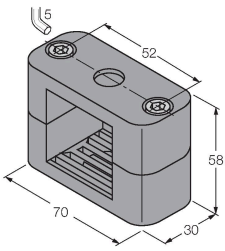


## Accessoires

BSS-CP40

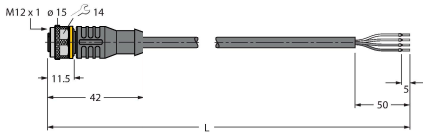
6901318

Bride de fixation pour format rectangulaire 40 x 40 mm ; matériau : polypropylène



## Accessoires

Dimensions	Type	N° d'identification	
	RKC4.4T-2/TEL	6625013	Câble de raccordement, connecteur femelle M12, droit, 4 broches, longueur de câble : 2 m, matériau de la gaine : PVC, noir ; homologation cULus



## Accessoires

Dimensions	Type	N° d'identification	
	USB-2-IOL-0002	6825482	maître IO-Link avec interface USB intégrée

