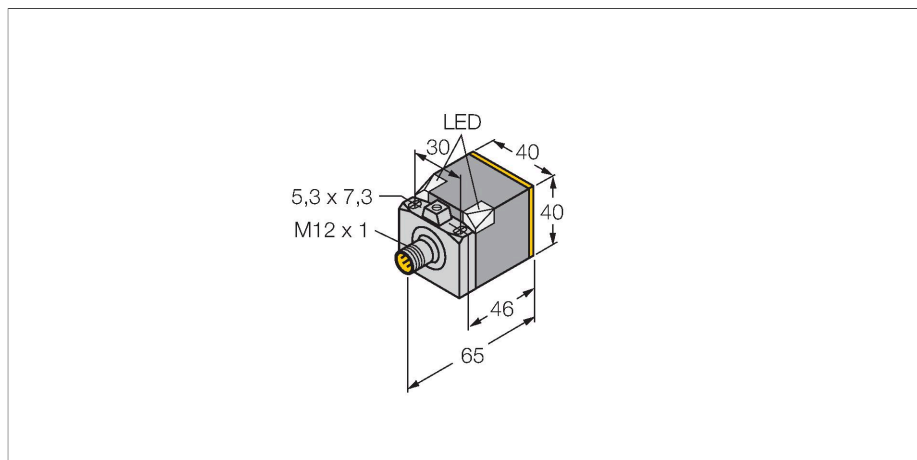


# BI20U-CK40-AN6X2-H1141

## Capteur inductif – À portée élevée



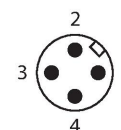
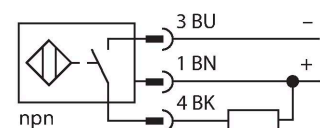
### Données techniques

Type	BI20U-CK40-AN6X2-H1141
N° d'identification	1627231
<b>Caractéristiques générales</b>	
Portée nominale	20 mm
Condition de montage	blindé
Portée assurée	$\leq (0,81 \times S_n)$ mm
Reproductibilité	$\leq 2 \%$ de la valeur finale
Dérive en température	$\leq \pm 10 \%$
Hystérésis	3...15 %
<b>Données électriques</b>	
Tension de service	10...30 VDC
Taux d'ondulation	$\leq 10 \%$ $U_{ss}$
Courant de service nominal DC	$\leq 200$ mA
Consommation propre à vide	15 mA
Courant résiduel	$\leq 0.1$ mA
Tension d'essai d'isolement	$\leq 0.5$ kV
Protection contre les courts-circuits	oui / contrôle cyclique
Tension de déchet $I_e$	$\leq 1.8$ V
Protection contre les ruptures de câble/inversions de polarité	oui / entièrement
Fonction de sortie	3 fils, contact N.O., NPN
Résistance au champ continu	300 mT
Résistance au champ alternatif	300 mT <sub>ss</sub>
Classe de protection	□
Fréquence de commutation	0.25 kHz
<b>Données mécaniques</b>	
Format	Rectangulaire, CK40

### Caractéristiques

- rectangulaire, hauteur 40 mm
- face active peut être positionnée en 5 directions
- plastique, PBT-GF30-V0
- LED angulaires à pouvoir d'éclairage fort
- vue optimale sur l'indication de la tension de service et de l'état de commutation à chaque situation de montage
- Facteur 1 pour tous les métaux
- mode de protection IP68
- Insensible aux champs magnétiques
- plage de détection étendue
- Fréquence de commutation élevée
- DC, 3 fils, 10...30 VDC
- contact N.O., sortie NPN
- connecteur, M12 x 1

### Schéma de raccordement



### Principe de fonctionnement

Les détecteurs inductifs détectent les objets métalliques sans contact et sans usure. Les détecteurs uprox+ présentent des avantages considérables grâce à leur système à plusieurs bobines breveté. Ils se distinguent par des portées les plus élevées, par une

## Données techniques

flexibilité maximale, par la plus grande fiabilité et par une standardisation efficace.

Dimensions	65 x 40 x 40 mm
	face active peut être positionnée en 5 directions
Matériau de boîtier	Plastique, PBT-GF20-V0, noir
Matériau face active	plastique, PA12-GF30, jaune
Raccordement électrique	Connecteur, M12 x 1
<b>Conditions ambiantes</b>	
Température ambiante	-30...+85 °C
Résistance aux vibrations	55 Hz (1 mm)
Résistance aux chocs	30 g (11 ms)
Mode de protection	IP68
MTTF	874 Années suivant SN 29500 (Ed. 99) 40 °C
Indication de la tension de service	2 x LED, vert
Indication de l'état de commutation	2 x LED, Jaune
Fait partie de la livraison	BS1-CK40

## Manuel de montage

Instructions de montage / Description		
	Distance D	80 mm
	Distance W	60 mm
	Distance S	40 mm
	Distance G	120 mm
	Largeur de la face active B	40 mm

## Accessoires

BSS-CP40	6901318
	Bride de fixation pour format rectangulaire 40 x 40 mm ; matériau : polypropylène

## Accessoires

Dimensions	Type	N° d'identification	
	RKC4T-2/TEL	6625010	Câble de raccordement, connecteur femelle M12, droit, 3 broches, longueur de câble : 2 m, matériau de la gaine : PVC, noir ; homologation cULus

