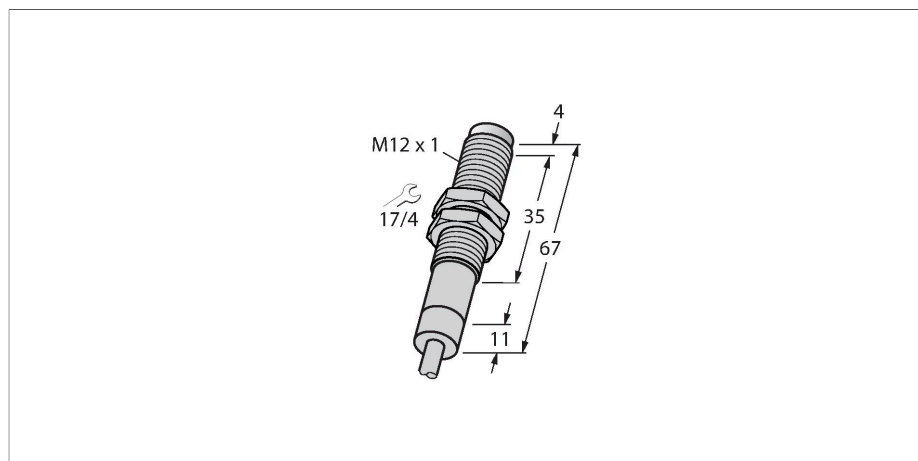


NI4-EM12D-AP6/S120

Capteur inductif – pour des conditions d'environnement extrêmes jusqu'à 120°C



Caractéristiques

- tube fileté, M12 x 1
- acier inoxydable, 1.4571
- joint d'étanchéité en viton
- mode de protection IP68 - IP69K
- pour des températures jusqu'à +120 °C
- capuchon frontal en PTFE
- résistant aux variations de température
- résistance aux réfrigérants lubrifiants ainsi aux huiles de coupe et de meulage
- pour utilisation dans l'industrie agroalimentaire
- DC 3 fils, 10...30 VDC
- N.O., sortie PNP
- raccordement par câble

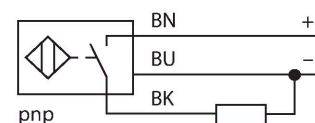
Données techniques

Type	NI4-EM12D-AP6/S120
N° d'identification	1633110
Special version	S120 correspond à : température ambiante maximale = 120 °C

Caractéristiques générales	
Portée nominale	4 mm
Condition de montage	non-blindé
Portée assurée	$\leq (0,81 \times S_n)$ mm
Facteurs de correction	A37 = 1; Al = 0,3; acier inoxydable = 0,7; Ms = 0,4
Reproductibilité	$\leq 2 \%$ de la valeur finale
Dérive en température	$\leq \pm 10 \%$ $\leq \pm 20 \%, \geq +70 \text{ °C}$
Hystérésis	3...15 %

Données électriques	
Tension de service	10...30 VDC
Taux d'ondulation	$\leq 10 \%$ U_{ss}
Courant de service nominal DC	≤ 200 mA
Courant de service nominal - remarques	voir courbe de réduction de charge
Consommation propre à vide	15 mA
Courant résiduel	≤ 0.1 mA
Tension d'essai d'isolement	≤ 0.5 kV
Protection contre les courts-circuits	oui / contrôle cyclique
Tension de déchet I_e	≤ 1.8 V
Protection contre les ruptures de câble/in-versions de polarité	oui / entièrement

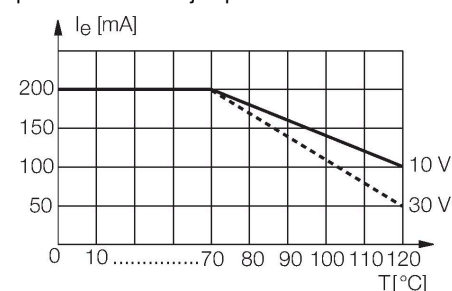
Schéma de raccordement



Principe de fonctionnement

Turck propose des détecteurs absolument étanches et résistants aux détergents, aux réfrigérants lubrifiants et aux huiles de coupe et de meulage pour les applications dans l'industrie agroalimentaire et dans la construction de machines. Les détecteurs inductifs pour des conditions ambiantes particulières de Turck remplissent non seulement les exigences des modes de protection IP68 et IP69K, mais les dépassent même.

Les détecteurs inductifs en version spéciale peuvent être utilisés à des températures à partir de -60°C ou jusqu'à +250°C.



Données techniques

Fonction de sortie	3 fils, contact N.O., PNP
Fréquence de commutation	0.1 kHz
Données mécaniques	
Format	tube fileté, M12 x 1
Dimensions	67 mm
Matériau de boîtier	acier inoxydable, 1.4571 (AISI 316Ti)
Matériau face active	plastique, PTFE
Capuchon arrière	plastique, PTFE
Pression admissible sur capuchon frontal	≤ 10 bar
Couple de serrage max. de l'écrou de boîtier	10 Nm
Raccordement électrique	Câble
qualité de câble	Ø 3.7 mm, PTFE, FEP, 2 m
Section de conducteur	3x 0.34 mm ²
Conditions ambiantes	
Température ambiante	-25...+120 °C
Résistance aux vibrations	55 Hz (1 mm)
Résistance aux chocs	30 g (11 ms)
Mode de protection	IP68 IP69K

Manuel de montage

Instructions de montage / Description

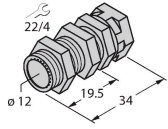


Distance D	3 x B
Distance W	3 x Sn
Distance T	3 x B
Distance S	1,5 x B
Distance G	6 x Sn
Distance N	2 x Sn
Diamètre de la face active B	Ø 12 mm

Accessoires

QM-12

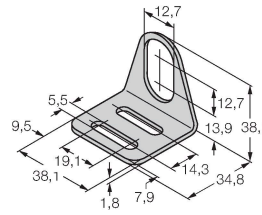
6945101



bride de fixation pour montage rapide avec butée fixe; matériau: Laiton chromé. Filetage externe M16 × 1. Conseil: La distance de commutation des capteurs de proximité peut être modifiée par l'utilisation de brides de fixation pour montage rapide

MW-12

6945003



Équerre de fixation pour détecteurs à tube fileté ; matériau : acier inoxydable A2 1.4301 (AISI 304)